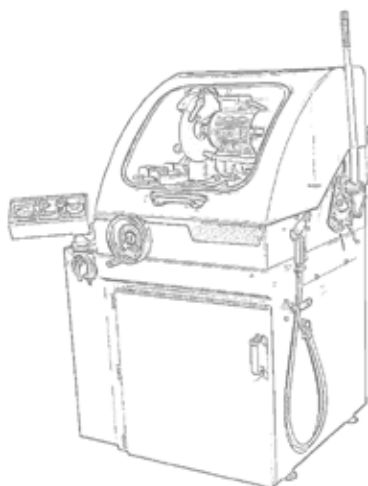
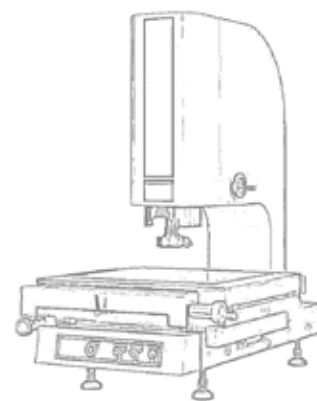
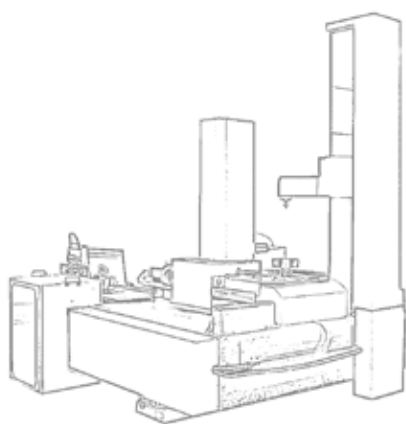


# CRASE

## DUROMETRI PORTATILI



www.crase.com

# DUROMETRI PORTATILI ROCKWELL

## COMPUTEST LITE

Il durometro portatile **Computest Lite**, con un carico di 5 kgf, si distingue dal suo fratello maggiore E-Computest grazie alla sua operatività indipendente dalla lingua, al display integrato, all'assenza di funzionalità di gestione o condivisione dati e a un set completo di scale preimpostate.

Il durometro portatile Computest Lite privilegia la semplicità e l'autonomia, fornendo agli utenti un'esperienza di test di durezza senza problemi senza compromettere l'accuratezza o le funzionalità.



### Vantaggi:

- **Indipendenza linguistica:** Il durometro portatile Computest Lite supera le barriere linguistiche, offrendo un'operatività senza la necessità di selezione o personalizzazione della lingua. Questo garantisce un'utilizzo semplice e intuitivo in diverse lingue, eliminando eventuali complessità legate alla lingua.
- **Display integrato:** Dotato di un display integrato, il durometro portatile Computest Lite fornisce risultati istantanei senza la necessità di dispositivi esterni o software aggiuntivi. Questa funzionalità semplifica il processo di test, offrendo un feedback in tempo reale direttamente sul dispositivo, migliorando l'efficienza e la comodità.
- **Assenza di gestione o condivisione dati:** A differenza del suo fratello maggiore, il durometro portatile Computest Lite si concentra esclusivamente sui test di durezza, omettendo funzionalità complesse di gestione o condivisione dati. Questo approccio semplificato facilita l'operatività, rivolgendosi a utenti che privilegiano procedure di test semplici senza la necessità di gestione dati.
- **Set di scale preimpostate:** Il durometro portatile Computest Lite viene fornito preconfigurato con un set completo di scale preimpostate, adatte alle comuni esigenze di test in diverse industrie. Ciò elimina la necessità di configurazioni personalizzate delle scale, offrendo un utilizzo immediato e intuitivo.

### Caratteristiche:

- Durometro portatile Rockwell miniaturizzato – Misurazione on site di pezzi di qualsiasi dimensione.
- Orientabile in tutte le direzioni – Risparmio costi di movimentazione e sezionamento.
- Un penetratore a diamante per l'intera gamma dei metalli – Velocizzazione e semplificazione del processo di prova.
- La prova non risente di eventuali cedimenti o flessioni – Risultati affidabili in qualsiasi condizione di prova.
- Possibilità di certificazione ACCREDIA (ILAC MRA-Mutual Recognition Arrangements) – Offre un vantaggio competitivo nei mercati in cui si richiede la certificazione.

# DUROMETRI PORTATILI ROCKWELL

## Specifiche tecniche Computest Lite

Carichi	5 kgf (49 N)
Alimentazione	100 - 240 V
Certificazioni e norme	DIN 50157, ASTM E-110, CERTIFICATO ACCREDIA su richiesta
Diamentro min. misurabile	2 mm con stativo 12 mm con base per tondi
Funzioni selezionabili	Scale, tolleranze, calibrazione, carico di prova, statistiche, scelta lingua, sequenza file, materiali, media parziale, orologio, tempo di autospegnimento, note, foto, scansione barcode, localizzazione geografica
Interfacce I/O	Wifi, Bluetooth, micro USB, micro SD slot
Lettura	Tablet display touch-screen 6"
Lingue	Italiano, Inglese, Tedesco, altre lingue su richiesta
Modalità applicazione carico	Manuale
Peso	Unità meccanica 750 g - Unità elettronica 360 g
Prearico	1,2 kgf (11,8 N)
Precisione	HRC 0,3 HB < 1%
Principio di funzionamento	Rockwell
Scale standard	HRC (10-70) - HB5 (21-190) - HB30 (80-700) - HV (35-1080) - DPTH (0-100)
Tempo di carico	Selezionabile 1 - 60 sec



# DUROMETRI PORTATILI ROCKWELL

## E-COMPUTEST

Il durometro portatile Rockwell **E-Computest** rappresenta una soluzione rivoluzionaria per il controllo qualità nel settore dei metalli. Questo strumento avanzato, miniaturizzato e facile da manovrare, è progettato per eseguire misurazioni dirette on-site di pezzi di qualsiasi dimensione, rendendolo ideale per un'ampia varietà di applicazioni industriali. Grazie alla sua portabilità e alla capacità di adattarsi a diverse configurazioni, il durometro porta efficienza e precisione direttamente sul campo operativo.



### Vantaggi:

- **Misurazioni dirette on-site:** La capacità di effettuare misurazioni direttamente sul posto di lavoro elimina la necessità di trasportare pezzi di grandi dimensioni ai laboratori di prova, riducendo così i costi di movimentazione e i tempi di attesa per i risultati.
- **Orientamento flessibile:** Questo durometro può essere orientato in tutte le direzioni, facilitando l'accesso a punti difficili e minimizzando la necessità di disassemblare i pezzi complessi. Questa caratteristica assicura un risparmio significativo sui costi operativi e aumenta l'efficacia delle sessioni di misurazione.
- **Penetratore a diamante universale:** Utilizza un solo penetratore a diamante per testare l'intera gamma di metalli, semplificando il processo di configurazione e accelerando il ciclo di misurazione senza compromettere la precisione.
- **Risultati affidabili in qualsiasi condizione:** Progettato per non essere influenzato da cedimenti o flessioni del materiale testato, il durometro fornisce risultati precisi e affidabili, cruciali per mantenere standard di qualità elevati.
- **Possibilità di certificazione internazionale:** La conformità con ACCREDIA (ILAC MRA) non solo garantisce la riconoscibilità globale dei risultati di test, ma offre anche un vantaggio competitivo nei mercati internazionali, dove la certificazione delle apparecchiature e dei risultati può essere un requisito fondamentale.

### Dotazione standard:

- Penetratore in diamante
- Batterie standard per parte meccanica
- Estensione base prolunga per interni 50mm
- Base per superfici piane
- Lanyard
- Chiave per rimozione coperchio batteria
- Provini HRC (~ 60 HRC) e HB30 (~210 HB/30)
- Base con piedini magnetici
- Base per tondi
- 3 piedini antiscivolo non-magnetici per superfici piane
- Caricabatterie Wireless
- Batteria ricaricabile (incl. nel tablet)
- Tablet Android
- Caricabatterie
- Testa di misura
- Spillo per E-Computest
- Valigetta anti-urto
- Nottolino per serie Computest

# DUROMETRI PORTATILI ROCKWELL

## Specifiche tecniche E-Computest

Carichi	5 kgf (49 N)
Alimentazione	100 - 240 V
Certificazioni e norme	DIN 50157, ASTM E-110, CERTIFICATO ACCREDIA su richiesta
Diamentro min. misurabile	2 mm con stativo, 12 mm con base per tondi
Funzioni selezionabili	Scale, tolleranze, calibrazione, carico di prova, statistiche, scelta lingua, sequenza file, materiali, media parziale, orologio, tempo di autospegnimento, note, foto, scansione barcode, localizzazione geografica
Interfacce I/O	Wifi, Bluetooth, micro USB, micro SD slot
Lettura	Tablet display touch-screen 6"
Lingue	Italiano, Inglese, Tedesco, altre lingue su richiesta
Modalità applicazione carico	Manuale
Peso	Unità meccanica 750 g - Unità elettronica 360 g
Precarico	1,2 kgf (11,8 N)
Precisione	HRC 0,3 HB < 1%
Principio di funzionamento	Rockwell
Scale standard	HRC (0-70) - HV (35-1080) - HB30 (80-700) - HB/5 (21-190) - DPTH (0-100)
Tempo di carico	Selezionabile 1 - 60 sec



# DUROMETRI PORTATILI ROCKWELL

## E-DYNATEST

E-Dynatest si distingue per il suo elevato carico di prova di 100 kgf (980 N), rendendolo uno strumento potente per misurazioni di durezza precise. Questo elevato carico di prova garantisce misurazioni affidabili e costanti, poiché il processo di prova non è influenzato dalle condizioni superficiali del materiale. È particolarmente ideale per testare pezzi di grandi dimensioni, difficili da spostare, poiché può essere utilizzato direttamente sul campo.

In combinazione con la trasmissione dati wireless tra la testina di prova e il tablet, E-Dynatest consente test di durezza rapidi, precisi e semplici, con risultati visualizzati direttamente sul display del tablet da 6 pollici.

La connessione wireless assicura che i dati vengano acquisiti senza ritardi e possano essere valutati in tempo reale. L'app Android permette non solo di memorizzare i risultati dei test, ma anche di gestirli, condividerli e stamparli in modo efficiente. La combinazione di un elevato carico di prova, precisione e facilità d'uso rende E-Dynatest una scelta eccellente per le misurazioni di durezza in loco.



### Caratteristiche:

- Durometro portatile Rockwell miniaturizzato – Misurazione on site di pezzi di qualsiasi dimensione
- Orientabile in tutte le direzioni – Risparmio costi di movimentazione e sezionamento.
- Alto carico di prova (100 kgf) – Due strumenti in uno: le misure sono paragonabili a un durometro da banco.
- Misurazione attraverso un'unica pressione manuale – Velocizzazione e semplificazione dei processi di misura.
- Possibilità di certificazione ACCREDIA (ILAC MRA-Mutual Recognition Arrangements) – Offre un vantaggio competitivo nei mercati in cui si richiede la certificazione.



# DUROMETRI PORTATILI ROCKWELL

## Specifiche tecniche E-Dynatest

Carichi	100 kgf (980 N)
Alimentazione	100 - 240 V
Certificazioni e norme	DIN 50157, ASTM E-110, CERTIFICATO ACCREDIA su richiesta
Diamentro min. misurabile	25 mm standard - 12 mm con nottolino speciale
Funzioni selezionabili	Scale, tolleranze, calibrazione, carico di prova, statistiche, scelta lingua, sequenza file, materiali, media parziale, orologio, tempo di autospegnimento, note, foto, scansione barcode, localizzazione geografica
Interfacce I/O	Wifi, Bluetooth, micro USB, micro SD slot
Lettura	Tablet display touch-screen 6"
Lingue	Italiano, Inglese
Modalità applicazione carico	Manuale
Peso	Unità meccanica 2050 g Unità elettronica 360 g
Precarico	3,45 kgf (33,8 N)
Precisione	HRC 0,3 HB < 1%
Principio di funzionamento	Rockwell
Scale standard	HRC (10-70) - 1HB30 (160-700) - 2HB30 (100-500)



# DUROMETRI PORTATILI BRINELL

## E-Brio-W

Il durometro E-Brio-W è uno strumento ottico Brinell all'avanguardia, accuratamente progettato per ridefinire l'efficienza e la precisione nelle prove di durezza Brinell. Sviluppato con uno sguardo attento alle esigenze del mercato e agli avanzamenti tecnologici, questo innovativo dispositivo incarna l'essenza della qualità e del design centrato sull'utente.



### Caratteristiche:

- Integrazione wireless senza soluzione di continuità: E-Brio-W integra senza soluzione di continuità la tecnologia wireless dei dispositivi portatili di Ernst in uno strumento ottico Brinell. Con funzionalità wireless, gli utenti possono sperimentare un utilizzo sicuro e diretto in qualsiasi ambiente, garantendo una comodità senza pari.
- Precisione semplificata: E-Brio-W progettato per offrire un'accuratezza senza pari senza compromettere la facilità d'uso, questo dispositivo garantisce che gli utenti possano ottenere misurazioni precise senza sforzo.
- Performance adattabile: Prodotto "essenziale" che può essere facilmente potenziato con funzionalità aggiuntive secondo necessità. Questa flessibilità consente agli utenti di adattare la propria esperienza di prova per soddisfare requisiti in continua evoluzione senza complicazioni. Funziona senza problemi come unità stand-alone, fornendo misurazioni immediate con il suo display integrato. Inoltre, gli utenti possono potenziarne le capacità in qualsiasi momento acquistando il software E-Brio-W, compatibile con PC o tablet con Windows 10 o 11. Questo software sblocca una serie di funzionalità aggiuntive, tra cui la gestione dei dati, l'aggiustamento manuale dell'impronta Brinell, le statistiche e la generazione di report, fornendo agli utenti un controllo completo sui propri processi di prova.

### Vantaggi:

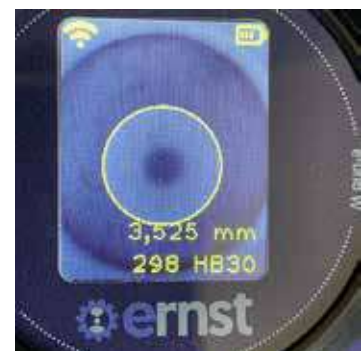
- Precisione eccezionale – Algoritmo avanzato di rilevamento dei bordi delle impronte per letture affidabili e precise su qualsiasi materiale e superficie.
  - Efficienza potenziata – Riduzione del tempo di lettura delle impronte Brinell per aumentare la produttività.
  - Flessibilità senza paragoni – Unità stand-alone con display integrato o potenziamento con software aggiuntivo per gestione dati, regolazione manuale delle impronte Brinell e generazione di report.
  - Connessione wireless – Tecnologia wireless integrata per un'esperienza senza fili, garantendo flessibilità e libertà di movimento nell'ambiente di lavoro.
  - Rapporto qualità-prezzo ottimale – Prestazioni di alto livello a un prezzo competitivo, ideale per aziende che cercano efficienza e precisione nei test di durezza Brinell.
- Funziona senza problemi come unità stand-alone, fornendo misurazioni immediate con il suo display integrato. Inoltre, gli utenti possono potenziarne le capacità in qualsiasi momento acquistando il software E-Brio-W.



# DUROMETRI PORTATILI BRINELL

## Specifiche tecniche E-Brio-W

Certificazioni e norme	ACCREDIA (ILAC MRA)
Funzioni selezionabili	Lettura dell'impronta Brinell, istogramma di prova, statistiche, rapporto, regolazione manuale dell'impronta Brinell
Lettura	Automatica - Risoluzione della telecamera 752 x 480 Pixel
Peso	750 gr
Precisione	0,001 mm
Principio di funzionamento	Lettore automatico di impronte Brinell
Scale standard	HB30: HBW10/3000 - HBW5/750 - HBW2,5/187,5 - HB15: HBW10/1500 - HB10: HBW10/1000 HBW5/250 - HBW2,5/62,5 - HB5: HBW10/500 - HBW5/125 - HBW2,5/31,25 HB2,5: HBW10/250 - HBW5/62,5 - HBW2,5/15,625 - HB1,25: HBW10/125 - HB1: HBW10/100 Inoltre, supporta anche tutte le scale per le spine tarate Ernst
Area di lavoro	Base di supporto: Ø 30 mm
Dimensioni	h 170 mm - Ø 66 mm
Risoluzione	1 µm
Sistemi operativi supportati	Windows 10 - Windows 11
Connettività	Wireless



# DUROMETRI PORTATILI BRINELL

## STE/A e STE/B

Il durometro STE è un'affidabile soluzione per le prove di durezza utilizzata globalmente sin dagli anni '80. Al centro del durometro STE si trovano innovative spine calibrate, garanzia di risultati precisi e coerenti.

Questo sistema controlla con precisione la forza applicata durante l'indentazione, assicurando misurazioni affidabili e ripetibili. La versatilità del durometro STE è indiscutibile. Grazie al suo design compatto, è in grado di effettuare prove di durezza su superfici ridotte e parti di varie forme e dimensioni, anche in posizioni difficili. Sia che tu lavori in un'industria affollata o in un luogo isolato, il durometro STE si adatta con facilità alle tue esigenze.

Una caratteristica distintiva del durometro STE è la sua semplicità d'uso e la capacità di misurare tutte le durezza Brinell da 100 a 700 HB con un investimento minimo.

Anche operatori non esperti possono eseguire prove di durezza con facilità e precisione grazie al design intuitivo del nostro strumento.

Il nostro impegno è fornire una soluzione completa e affidabile per le prove di durezza a un costo accessibile. Ogni durometro STE è fornito con le spine calibrate brevettate originali ERNST e le relative tabelle di lettura, garantendo una procedura di prova senza interruzioni.

Unisciti alle numerose industrie che affidano le loro prove di durezza al durometro STE. Investi in una soluzione collaudata che offre precisione e affidabilità a un costo contenuto, supportando i tuoi processi di prova di durezza con efficacia ed efficienza.



### Caratteristiche:

- Piccolo e maneggevole – Può essere utilizzato su piccole superfici, in tutte le posizioni, su pezzi di qualsiasi forma e dimensione.
- Semplice e versatile – Con un investimento limitato misura tutte le durezza Brinell, da 100 a 700 HB.
- Effettua una misura Brinell – Consente l'immediata lettura ottica con microscopio portatile ANTARES o sistema automatico e-Brio che essendo dotato delle tabelle Ernst restituisce in tempo reale il risultato in punti Brinell.
- Sistema completo e autonomo – È fornito con spine tarate brevetto originale ERNST e con le rispettive tabelle di lettura.

# DUROMETRI PORTATILI BRINELL

## Specifiche tecniche STE/A e STE/B

MODELLO	STE/A	STE/B
Carichi	1580 kgf (15500 N)	
Diamentro min. misurabile	30 mm senza preparazione	
Lettura	Su tabelle ERNST STE	
Modalità applicazione carico	Statico (morsetto)	Dinamico (martello)
Peso	6,7 kg	6 kg
	(peso del morsetto 3,6 kg - capacità del morsetto 150 mm)	
Principio di funzionamento	Spina Tarata PAT ERNST	
Scale standard	HB/30 - N/mm <sup>2</sup> - kg/mm <sup>2</sup> su tabella di lettura	
Tempo di carico	Istantaneo	
Area di lavoro	Min. 20 x 20 mm	
Dimensioni	40 x 23 x 8 cm	30 x 18 x 6 cm
Ottiche	STANDARD: 8x OPZIONALI: e-brio - Antares	



# DUROMETRO COMBINATO T-UD2

Il dispositivo lavora sia con sonda UCI (*Ultrasonic Contact Impedance*), sia con quella dinamica (*Leeb*). L'utente trae così i benefici di due metodi di misurazione diversi nello stesso momento.

La **sonda Leeb** è utilizzata per misurare la durezza di metalli non ferrosi, ghisa, materiali a grana ruvida, prodotti massicci, ecc.

La **sonda UCI** viene usata per misurare la durezza di piccoli pezzi, oggetti dall'involucro sottile, con forma complessa e per misurare la durezza degli strati di superficie temprati.

Disponibile con  
Bluetooth



Sonda UCI

Sonda Leeb

## VANTAGGI DI T-UD2

- Misurazione della durezza di prodotti di qualsiasi volume con lo spessore di 1 mm - inaccessibili al durometro dinamico Leeb (piccole parti, strutture a parete sottile, tubazioni, cisterne, fogli d'acciaio, articoli di forma complessa, rivestimenti metallici, ecc.)
- Piccola impronta dopo la misurazione
- Misurazione durezza superficiale
- Ampio range di durezza
- Solo funzione base, niente extra
- Possibilità di usarlo sul campo, anche in condizioni di alta umidità e sporcizia
- Comodità e facilità di misurazione
- Numero ottimizzato di pulsanti
- Contrasto del display con forte retroilluminazione
- Riconoscimento automatico della sonda
- Indicazione del tipo di sonda connessa
- Calibrazioni archiviate nella memoria della sonda
- Molto semplice nell'operazione e calibrazione
- Memoria interna e comunicazione con un PC
- Nuovo intuitivo menù con suggerimenti sui pulsanti
- Range di temperatura fino a -40°C
- Custodia resistente all'acqua
- Custodia coperta con cover in gomma

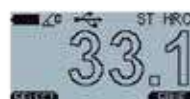
## DIVERSE MODALITÀ DI MISURAZIONE



Modalità normale



Modalità statistica



Modalità smart



Modalità segnale

# DUROMETRO COMBINATO T-UD2

## MODULO BLUETOOTH OPZIONALE

Grazie all'applicazione NOVOTEST per Android, con lo smartphone è possibile eseguire misurazioni della durezza, calibrare il dispositivo, impostare la visualizzazione dei valori, salvare i risultati delle misurazioni, sincronizzare l'archivio con altri dispositivi e PC, trasferire i risultati delle misurazioni ad altre persone.

Utilizzando una connessione Bluetooth, lo smartphone si collega al durometro, trasformandolo in un dispositivo completamente rinnovato, di nuova generazione. Con l'interfaccia intuitiva, le varie opportunità per documentare i risultati, l'accesso ad internet, il touch screen, la fotocamera, il microfono e il GPS dello smartphone, il durometro T-UD2 diventa un dispositivo unico ed innovativo.

## CON L'APP NOVOTEST È POSSIBILE:

- Impostare e calibrare il durometro.
- Visualizzare i risultati delle misurazioni in tempo reale in forma numerica con la costruzione di un grafico, istogramma o statistica.
- Fare una foto all'oggetto di prova con indicatori di durezza.
- Creare un video del prodotto misurato.
- Registrare note audio sull'oggetto misurato.
- Salvare automaticamente la geolocalizzazione delle misurazioni su Google Maps.
- Visualizzare una mappa di Google con le indicazioni dei luoghi delle misurazioni fatte e la possibilità di visionarle.
- Visualizzare il calendario delle misurazioni (archivio delle misurazioni raggruppate secondo la data).
- Creare il rapporto finale completo della misurazione.
- Inviare un rapporto finito via e-mail, messaggio istantaneo o qualsiasi metodo comodo, direttamente dall'applicazione.
- Creare cartelle e file con qualsiasi nome grazie alla struttura adattabile dell'archivio delle misurazioni.
- Sincronizzarsi con PC e altri smartphone.
- Accedere ad un servizio di Cloud per conservare l'archivio delle misurazioni.
- Sincronizzare automaticamente o manualmente il Cloud dell'archivio misurazioni su vari dispositivi.
- Utilizzare la modalità di navigazione di Google, costruendo un percorso per raggiungere il punto in cui la misurazione è stata eseguita.
- Conservare gli archivi di altri dispositivi con Bluetooth in una applicazione.

# DUROMETRO COMBINATO T-UD2

## TRE TIPOLOGIE DI SONDE UCI

Carico	Vantaggi e benefici	Applicazioni tipiche
98 N (10 kgf)	Lascia un segno relativamente grande. Adatta per le superfici più grezze.	Piccoli prodotti forgiati, materiali colati, materiali sottoposti a trattamento termico, ecc. Pale di turbine, tubi interni con $\varnothing > 90$ mm.
50 N (5 kgf)	Considerata la sonda universale per la maggior parte delle applicazioni. Per attivare la sonda è richiesta una pressione manuale verso il basso di 50 N.	Pezzi prodotti a induzione o cementati, ad esempio alberi a camme, turbine, controllo saldature, HAZ. Misurazioni in scanalature, sui lati e base dei denti di ingranaggi, pale di turbine, tubi interni con $\varnothing > 90$ mm.
10 N (1 kgf)	Il carico è facile da applicare; fornisce il controllo su test su un raggio definito. Per attivare la sonda è richiesta una pressione manuale verso il basso di solo 10 N.	Matrici per timbratura ionico-nitruata e stampi, forme, presse, pezzi dall'involucro sottile. Sostegni, fianchi dei denti di ingranaggi, pale di turbine, tubi interni con $\varnothing > 90$ mm.

## DATI TECNICI

Sonda tipo UCI	1 kgf (10 N) - 5 kgf (50 N) - 10 kgf (98 N)
Sonda tipo Leeb	D, DC, DL, C, D+15, E, G
Penetratore	A diamante (UCI), sfera temprata (Leeb)
Direzione di misurazione	Qualsiasi direzione 360°
Archiviazione dati	Limitata solo dalla capacità della memory card
Range di misura della durezza: - Rockwell, HRC - Brinell, HB - Vickers, HV - Resistenza a trazione, MPa	20 - 70 90 - 450 230 - 940 370 - 1740
Precisione di misura	HV $\pm$ 3%; HRC $\pm$ 1,5%; HB $\pm$ 3%
Scala di durezza	HRC, HB, HV, MPa
Materiali	- Sonda UCI: pre-calibrata per acciaio - Sonda Leeb: pre-calibrata per acciaio, leghe di acciaio, ghisa, acciaio inossidabile, alluminio, bronzo, ottone, rame - Materiali personalizzati aggiuntivi per calibrazione
Range di temperatura in funzione	da -20 a +50° C
Alimentazione	2 batterie AA
Dimensioni	120 x 60 x 25 mm
Peso dell'unità elettronica con batterie	0,2 kg (senza sonde)
Durata della batteria	Non meno di 20 ore

# DUROMETRO COMBINATO T-UD3

Il dispositivo lavora sia con sonda UCI (*Ultrasonic Contact Impedance*), sia con quella dinamica (*Leeb*). L'utente trae così i benefici di due metodi di misurazione diversi nello stesso momento.

La **sonda Leeb** è utilizzata per misurare la durezza di metalli non ferrosi, ghisa, materiali a grana ruvida, prodotti massicci, ecc.

La **sonda UCI** viene usata per misurare la durezza di piccoli pezzi, oggetti dall'involucro sottile, con forma complessa e per misurare la durezza degli strati di superficie temprati.

Disponibile con  
Bluetooth



Sonda UCI

Sonda Leeb

## VANTAGGI DI T-UD3

- Misurazione della durezza di prodotti di qualsiasi volume con lo spessore di 1 mm - inaccessibili al durometro dinamico Leeb (piccole parti, strutture a parete sottile, tubazioni, cisterne, fogli d'acciaio, articoli di forma complessa, rivestimenti metallici, ecc.)
- Piccola impronta dopo la misurazione
- Misurazione durezza superficiale
- Ampio range di durezza
- Varie modalità di misurazione
- Calibrazione di qualsiasi scala in ogni range
- Comodità e facilità di misurazione
- Grande display grafico a quattro colori con intensa retroilluminazione
- Riconoscimento automatico della sonda
- Indicazione del tipo di sonda connessa
- Calibrazioni archiviate nella memoria della sonda
- Range di temperatura fino a -40°C
- Memoria interna e comunicazione con un PC
- Nuovo e intuitivo menù con suggerimenti sui pulsanti
- Mini-stampante wireless opzionale
- Custodia resistente all'acqua
- Custodia coperta con cover in gomma

## DIVERSE MODALITÀ DI MISURAZIONE



1. GRAFO - modalità che disegna un grafico
2. ISTOGRAMMA - modalità che costruisce un istogramma
3. STATISTICA - modalità che mostra dati statistici
4. SMART - modalità che filtra le misurazioni non corrette
5. SEGNALE - modalità di visualizzazione del segnale (solo sonda Leeb)



# DUROMETRO COMBINATO T-UD3

## MODULO BLUETOOTH OPZIONALE

Grazie all'applicazione NOVOTEST per Android, con lo smartphone è possibile eseguire misurazioni della durezza, calibrare il dispositivo, impostare la visualizzazione dei valori, salvare i risultati delle misurazioni, sincronizzare l'archivio con altri dispositivi e PC, trasferire i risultati delle misurazioni ad altre persone.

Utilizzando una connessione Bluetooth, lo smartphone si collega al durometro, trasformandolo in un dispositivo completamente rinnovato, di nuova generazione. Con l'interfaccia intuitiva, le varie opportunità per documentare i risultati, l'accesso ad internet, il touch screen, la fotocamera, il microfono e il GPS dello smartphone, il durometro T-UD2 diventa un dispositivo unico ed innovativo.

## CON L'APP NOVOTEST È POSSIBILE:

- Impostare e calibrare il durometro.
- Visualizzare i risultati delle misurazioni in tempo reale in forma numerica con la costruzione di un grafico, istogramma o statistica.
- Fare una foto all'oggetto di prova con indicatori di durezza.
- Creare un video del prodotto misurato.
- Registrare note audio sull'oggetto misurato.
- Salvare automaticamente la geolocalizzazione delle misurazioni su Google Maps.
- Visualizzare una mappa di Google con le indicazioni dei luoghi delle misurazioni fatte e la possibilità di visionarle.
- Visualizzare il calendario delle misurazioni (archivio delle misurazioni raggruppate secondo la data).
- Creare il rapporto finale completo della misurazione.
- Inviare un rapporto finito via e-mail, messaggio istantaneo o qualsiasi metodo comodo, direttamente dall'applicazione.
- Creare cartelle e file con qualsiasi nome grazie alla struttura adattabile dell'archivio delle misurazioni.
- Sincronizzarsi con PC e altri smartphone.
- Accedere ad un servizio di Cloud per conservare l'archivio delle misurazioni.
- Sincronizzare automaticamente o manualmente il Cloud dell'archivio misurazioni su vari dispositivi.
- Utilizzare la modalità di navigazione di Google, costruendo un percorso per raggiungere il punto in cui la misurazione è stata eseguita.
- Conservare gli archivi di altri dispositivi con Bluetooth in una applicazione.

# DUROMETRO COMBINATO T-UD3

## TRE TIPOLOGIE DI SONDE UCI

Carico	Vantaggi e benefici	Applicazioni tipiche
98 N (10 kgf)	Lascia un segno relativamente grande. Adatta per le superfici più grezze.	Piccoli prodotti forgiati, materiali colati, materiali sottoposti a trattamento termico, ecc. Pale di turbine, tubi interni con $\varnothing > 90$ mm.
50 N (5 kgf)	Considerata la sonda universale per la maggior parte delle applicazioni. Per attivare la sonda è richiesta una pressione manuale verso il basso di 50 N.	Pezzi prodotti a induzione o cementati, ad esempio alberi a camme, turbine, controllo saldature, HAZ. Misurazioni in scanalature, sui lati e base dei denti di ingranaggi, pale di turbine, tubi interni con $\varnothing > 90$ mm.
10 N (1 kgf)	Il carico è facile da applicare; fornisce il controllo su test su un raggio definito. Per attivare la sonda è richiesta una pressione manuale verso il basso di solo 10 N.	Matrici per timbratura ionico-nitrurata e stampi, forme, presse, pezzi dall'involucro sottile. Sostegni, fianchi dei denti di ingranaggi, pale di turbine, tubi interni con $\varnothing > 90$ mm.

## DATI TECNICI

Sonda tipo UCI	1 kgf (10 N) - 5 kgf (50 N) - 10 kgf (98 N)
Sonda tipo Leeb	D, DC, DL, C, D+15, E, G
Range di misura	HV: 230 ~ 940; HRC: 20 ~ 70; HB: 90 ~ 650 Resistenza a trazione, MPa: 370 ~ 1740
Precisione di misura	HV $\pm$ 3%; HRC $\pm$ 1,5%; HB $\pm$ 3%
Penetratore	A diamante (UCI), sfera temprata (Leeb)
Archiviazione dati	Limitata solo dalla capacità della memory card
Comunicazione	Carica i dati su PC e li esporta come tabulato (Cavo USB e software inclusi)
Scala di durezza	HRC, HB, HV, HRB, HS, HL, MPa
Materiali	- Sonda UCI: pre-calibrata per acciaio - Sonda Leeb: pre-calibrata per acciaio, leghe di acciaio, ghisa, acciaio inossidabile, alluminio, bronzo, ottone, rame - Materiali personalizzati aggiuntivi per calibrazione
Dati sul display	Carico applicato/contatto (UCI), angolo (Leeb), risultato test singolo. Max. e min., media delle prove, numero di prove, deviazione, coefficiente di variazione. Modalità Istogramma, Segnale e Smart
Indicazioni	Schermo LCD a colori (320 x 240)
Ambiente di funzionamento	Temperatura: da -20 a +40° C; Umidità: da 30 a 80% RH
Alimentazione	DC 4,5 V (3 batterie AA)
Dimensioni	160 x 75 x 30 mm
Peso netto	Circa 0,3 kg (senza sonda)
Durata della batteria	Circa 10 ore

# DUROMETRI COMBINATI T-UD2/3

## SET STANDARD T-UD2

- Unità elettronica
- Sonda UCI
- Sonda Leeb
- 2 batterie AA
- Caricabatterie
- Cavo USB
- Manuale di istruzioni
- Software PC
- Custodia

## OPZIONI DISPONIBILI T-UD2

- Sonda UCI
- Sonda Leeb
- Batterie
- Caricabatterie
- Cavo USB
- Set misure di durezza
- Custodia



## SET STANDARD T-UD3

- Unità elettronica
- Sonda UCI
- Sonda Leeb
- 3 batterie AA
- Caricabatterie
- Cavo USB
- Manuale di istruzioni
- Software PC
- Custodia

## OPZIONI DISPONIBILI T-UD3

- Sonda UCI
- Sonda Leeb
- Custodia protettiva con cover in gomma
- Stampante wireless
- Smerigliatrice portatile
- Set misure di durezza
- Tre tipi di sonde UCI (10 - 50 - 98 N)
- Batterie
- Caricabatterie
- Cavo USB
- Custodia



# DUROMETRO WIRELESS LAB UCI



Durometro portatile senza fili che opera attraverso il metodo a ultrasuoni UCI (*Ultrasonic Contact Impedance*).

## CARATTERISTICHE

- Dispositivo ultra portatile per prove di durezza rapide in situazioni di acquisto e sul campo con autonomia fino a 20 ore.
- Metodo di misurazione UCI, praticamente senza restrizioni sul campione di prova, che rende questo metodo il più versatile.
- Applicazione multifunzionale con interfaccia comoda ed intuitiva e archivio nel cloud.

### L'applicazione NOVOTEST Lab permette di:

- Impostare e calibrare il dispositivo;
- Eseguire i dati come grafici, istogrammi, statistiche;
- Salvare le misurazioni con le etichette testo-, audio- foto- e video-;
- Trasferire la procedura con un clic su qualsiasi chat, messaggio o e-mail;
- Sincronizzare l'archivio con il cloud.

# DUROMETRO WIRELESS LAB UCI



## ULTRA PORTATILE

La connessione wireless permette di eliminare i fili, rendendo il dispositivo il più portatile possibile. Il durometro Lab UCI sta in qualsiasi borsa o anche solo in una tasca.



## ALTA AUTONOMIA

Ricarica il dispositivo da qualsiasi USB 5V standard: da un PC, in macchina o con un power bank. Con una carica completa il dispositivo funziona in modo continuativo per più di 20 ore.



## TERMINALI SPECIALI

I terminali speciali per prodotti con superficie curva e per misurazioni precise su prodotti piatti sono inclusi nella dotazione standard. Il dispositivo può anche essere utilizzato con un terminale per punti stretti e difficili da raggiungere.



## CALIBRAZIONE PER TUTTI I METALLI

Il dispositivo ha calibrazioni preimpostate per acciaio, alluminio e ottone, ma, se necessario, l'operatore può eseguire la calibrazione per qualsiasi metallo e scala di durezza, se dispone del provino.

## INTERFACCIA DI GESTIONE DELL'ARCHIVIO A PIATTAFORME INCROCIATE

Crea protocolli completi e sincronizza l'archivio con il cloud gestito dal browser Google Chrome.

# DUROMETRO WIRELESS LAB UCI



## VANTAGGI DI LAB UCI

- Senza fili
- Ultra portatile
- Autonomo
- Universale
- Preciso
- Versatile
- Multifunzionale
- Semplice

Il dispositivo si interfaccia tramite l'applicazione sul tuo smartphone!



## DATI TECNICI

Range di misura	HRC: 20~70, HB: 90~650, HV: 230~940, Resistenza a trazione, MPa: 370~1740, Calibrazioni dell'operatore per ogni range (es.: HV20-2000)
Scale	HRC, HB, HV, HRA, HRB, MPa, e può essere calibrato per qualunque altra scala
Materiali	Acciaio, alluminio, ottone e può essere calibrato per qualunque altro materiale
Peso	170 g
Dimensioni	160 x 26 (36 con terminale) mm
Durata della batteria	48 ore
Alimentazione / Ricarica	Batteria integrata / USB 5V
Ambiente operativo	Temperatura: -30°C ~ 60°C – Umidità: 30% ~ 80% R.H.

# DUROMETRO WIRELESS LAB UCI

## SET STANDARD LAB UCI

- Durometro
- Terminali speciali
- Software
- Cavo USB
- Custodia
- Manuale d'uso

## OPZIONI DISPONIBILI LAB UCI

- Provini di durezza
- Banco di prova per pezzi sottili
- Levigatrice portatile

## APPLICAZIONI

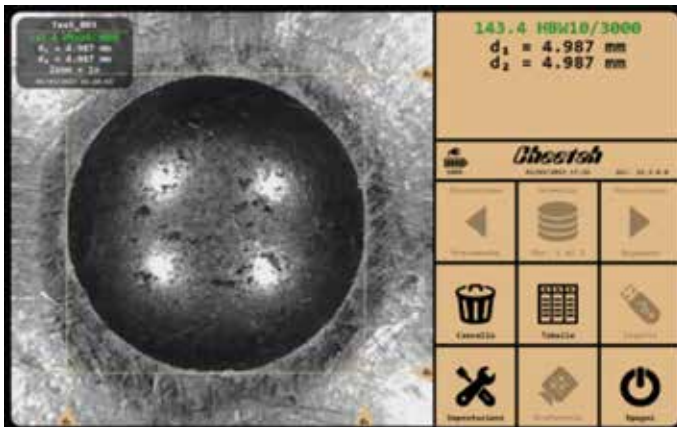




# SISTEMA DI MISURA CHEETAH

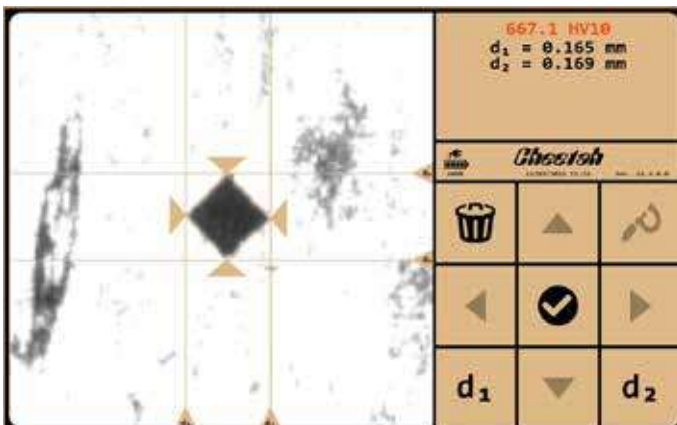
## Letto digitale di impronte Brinell e Vickers

Il software permette di misurare le impronte Vickers e Brinell secondo ISO e ASTM



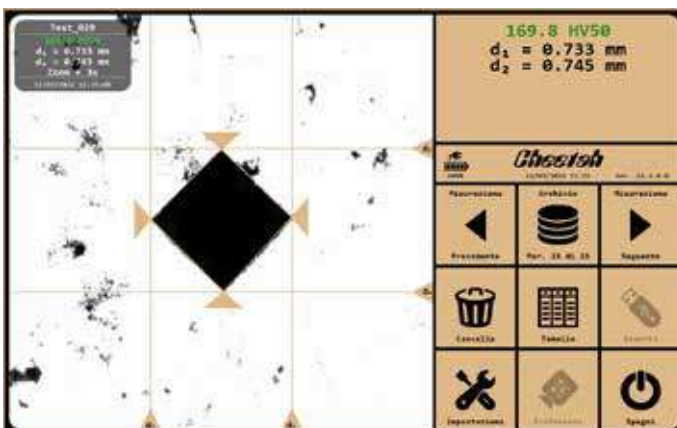
### Parametri Brinell

1/1 HB	2.5/6.25 HB	5/25 HB	10/100 HB
1/2.5 HB	2.5/15.6 HB	5/62.5 HB	10/250 HB
1/5 HB	2.5/31.5 HB	5/125 HB	10/500 HB
1/10 HB	2.5/62.5 HB	5/250 HB	10/1000 HB
1/30 HB	2.5/187.5 HB	5/750 HB	10/3000 HB



### Parametri Vickers

10 HV	20 HV	30 HV	50 HV
60 HV	100 HV		



### Parametri Vickers

10 HV	20 HV	30 HV	50 HV
60 HV	100 HV		

# SISTEMA DI MISURA CHEETAH

## COMPOSIZIONE STRUMENTO:

- PC Tablet
- Sonda di misura con luce interna a LED e cavo USB3
- Software di misura su piattaforma Windows per la lettura automatica e manuale dell'impronta Brinell/Vickers
- Telecamera ad alta definizione per la lettura ottica delle impronte Brinell/Vickers con zoom digitale
- Cavo di connessione
- Manuale operatore



## DATI TECNICI

I parametri che caratterizzano un file sono:

- Nome del file, con creazione archivio prove
- Modalità di misura Archivio/Live
- Zoom digitale 1x - 1.5x - 2x - 3x - 5x
- Conversione HRC
- Tolleranza con inserimento limiti min/max
- Calibrazione dello strumento
- Stampa del report con personalizzazione dei dati societari e il proprio logo
- Memorizzazione delle immagini delle impronte
- Esportazione dati in formato PDF e EXCEL
- Esportazione immagini
- Dimensioni: h 140 mm - Ø 50 mm
- Peso: 0,600 kg
- Risoluzione telecamera: 1440 x 1080 Pixel
- Range diametri Brinell: 0,3 - 6,0 mm
- Range diametri Vickers: da diagonali 100 µm

# DUROMETRI PORTATILI MECCANICI

## DUROMETRO BRINELL HBX 0,5



### CARATTERISTICHE TECNICHE

Durometro **Brinell** studiato per determinare le durezza di acciai e ghise fino a 350-400 Brinell; le misurazioni possono essere eseguite ovunque e in ogni direzione di prova.

Questo strumento permette di risparmiare il classico materiale di consumo; è leggero, piccolo e portatile. Quando si preme **HBX 0,5** verso il basso, una molla pre-caricata si libera e rilascia il carico sul pezzo sottostante; la forza della molla è guidata in asse direttamente sul penetratore. Questo permette di creare l'impronta.

Successivamente il diametro dell'impronta viene misurato grazie al microscopio micrometrico in dotazione o grazie a sistemi di misura digitali.

## DUROMETRO ROCKWELL PHT

### CARATTERISTICHE TECNICHE

Il durometro **Rockwell** meccanico, ridimensionato rispetto a un durometro da banco, non perde in precisione.

Il modello più piccolo pesa solo 0,7 kg e l'utilizzo è simile ad un classico micrometro. **PHT** legge direttamente in 15 scale Rockwell: A, B, C, D, E, F, G, H, K, L, M, P, R e S (a seconda dei modelli).

La precisione risponde alle normative ISO 6508 e ASTM E-18.

La procedura di misura è molto veloce e facile, lascia solo una piccola impronta di prova.



# DUROMETRO PORTATILE WIRELESS E-HANDY

## Principio basato sulla misurazione della resistenza elettrica

Il durometro portatile E-Handy rappresenta la soluzione ideale per chi cerca precisione e affidabilità nelle misurazioni della durezza. E-Handy si avvale di un innovativo metodo di misurazione che sfrutta la correlazione tra la profondità di penetrazione e la variazione della resistenza elettrica residua. Questo metodo genera una curva di misura precisa in funzione del carico applicato, permettendo al durometro di determinare con accuratezza il valore di durezza confrontando la curva con una calibrazione acquisita in precedenza.

Grazie alla sua tecnologia all'avanguardia, E-Handy si distingue per la capacità unica di misurare la durezza in aree estremamente ridotte, fornendo risultati affidabili e dettagliati. Scegli E-Handy per le tue esigenze di misurazione di durezza e scopri come questo strumento può trasformare le tue operazioni industriali.



### Vantaggi:

- Misurazioni avanzate: Grazie al principio ESATEST®, E-Handy offre la possibilità di misurare in punti fisicamente inaccessibili ai durometri tradizionali, come cavità interne, innesti, e componenti già assemblati, preservando l'integrità dei pezzi grazie all'utilizzo di carichi molto bassi.
- Versatilità e precisione: Misura in modo accurato anche su cordoni di saldatura e nelle zone HAZ (Heat Affected Zone), fornendo informazioni dettagliate sulla durezza e sul trattamento superficiale dei materiali. Il durometro E-Handy è progettato per operare con precisione in tutte le posizioni.
- Connettività avanzata: Permette la condivisione wireless dei dati fino a 100 metri, garantendo un sistema di gestione dei risultati di prova all'avanguardia.
- Certificazioni: Conforme alla norma DIN 50158 e certificabile ACCREDIA.

### Caratteristiche:

- Principio basato sulla misurazione della resistenza elettrica – Test in punti inaccessibili ai durometri convenzionali: ingranaggi, innesti, cavità, interni, cordoni di saldatura, zona termicamente alterata.
- Un penetratore a diamante per l'intera gamma dei metalli – Semplicità e velocità del processo di prova.
- Misurazione continua della durezza ai vari carichi e valutazione immediata del trattamento termico superficiale – Un solo strumento, diverse rilevazioni.
- Possibilità di certificazione ACCREDIA (ILAC MRA-Mutual Recognition Arrangements) – Offre un vantaggio competitivo nei mercati in cui si richiede la certificazione.

# DUROMETRO PORTATILE WIRELESS E-HANDY

## Specifiche tecniche E-Handy

Carichi	Applicazione progressiva continua con acquisizione dei valori di carico e resistenza elettrica da 1 kgf a 10 kgf (9,81 N a 98,1 N) in tempo reale
Alimentazione	100 - 240 V
Certificazioni e norme	DIN 50158, ASTM E-110, CERTIFICATO ACCREDIA su richiesta
Diamentro min. misurabile	5 mm, possibilità di effettuare la prova in piccole concavità con penetratori speciali a dimensioni ridotte
Interfacce I/O	Tablet con micro USB, micro TF slot, WiFi, Bluetooth, gps
Lettura	Su tablet display touch-screen 5,9"
Lingue	Italiano, Inglese, Tedesco, altre lingue su richiesta
Modalità applicazione carico	Manuale
Peso	Unità meccanica 670 g - Unità elettronica 380 g
Principio di funzionamento	ESATEST® Brevetto ERNST, mediante resistenza elettrica
Scale standard	DRE - HB10 - HB30 - HB5 - HRA - HRB - HRC - HRF - HV - N/mm <sup>2</sup>
Area di lavoro	2 x 2 mm
Memoria	16 GB



# CONTATTI



## HEADQUARTERS E STABILIMENTO

Via Primo Villa, 15/f  
20875 Burago di Molgora (MB)  
Italia

**Tel:** +39 039 66 84 23

### Commerciale

[crasesrl@crase.com](mailto:crasesrl@crase.com)

### Marketing

[marketing@crase.com](mailto:marketing@crase.com)

### Amministrazione

[amministrazione@crase.com](mailto:amministrazione@crase.com)

### Service

[service@crase.com](mailto:service@crase.com)

## PARTNER



**Chennai Metco**

