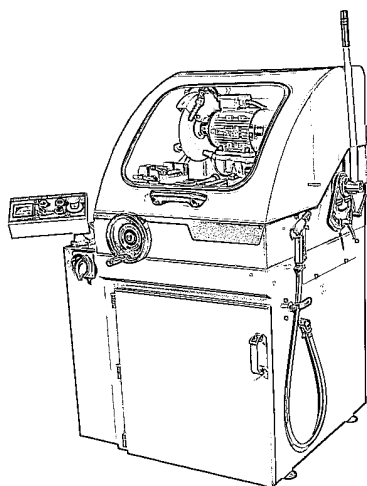
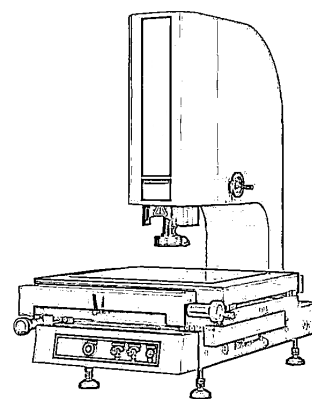
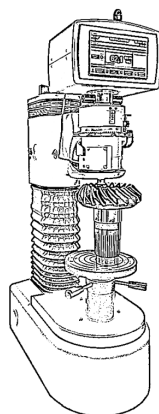
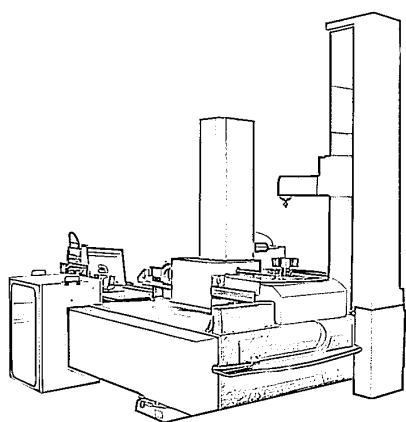


CRASSE

STRUMENTI DI MISURA



kiwa
ISO 9001

www.crase.com

INDICE

INDICE	02
DUROMETRI E MICRO-DUROMETRI	04
• Durometri Rockwell	05
• Durometri Vickers	15
• Durometri Brinell	21
DUROMETRI PER MISURA DEL TRATTAMENTO TERMICO	27
• HTD1500 e HTD4000	28
• HTD30	30
DUROMETRI PORTATILI	32
• Durometri portatili Rockwell	33
• Durometri portatili Brinell STE/A e STE/B	39
• T-UD2	41
• T-UD3	44
<i>Set T-UD2/3</i>	47
• Durometro wireless Lab UCI	48
• CHEETAH- lettore digitale di impronte Brinell e Vickers	52
• Durometri portatili meccanici PHT - HBX 0,5	54
• Durometro portatile a misurazione della resistenza elettrica	55
MACCHINE METALLOGRAFICHE	57
• Troncatrici	58
<i>Baincut LSS</i>	58
<i>Baincut HSS - Baincut M</i>	59
<i>Baincut UM - Baincut L</i>	60
<i>Baincut XL - Baincut XXL</i>	61
• Inglobatrici	62
<i>Bainmount H - Bainmount H auto</i>	62
<i>Bainmount Twin H auto</i>	63
• Lappatrici/Pulitrici	64
<i>Bainline Twin Wet - Bainline GP</i>	64
<i>Bainpol VT - Bainpol VTD</i>	65
<i>Bainpol SA - Bainpol auto</i>	66
<i>Bainpol VFD - Bainpol VFF</i>	67
• Microscopi	68
<i>Metscope I - Vertimet CP - Macscope Z</i>	68
MACCHINE PROVA E MISURA INGRANAGGI	69
• Evolventimetri manuali	70
• Evolventimetri semi-automatici	71
• Evolventimetri CNC	71
• Evolventimetri GMM	72
<i>GMM 40 - Small Size</i>	74
<i>GMM 70 - Medium Size</i>	75
<i>GMM 110 - Big Size</i>	76
• Ingranometri	77
• Rugosimetri	77
MACCHINE OTTICHE	78
• VMA Sistema di misurazione video manuale	79

INDICE

• VMC Sistema di misurazione video automatico CNC	80
• VMU Sistema di misurazione video automatico CNC	81
• Software Mikrosize	82
• VMQ-100 Sistema di misurazione video istantaneo	89
• VMQ-100 Software di misura Mikrosize	92
RETROFIT	99
• Sistema VBM per durometri	100
• Sistema TC Software per macchine prova molle	100
• Sistema Gear Soft per macchine prova ingranaggi	101
• Sistema TC Software per macchine prova trazione	102
STRUMENTI PER IL CONTROLLO NON DISTRUTTIVO	103
• Spessimetro a ultrasuoni UT-1M	104
• Spessimetro a ultrasuoni UT-2A (A-Scan)	104
• Spessimetro EMAT UT-3M-EMA	105
• Trasduttore attivo EMAT	105
• Spessimetro per rivestimenti TP-2020	106
• Misuratore di spessori per rivestimenti	106
• Rilevatori di difetti a ultrasuoni	107
• Scintillografo a impulsi - Holiday Detector	108
• Rilevatore di difetti magnetico	108
• Magnetometro	109
• Analizzatore di strutture in acciaio	109
• Prova di adesione	110
• Misuratori di densità e viscosità	111
• Prova di durezza per rivestimenti	111
• Prova di flessione dei rivestimenti	112
• Misuratori d'impatto	113
• Altri strumenti per il controllo dei rivestimenti	113
• Rugosimetri	114
• Strumenti vari per il controllo non distruttivo	116
ACCESSORI E SERVIZI	117
• Assistenza tecnica	118
• Servizio di riparazione	119
• Consulenza tecnica	120
• Vendita usato	120
• Revisione	120
• Certificazione	120
• Servizio di taratura	121
CONTATTI	122

DUROMETRI E MICRO-DUROMETRI

Rockwell, Brinell, Vickers

DUROMETRI ROCKWELL

DUROMETRO NR3D



Descrizione:

Il durometro NR3-D rappresenta una scelta eccellente per misurare la durezza secondo il principio Rockwell, con precarico e carico standardizzati. Disponibile sia nella versione Rockwell standard che Superficiale, NR3-D si distingue per la sua versatilità, permettendo di testare una vasta gamma di materiali, dai metalli più duri alle leghe leggere, fino alla plastica. La sua versatilità è supportata da una vasta disponibilità di carichi e penetratori, garantendo precisione anche per piccole e medie dimensioni.

NR3-D si distingue per la qualità elevata e costante, rendendolo uno strumento affidabile e conveniente per ogni necessità di controllo della durezza.

Caratteristiche:

- Rockwell e Super Rockwell: Facile intercambiabilità tra le versioni standard e superficiale utilizzando lo stesso stativo.
- Misura anche in punti Brinell: Offre letture su scale HB 30 standard, HB 10 e HB 5 per leghe leggere e alluminio.
- Elevata resistenza: Il sistema di carico a molla rende NR3-D ideale per ambienti difficili con temperature estreme, polvere, umidità e vibrazioni.
- Robusto e semplice da usare: Ottimale per scuole e laboratori, grazie alla sua struttura resistente e alla facilità d'uso.
- Basso investimento: Un prezzo accessibile che consente un rapido ritorno sull'investimento.

Vantaggi:

- Ottimale per materiali compositi e sfere: L'assenza di nottolino e premipezzo consente misurazioni precise anche su particolari di dimensioni ridotte.
- Penetratori Brinell disponibili: Consente misurazioni accurate utilizzando carichi e penetratori Brinell.
- Testa di misura estraibile: Facilita revisioni e tarature più rapide.

DUROMETRI ROCKWELL

Specifiche tecniche NR3D

MODELLO	MODELLO DR	MODELLO DSR
Carichi	60 kgf - 62,5 kgf - 100 kgf - 125 kgf - 150 kgf - 187,5 kgf (588 N - 613 N - 981 N - 1226 N - 1471 N - 1839 N)	10 kgf - 15 kgf - 15,6 kgf - 30 kgf - 31,2 kgf - 45 kgf (98 N - 147 N - 153 N - 294 N - 306 N - 441 N)
Certificazioni e norme	ASTM E 18 EN ISO 6506	
Diamentro min. misurabile	4 mm	
Interfacce I/O	RS 232	
Lettura	Digitale a display	
Peso	58 kg	
Precarico	10 kgf (98,1 N)	3 kgf (29,4 N)
Principio di funzionamento	Rockwell	Rockwell Superficiale
Scale standard	HRC, HRD, HRE, HRF, HRG, HRH, HRK, Brinell HB30	HR15N, HR30N, HR45N, HR15T, HR30T, HR45T, HR15W, HR30W, HR45W, HR15X
Modalità applicazione carico	Manuale	
Tempo di carico	A scelta	
Area di lavoro	3 x 3 mm	



DUROMETRI ROCKWELL

DUROMETRO AT130



Descrizione:

Il durometro da banco AT130, basato sul principio Rockwell secondo gli standard DIN e ASTM, assicura precisione eliminando l'influenza delle flessioni del materiale. La misurazione avviene direttamente sulla superficie del campione, ottimizzando la preparazione.

Il durometro AT130 è disponibile anche in versione semi-automatica. Offre precisione e velocità in ogni condizione, fornendo risultati in soli 4 secondi.

È uno strumento affidabile e preciso, garantendo un'elevata durata anche nelle condizioni più impegnative.

Vantaggi:

- Precisione e velocità: Prove completate in soli 2 secondi utilizzando il principio Rockwell.
- Sistema di carico a molla: Affidabilità, insensibilità a cedimenti o flessioni del materiale durante la prova.
- Velocità significativamente superiore ai sistemi con cella di carico.
- Conformità agli standard internazionali UNI, ISO, DIN e ASTM.
- Aumento della produttività: 1 movimento di leva = 1 prova.
- Robustezza: Ideale per ambienti critici con polvere e vibrazioni.



DUROMETRI ROCKWELL

Specifiche tecniche AT130

MODELLO	MODELLO R	MODELLO SR
Carichi	Rockwell 60kgf (N588,40) - 100kgf (N980,70) - 150kgf (N1471) - Brinell 62,5kgf (N612,90) - 125kgf (N1226) - 187,5kgf (N1839)	Rockwell 15 kgf (N 147) - 30 kgf (N 294) - 45 kgf (N 441) - Brinell 62,5 kgf (N 612,90)
Alimentazione	115VAC - 230VAC	
Certificazioni e norme	ASTM E-18, ISO 6508, ISO 6506 - ISO 6507 metodo indiretto su provino certificato	
Diamentro min. misurabile	6 mm Rockwell	4 mm Rockwell superficiale
Funzioni selezionabili	Scale, tolleranze, calibrazione	
Interfacce I/O	RS232	
Lettura	Su display a 7 segmenti	
Modalità applicazione carico	Semi-automatica	
Peso	AT130DNX: 95 kg - AT130DTX: 125 kg - AT130DCAR: 165 kg - AT130DMUR: 115 kg	
Prearico	10 kgf (98,1 N)	3 kgf
Principio di funzionamento	Rockwell	Rockwell Superficiale
Scale standard	Rockwell: HRA, HRB, HRC, HRD, HRF, HRG Brinell: HB10 HB30 altre scale su richiesta	Rockwell: HR15N, HR30N, HR45N, HR15T, HR30T, HR45T altre scale su richiesta
Tempo di carico	Selezionabile manualmente	
Area di lavoro	STATIVO TX: Altezza max misurabile: 240mm (400mm senza vite di alzo) / profondità: 225mm STATIVO NX: Altezza max misurabile: 210mm / profondità: 240mm	
Dimensioni	AT130DNX: 30x60x73 cm, AT130DTX: 30x60x95 cm, AT130DCAR: 95x33x133 cm, AT130DMUR: 30x70x110 cm	
Garanzia	12 mesi	

DUROMETRI ROCKWELL

DUROMETRO AT250



Descrizione:

Nel panorama dell'ingegneria dei materiali, i durometri Rockwell rappresentano uno strumento essenziale per misurare la durezza dei materiali. Il modello AT250 D incarna l'evoluzione di questa tradizione, offrendo una soluzione all'avanguardia che fonde la precisione e la velocità dei tradizionali durometri Rockwell con l'innovazione elettronica per l'elaborazione dei dati di prova.

La linea di durometri AT250 D rappresenta l'evoluzione del modello AT130. Ha portato un'innovazione significativa nel settore grazie alla capacità di misurare rapidamente la durezza di grandi componenti, con un sistema insensibile a cedimenti e flessioni.

Vantaggi:

- La rapidità di prova di soli 2 secondi migliora l'efficienza del processo di controllo qualità, permettendo alle aziende di gestire un maggiore volume di test senza compromettere la precisione.
- Il sistema di carico a molle garantisce risultati di misurazione altamente affidabili e conformi agli standard internazionali, evitando errori e assicurando la conformità dei prodotti ai requisiti del settore.
- La versatilità e la precisione offerte dal durometro consentono di valutare una vasta gamma di materiali, assicurando la conformità agli standard UNI, ISO, DIN e ASTM.
- La robustezza e l'adattabilità del dispositivo consentono di utilizzarlo in una vasta gamma di ambienti, garantendo la continuità del processo produttivo anche nelle condizioni più difficili.
- La disponibilità di interfacce consente una facile integrazione del durometro con sistemi digitali, migliorando la gestione dei dati e la condivisione delle informazioni all'interno dell'azienda, offrendo un vantaggio competitivo.



DUROMETRI ROCKWELL

Specifiche tecniche AT250

MODELLO	MODELLO DR	MODELLO DSR
Carichi	60 kgf - 62,5 kgf - 100 kgf - 125 kgf - 150 kgf - 187,5 kgf (588 N - 613 N - 981 N - 1226 N - 1471 N - 1839 N)	10 kgf - 15 kgf - 15,625 kgf - 30 kgf - 31,25 kgf - 45 kgf (98 N - 147 N - 153 N - 294 N - 306 N - 441 N)
Alimentazione	Autosettante da 100VAC a 240VAC	
Certificazioni e norme	Rockwell - ASTM E-18 - ISO 6508	
Diamentro min. misurabile	4 mm (penetratore 048 + gruppo 022)	
Funzioni selezionabili	Scelta scala, tempo carico, spessore minimo, mm/inch, correzione tondi calibrazione, lingua, data/ora, tolleranze, tipo penetratore, file, archivio misure, stampe, statistiche, icone, conversioni, sequenza, password	
Interfacce I/O	USB Printer - USB export su chiavetta OPZIONALI: RS232 - RS485 - Profibus - Ethernet MODBUS-TCP Bluetooth	
Lettura	Su display Touch-screen a colori 800x480 px	
Modalità applicazione carico	Manuale	
Peso	AT250NX: 95 kg, AT250TX: 125 kg, AT250CAR: 165 kg, AT250MUR: 115 kg	
Precarico	10 kgf (98,1 N)	3 kgf
Principio di funzionamento	Rockwell	Rockwell Superficiale
Scale standard	Rockwell: HRA, HRB, HRC, HRD, HRF, HRG Brinell: HB10, HB30, altre scale su richiesta	Rockwell: HR15N, HR30N, HR45N, HR15T, HR30T, HR45T, altre scale su richiesta
Lingue	Italiano, Inglese, Tedesco, altre lingue su richiesta	
Area di lavoro	STATIVO TX: altezza max misurabile: 240mm (400mm senza vite di alzo)/profondità: 225mm STATIVO NX: altezza max misurabile: 210mm/profondità: 240mm	
Dimensioni	AT250NX: 30x60x73 cm, AT250TX: 30x60x95 cm, AT250CAR: 95x33x133 cm, AT250MUR: 30x70x110 cm	
Memoria	400 file con 2500 valori memorizzabili per ogni file	

DUROMETRI ROCKWELL

DUROMETRO AUTOMATICO AT350



Descrizione:

Il durometro AT350 rappresenta l'avanguardia nella misurazione della durezza secondo il principio Rockwell. Automatizzato e affidabile, questo strumento opera in conformità con gli standard EN, DIN, ISO e ASTM, offrendo risultati accurati su un'ampia gamma di materiali. Ideale per il controllo di grandi pezzi e per prove Jominy, AT350 semplifica i processi grazie alla motorizzazione dello stativo, adattandosi facilmente a diverse condizioni di prova. La sua capacità di applicare automaticamente il precarico durante le misurazioni riduce il tempo necessario e minimizza gli errori, permettendo un controllo automatico dei lotti senza bisogno di un operatore.

Con il sistema di carico a molla brevettato da Cisam-Ernst, AT350 garantisce precisione e affidabilità anche negli ambienti più difficili, resistendo a temperature estreme, polvere, umidità e vibrazioni. AT350 è stato progettato per resistere all'uso intensivo e al tempo, offrendo strumenti robusti e in grado di mantenere prestazioni ottimali a lungo.

Vantaggi:

- Principio Rockwell – Rapidità di prova.
- Funzionamento automatico – Inserimento in linea di produzione.
- Il sistema di carico a molle assicura test insensibili a cedimenti o flessioni del materiale durante la prova – Misure affidabili e più veloci.
- Il sistema di carico a molle assicura velocità di prova 5 volte superiore ai sistemi con cella di carico – Rapido ammortamento dei costi.
- Il sistema di carico a molle assicura test precisi e affidabili in accordo agli standard internazionali – Conformità agli standard internazionali.
- Interconnessione Industria 4.0 – Possibilità di usufruire dell'iperammortamento di legge.

DUROMETRI ROCKWELL

Specifiche tecniche AT350

MODELLO	MODELLO DR	MODELLO DSR
Carichi	60 kgf - 62,5 kgf - 100 kgf - 125 kgf - 150 kgf - 187,5 kgf (588 N - 613 N - 981 N - 1226 N - 1471 N - 1839 N)	10 kgf - 15 kgf - 15,625 kgf - 30 kgf - 31,25 kgf - 45 kgf (98 N - 147 N - 153 N - 294 N - 306 N - 441 N)
Alimentazione	A scelta 115 VAC o 230 VAC	
Certificazioni e norme	ASTM E-18 ISO-EN 6508	
Diamentro min. misurabile	4 mm (penetratore 048 + nottolino 60° gruppo 022)	
Funzioni selezionabili	Scelta scala, tempo carico, spessore minimo, mm/inch, correzione tondi calibrazione, lingua, data/ora, tolleranze, tipo penetratore, file, archivio misure, stampe, statistiche, icone, conversioni, sequenza, password, start misura	
Interfacce I/O	USB Printer - USB export su chiavetta OPZIONALI: RS232 - RS485 - Profibus - Ethernet Bluetooth	
Lettura	Su display Touch-screen a colori 800x480px, 150x90 mm	
Modalità applicazione carico	Automatica	
Peso	200kg	
Precarico	10 kgf (98,1 N)	3 kgf
Principio di funzionamento	Rockwell	Rockwell Superficiale
Scale standard	Rockwell: HRA, HRB, HRC, HRD, HRF, HRG Brinell: HB10, HB30, altre scale su richiesta	Rockwell: HR15N, HR30N, HR45N, HR15T, HR30T, HR45T, altre scale su richiesta
Tempo di carico	Selezionabile da tastiera	
Lingue	Italiano, Inglese, Tedesco, altre lingue su richiesta	
Area di lavoro	255 mm (414 mm senza vite di alzo) / profondità: 210 mm (a richiesta colonne maggiorate: +300 mm o +500 mm per altezze fino a 920 mm)	
Dimensioni	730x1080x850 mm	
Memoria	400 file con 2500 risultati l'uno	



DUROMETRI ROCKWELL

DUROMETRO AUTOMATICO TWIN X



Descrizione:

Il TWIN-X è un durometro Rockwell completamente automatizzato, progettato per prestazioni senza soluzione di continuità nei test di durezza Rockwell e Super Rockwell. Capace di gestire grandi pezzi con un'altezza fino a 420 mm nella sua configurazione standard, questo avanzato durometro è un punto di svolta per l'efficienza e la produttività. Dotato di un innovativo sistema a molla che supera i tradizionali sistemi a cella di carico, TWIN-X riduce ogni ciclo di prova fino a 10 secondi. Ciò si traduce in notevoli aumenti di produttività, risparmiando 12 minuti all'ora, o quasi due ore ogni giornata lavorativa.

TWIN-X vanta un'impressionante corsa del penetratore fino a 45 mm, consentendo il test su spessori variabili senza regolazioni manuali.

Il suo scudo di serraggio facilita prove accurate su pezzi sporgenti senza supporto esterno.

Con un sistema di movimento completamente automatizzato dell'asse verticale e di applicazione del carico, TWIN-X semplifica l'intero processo di prova della durezza. Il suo dispositivo di sicurezza integrato ritrae il penetratore per proteggerlo da pezzi disallineati o corpi estranei.

Progettato appositamente per applicazioni non standard, TWIN-X offre un'elevata flessibilità per configurazioni personalizzate. L'unità a vite può essere rimossa per ospitare pezzi più grandi come stampi e fusioni, e una versione specializzata con un supporto di +500 mm è disponibile per testare pezzi fino a 950 mm di altezza. Inoltre, la testa di misurazione rimovibile si integra perfettamente nei sistemi di controllo della linea di produzione, migliorando versatilità ed efficienza.

I vantaggi chiave di TWIN-X includono maggiore produttività, applicazione versatile e configurabilità personalizzata per attività specializzate.

Vantaggi:

- Principio Rockwell e Rockwell Superficiale – Rapidità di prova: tempo di ciclo inferiore a 1 secondo e mezzo.
- Funzionamento automatico – Inserimento in linea di produzione.
- Il sistema di carico a molle assicura test insensibili a cedimenti o flessioni del materiale durante la prova – Misure affidabili e più veloci.
- Il sistema di carico a molle assicura test precisi e affidabili in accordo agli standard internazionali – Conformità agli standard internazionali.

DUROMETRI ROCKWELL

Specifiche tecniche Twin X

Carichi	Rockwell: 60 kgf - 100 kgf - 150 kgf (N 588 - 980 - 1471) Rockwell Superficiale: 15 kgf - 30 kgf - 45 kgf (N 147 - 294 - 441) Brinell: 15,625 kgf - 31,25 kgf - 62,5 kgf - 125 kgf - 187,5 kgf (N 153,2-306,5-612,9-1226-1839)
Alimentazione	Monofase, 230 VAC, 50/60 Hz, (115 VAC a richiesta)
Certificazioni e norme	ASTM E-18 ISO-EN 6508
Interfacce I/O	USB per connessione stampante - USB per esportazione diretta su chiavetta USB
Lettura	Diretta su monitor touch-screen
Lingue	Italiano, Inglese, Tedesco, Altre lingue su richiesta
Modalità applicazione carico	Automatica, per mezzo di motore passo passo (corsa penetratore 45 mm)
Peso	Peso lordo: ca. 270 kg (durometro + banco) - Peso durometro: 160 kg
Precarico	3 kgf (24,9 N) - 10 kgf (98 N)
Principio di funzionamento	Rockwell e Rockwell Superficiale
Scale standard	Rockwell: HRA - HRB - HRC - HRD - HRF - HRG Super Rockwell: HR15N - HR30N - HR45N - HR15T - HR30T - HR45T Brinell: HB/30 - HB/10 - HB/5 - HB/2,5 - kgf/mm ² - N/mm ² - altre scale su richiesta
Tempo di carico	Da 1 sec. a 45 sec., selezionabile da touch-screen
Dimensioni	90x70x115 cm
Impostazioni programmabili	400 file memorizzabili (per ogni file può essere memorizzato un prodotto con i rispettivi parametri di prova: codice, nome cliente, scala di durezza, valori di tolleranza, etc.) Impostazione 5 campi di tolleranza nei controlli in serie



DUROMETRI VICKERS

DUROMETRO VICKERS MANUALE THV-1MPE



Descrizione:

- Design semplice: sorgente luminosa e fotocamera integrate, computer, controllo specifico del durometro e software di misurazione.
- Telecamera CCD HD da 5 milioni integrata; il percorso della luce è breve e l'immagine è nitida.
- Sorgente luminosa LCD integrata ad alta luminosità e lunga durata.
- Software speciale di controllo e misurazione del durometro integrato: controllo del durometro, indicazione di pressione, torretta automatica, regolazione della luminosità, misurazione automatica della durezza.

- La vite adotta un'unica guida ottica trasversale per garantire la precisione della guida. Se il campione viene sollevato, l'indentazione può essere messa a fuoco meglio e la posizione dell'immagine rimane invariata.
- La calibrazione tramite micrometro o blocco di calibrazione della durezza può essere calibrata automaticamente, in modo che il valore di durezza sia più accurato in linea con i requisiti.
- Statistiche dei valori di durezza e avviso di superamento della durezza.
- Durezza secondo lo standard nazionale e conversione ASTM in altre durezza.
- Il rapporto della prova può essere personalizzato dall'utente, e tutti i dati della prova, inclusa l'immagine dell'indentazione, verranno salvati per sempre per una facile consultazione dello storico.

Dotazione standard:

- PC (incluso software e manuale di istruzioni)
- Fotocamera integrata
- Albero oscillante
- Pesi - 6 pz
- Blocchetti di durezza (1 pz alto, 1 pz medio)
- Tavolo di prova X-Y
- Piedini cardanici in nylon - 4 pz
- Livella a bolla
- Cacciavite - 2 pz
- Copertura anti-polvere
- Cavo di alimentazione
- Fusibili di ricambio (2A) - 2 pz
- Certificato del prodotto e scheda di garanzia

DUROMETRI VICKERS

Specifiche tecniche

Modello	THV-1MPE
Torretta	Automatica
Forza di prova	10 gf (0,098 N), 25 gf (0,245 N), 50 gf (0,49 N), 100 gf (0,98 N), 200 gf (1,96 N), 300 gf (2,94 N), 500 gf (4,9 N), 1 kgf (9,8 N)
Cambio del carico	Manuale
Normative e standard	GB/T4340.2, ASTM E92
Risoluzione di misura	0,01 μ m
Scala di conversione	Lowe's, Brinell
Range di prova durezza	8 - 2900 HV
Modalità di applicazione della forza	Automatico (carico, mantenimento, scarico)
Obiettivi di prova	10X, 40X
Tempo di mantenimento della forza di prova	1 - 99 sec
Altezza massima del campione	160 mm
Distanza del penetratore dalla macchina	170 mm
Tavolo di prova X-Y	Dimensioni: 100x100 mm - Spostamento massimo: 25x25 mm
Computer	Monitor 21,5" - 8 GB RAM + 256 GB hard disk, Sistema Operativo WIN10, WIFI
Fotocamera	5 megapixel
Alimentazione	AC 220 V + 5%, 50-60 Hz, 600 W
Peso	Circa 50 kg
Dimensioni	540x260x650 mm

DUROMETRI VICKERS

DUROMETRO VICKERS SEMI-AUTOMATICO iHV-1/iHV-10/iHV-50 PROVA VICKERS – PROVA KNOOP



Descrizione:

- Messa a fuoco automatica.
- Torretta di precisione a 6 posizioni.
- Controllo automatico dell'asse Z e protezione anticollisione.
- Stile moderno e minimalista.
- Banco di lavoro X Y ad altissima precisione.
- Opzioni a più lingue.
- Telecamera panoramica per banco di lavoro (opzionale): Dotato di una fotocamera panoramica che non richiede l'unione delle immagini per generare immagini panoramiche campione, con una fotocamera industriale ad alta definizione integrata da 12 milioni di pixel.
- Misurazione automatica del valore di durezza: Non è necessario il posizionamento manuale, il nuovo algoritmo per la misurazione automatica e precisa è in grado di rilevare le indentazioni su superfici irregolari o graffiate.

Vantaggi:

- Software sviluppato in modo indipendente per ottenere una messa a fuoco rapida e precisa su nuovi algoritmi e standard di settore.
- Testa di pressione HV – HK, configurazione multi-obiettivo 10X, 40X (2,5X, 5X, 20X, 50X opzionale).
- Supporta la messa a fuoco automatica ad alta velocità con meccanismo di sollevamento ottico trasversale e dispositivo automatico di prevenzione delle collisioni.
- Tutte le sorgenti luminose, le fotocamere, i dispositivi di messa a fuoco e di cambio di forza sono integrati.
- Precisione della ripetibilità di posizionamento del banco di lavoro: corsa di 1 micron può raggiungere massimo 200 mm.
- Più lingue disponibili per la selezione e la personalizzazione.
- Cambio automatico dei valori di forza e regolazione della luminosità per ogni prova. Cambio automatico dei valori di forza per diversi materiali e diverse condizioni superficiali

DUROMETRI VICKERS

Specifiche tecniche

Modello	IHV-1AZ	IHV-10AZ	IHV-50AZ
Range della forza	10 gf - 1 Kgf	0,3 - 10 Kgf	0,5 - 50 Kgf
Cambio automatico dei valori di forza	Sì		
Prova Vickers	Sì		
Prova Knoop	Sì		
Prova Brinell (opzionale)	Sì		
Torretta automatica	Sì		
Numero di parti lavoranti della torretta	3(6)		
Lenti dell'obbiettivo	10X, 40X (2,5X, 5X, 20X, 50X)		
Fotocamera panoramica	Opzionale		
Regolazione automatica della luminosità	Sì		
Posizionamento del mirino laser	Opzionale		
Misurazione automatica del valore di durezza	Sì		
Posizionamento del bordo del campione	Opzionale		
Modulo di corrispondenza della forma del campione	Opzionale		
Modulo di saldatura	Opzionale		
Misura della resistenza alla frattura	Sì		
Output del rapporto	Sì		

DUROMETRI VICKERS

DUROMETRO VICKERS AUTOMATICO iHV-1/iHV-10/iHV-50

PROVA VICKERS – PROVA KNOOP



Descrizione:

- Messa a fuoco automatica.
- Torretta di precisione a 6 posizioni.
- Controllo automatico dell'asse Z e protezione anticollisione.
- Telecamera panoramica per banco di lavoro (opzionale).
- Misurazione automatica del valore di durezza.
- La sorgente luminosa, la fotocamera, la messa a fuoco e i dispositivi di conversione della potenza sono tutti integrati.
- Banco da lavoro X/Y ad altissima precisione: Precisione della ripetibilità di posizionamento del banco di lavoro: 1 micron, corsa massima fino a 200 mm.
- Opzioni di più lingue: Più lingue disponibili per la selezione e la personalizzazione.

Vantaggi:

- Il nostro software sviluppato internamente consente una messa a fuoco rapida e precisa, con nuovi algoritmi di messa a fuoco che aggiornano gli standard del settore.
- Testa di pressione HV – HK, configurazione multi-obiettivo 10X, 40X (2,5X, 5X, 20X, 50X opzionale).
- Messa a fuoco automatica ad alta velocità tramite meccanismo di sollevamento ottico a binario trasversale e dispositivo automatico anticollisione.
- Passa automaticamente tra diversi valori di forza di prova, regola luminosità e contrasto in base a diversi materiali e condizioni della superficie.
- Dotato di una fotocamera panoramica che non richiede l'unione delle immagini per generare immagini panoramiche campione. Telecamera industriale ad alta definizione integrata da 12 megapixel.
- Non è necessario il posizionamento manuale, il nuovo algoritmo per la misurazione precisa automatica è in grado di rilevare indentazioni su superfici non lisce o graffiate.

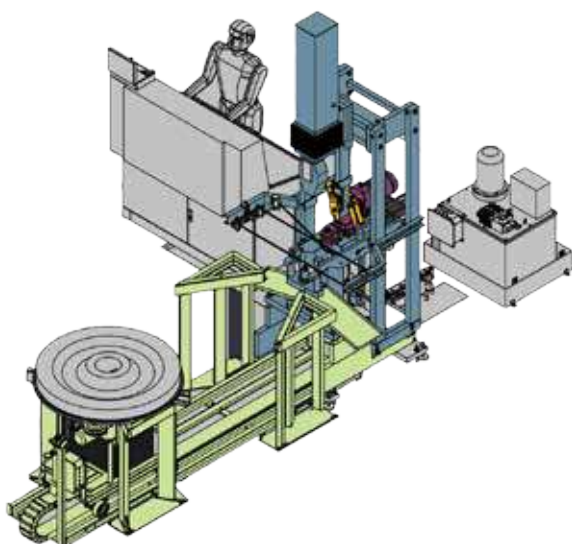
DUROMETRI VICKERS

Specifiche tecniche

Modello	IHV-1AZXY	IHV-10AZXY	IHV-50AZXY
Range della forza	10 gf - 1 Kgf	0,3 - 10 Kgf	0,5 - 50 Kgf
Cambio automatico dei valori di forza	Sì		
Prova Vickers	Sì		
Prova Knoop	Sì		
Prova Brinell (opzionale)	Sì		
Torretta automatica	Sì		
Numero di parti lavoranti della torretta	3(6)		
Lenti dell'obbiettivo	10X, 40X (2,5X, 5X, 20X, 50X)		
Fotocamera panoramica	Opzionale		
Regolazione automatica della luminosità	Sì		
Posizionamento del mirino laser	Opzionale		
Misurazione automatica del valore di durezza	Sì		
Posizionamento del bordo del campione	Opzionale		
Modulo di corrispondenza della forma del campione	Opzionale		
Modulo di saldatura	Opzionale		
Misura della resistenza alla frattura	Sì		
Output del rapporto	Sì		

DUROMETRI BRINELL

Bre-Aut SOR per il controllo in serie di ruote dei treni finite



Richieste:

Misurazione della durezza Brinell di ruote dei treni finite in automatico con le seguenti specifiche:

- Preparazione superficiale e misurazione di ruote dei treni finite.
- Necessità di misurare ruote di diametri diversi tra loro (da 700 mm a 1300 mm).
- Velocizzazione dell'intero processo di prova.
- Esigenza di installazione in una linea di produzione e controllo costituita da macchinari di altri venditori.
- Necessità di rientrare nelle normative specifiche che impongono due misurazioni a 25 mm di distanza dalla prima prova qualora questa risultasse fuori dal range di durezza richiesto.
- Necessità di contrassegnare le ruote non conformi.

Soluzione adottata:

- Corredo dell'impianto con unità con mola lamellare per la preparazione superficiale delle ruote finite.
- Montaggio dell'intero durometro su una slitta motorizzata e comandata da PLC per adattare l'impianto ai diversi diametri delle ruote da misurare.
- Realizzazione di un sistema di transfer che consente di trasportare due ruote contemporaneamente dal punto di carico al punto di misura, e dal punto di misura al punto di scarico.
- Implementazione di specifici protocolli di comunicazione per lo scambio di segnali e informazioni con il PLC controller di linea.
- Ottimizzazione dei comandi del sistema di transfer per consentire lo spostamento della ruota per le posizioni di misura aggiuntive. Se la prima prova rientra nel range specificato la ruota viene trasferita in posizione di scarico e contemporaneamente viene portata una nuova ruota da misurare dalla posizione di carico a quella di preparazione superficiale e misura. Se invece la prima prova si trova al di fuori dei range impostati verrà spostata automaticamente di 25 mm e verrà effettuata una seconda e una terza prova. Se entrambe queste prove danno risultato positivo la ruota è conforme.
- Se una delle condizioni del punto sopra non si verifica la ruota sarà considerata non conforme e di conseguenza contrassegnata mediante l'unità di verniciatura a spruzzo posta in corrispondenza della posizione di scarico.

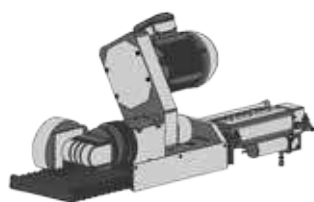
DUROMETRI BRINELL

Risultati ottenuti:

- Preparazione della superficie finita limitandone l'alterazione.
- L'unità di preparazione superficiale e di misura si adattano automaticamente alle dimensioni della ruota.
- Integrazione della automazione della misura di durezza con l'impianto in linea esistente.
- 60 secondi per una prova di durezza compresa di preparazione della superficie.
- Spostamento automatico della ruota per le posizioni di misura aggiuntive.
- Valutazione automatica delle prove da eseguire in base ai parametri di tolleranza inseriti e valutazione automatica della conformità o non conformità della misura in base alle norme.

Specifiche tecniche Bre-Aut SOR

Alimentazione	380 V 50 Hz
Carichi	3000 kgf (29430 N)
Certificazioni e norme	ISO 6506/1 6506/2 6506/3 - ASTM E 10
Funzioni selezionabili	Tempo carico, tolleranze, statistiche, disattivazione fresa, database di misure e immagini con ricerca a bordo macchina, scelta lingua
Interfacce I/O	Profibus, Ethernet
Lettura	Ottica automatica dell'impronta
Peso	9 t
Principio di funzionamento	Brinell
Scale standard	HB 10/3000
Tempo di carico	Regolabile da 1-30 sec
Dimensioni	7000 x 8000 mm



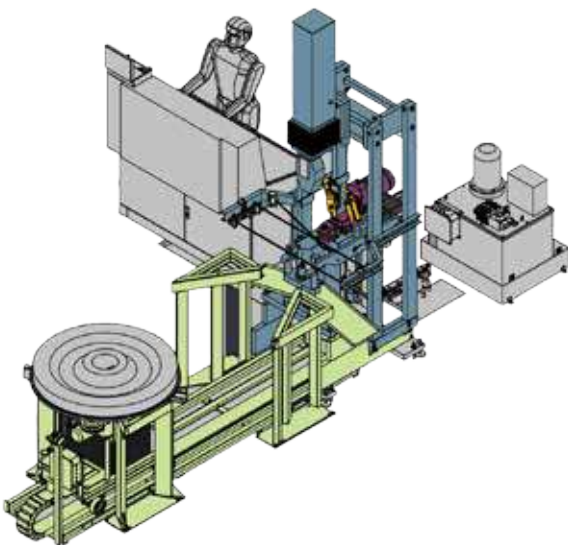
DUROMETRI BRINELL

Bre-Aut MAR per il controllo in serie di ruote dei treni grezze

Richieste:

Misurazione della durezza Brinell di ruote dei treni grezze in automatico con le seguenti specifiche:

- Preparazione superficiale a profondità diverse e misurazione di ruote dei treni grezze.
- Necessità di misurare ruote di diametri diversi tra loro (da 700 mm a 1300 mm).
- Velocizzazione dell'intero processo di prova.
- Esigenza di installazione in una linea di produzione e controllo costituita da macchinari di altri venditori.
- Necessità di rientrare nelle normative specifiche che impongono due misurazioni a 25 mm di distanza dalla prima prova qualora questa risultasse fuori dal range di durezza richiesto.



Soluzione adottata:

- Corredo dell'impianto con unità di fresatura per la preparazione superficiale delle ruote grezze.
- Realizzazione di un sistema di transfer che consente la rotazione e il trasporto di una ruota dal punto di carico/scarico al munto di misura.
- Implementazione di specifici protocolli di comunicazione per lo scambio di segnali e informazioni con il PLC controller di linea.
- Ottimizzazione dei comandi del sistema di transfer per consentire lo spostamento della ruota per le posizioni di misura aggiuntive. Se la prima prova rientra nel range specificato la ruota viene trasferita in posizione di scarico e contemporaneamente viene portata una nuova ruota da misurare dalla posizione di carico a quella di preparazione superficiale e misura. Se invece la prima prova si trova al di fuori dei range impostati verrà ruotata automaticamente di 25 mm e verrà effettuata una seconda e una terza prova. Se entrambe queste prove danno risultato positivo la ruota è conforme.
- Se una delle condizioni del punto sopra non si verifica la ruota sarà considerata non conforme.

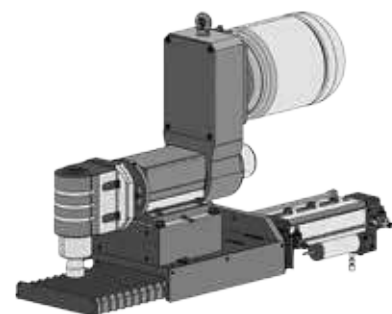
DUROMETRI BRINELL

Risultati ottenuti:

- Preparazione della superficie grezza mediante fresatura.
- L'unità di preparazione superficiale e di misura si adattano automaticamente alle dimensioni della ruota.
- Integrazione della automazione della misura di durezza con l'impianto in linea esistente.
- 120 secondi per una prova di durezza compresa di preparazione della superficie.
- Rotazione automatica della ruota per le posizioni di misura aggiuntive.
- Valutazione automatica delle prove da eseguire in base ai parametri di tolleranza inseriti e valutazione automatica della conformità o non conformità della misura in base alle norme.

Specifiche tecniche Bre-Aut MAR

Alimentazione	380V 3ph - altre alimentazioni a richiesta
Carichi	3000 kgf (29430 N)
Certificazioni e norme	IISO EN 10003 - ASTM E-10
Lettura	Dell'impronta automatica, e-brio
Lingue	Italiano, Inglese, Tedesco, altre lingue su richiesta
Peso	ca. 5 t
Principio di funzionamento	Brinell
Scale standard	HB30 / 3000kg
Tempo di carico	Selezionabile da 1 a 30 sec
Area di lavoro	5 x 3 m
Memoria	PC industriale



DUROMETRI BRINELL

Bre-Aut MAR con clamp fisse



Richieste:

Sostituzione di un macchinario pre esistente:

- Macchina automatica da inserire in ambiente di produzione.
- Richiesta del ciclo macchina totalmente automatico.
- Macchinario robusto e longevo.
- Sistema di sicurezza durante l'utilizzo del macchinario.
- Possibilità di elaborazione ed esportazione dei dati di misura.

Soluzione adottata:

- Il macchinario fornito dispone di un principio idraulico per resistere agli ambienti di produzione.
- PLC (Programmable Logic Controller) con monitor touchscreen per la configurazione e gestione delle movimentazioni della macchina (input, output e segnali), comprende inoltre la gestione della centralina idraulica.
- Il sovradimensionamento dei componenti del macchinario permettono un utilizzo continuo dello strumento.
- Monitor touchscreen dotato di protocollo di comunicazione seriale Modbus.

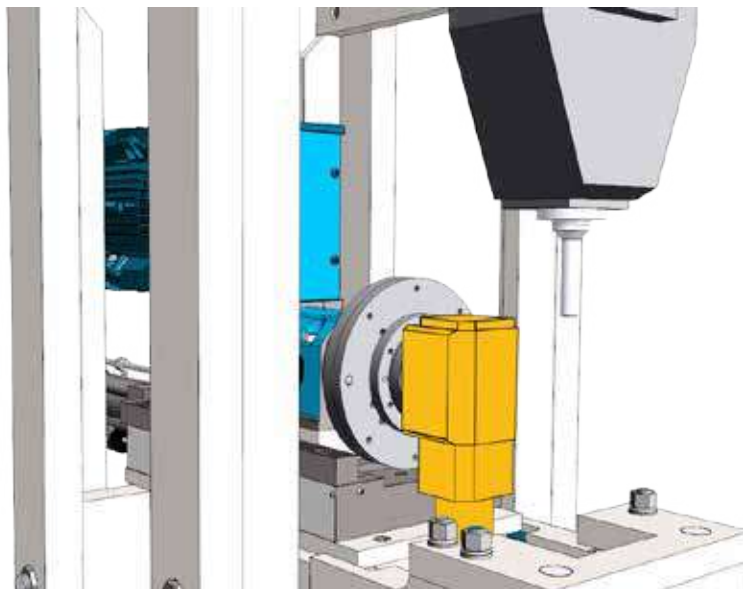
Risultati ottenuti:

- Macchinario resistente ad ambienti industriali e di produzione.
- Misura automatica compresa la preparazione della superficie.
- Macchinario utilizzabile 24 ore su 24.
- L'azionamento della macchina avviene a distanza in totale sicurezza.
- Consultazione dei dati bordo macchina.

DUROMETRI BRINELL

Specifiche tecniche Bre-Aut MAR

Alimentazione	480 V trifase 60 Hz
Carichi	750 / 3000 kgf (7360 / 29430 N)
Certificazioni e norme	ASTM E103
Funzioni selezionabili	Tempo di carico, tolleranze, statistiche, lingue
Lettura	Automatica dell'impronta tramite sonda di profondità
Peso	1,6 t
Principio di funzionamento	Brinell
Scale standard	HB30
Tempo di carico	Regolabile da 1 a 30 sec
Dimensioni	790 x 2930 mm



DUROMETRI PER MISURA DEL TRATTAMENTO TERMICO

MISURA DEL TRATTAMENTO TERMICO

HTD1500 e HTD4000

Analizzatori avanzati per la profondità della durezza del trattamento termico



Quando la precisione nella misurazione della profondità del trattamento termico è fondamentale, HTD1500 e HTD4000 si distinguono come soluzioni innovative. Questi specifici durometri sono impiegati per la misura della profondità della durezza del trattamento termico offrono una rapida, accurata e non distruttiva verifica dello spessore fino a 1,3 mm (HTD1500) e 2,7 mm (HTD4000).

HTD1500 e HTD4000 inaugurano una nuova era nel controllo del trattamento termico eliminando i passaggi complicati dei test tradizionali. Utilizzando la raccolta continua di dati, questi analizzatori forniscono risultati accurati in meno di un minuto.

Caratteristiche:

- Test non distruttivi: Misurazione dello spessore degli strati sottoposti a trattamento termico senza danneggiare il campione, preservandone l'integrità per ulteriori analisi o utilizzo.
- Principio brevettato Ernst: Misurazione dello spessore del trattamento termico da 0,05 mm a 2,7 mm.
- Supporto robusto: Progettato per prove ad alta capacità, il robusto supporto gestisce facilmente pezzi di grandi dimensioni, rendendolo ideale per applicazioni industriali diversificate.
- Bassa manutenzione: Costruiti per resistere in ambienti difficili, HTD1500 e HTD4000 richiedono una manutenzione minima, garantendo longevità e prestazioni costanti.
- Penetratore in carburo durevole: Il penetratore in carburo esegue da 2.500 a 3.000 test, a seconda del tipo di materiale e del carico applicato, offrendo una durata eccezionale.

Vantaggi:

- Questi sistemi semplificano il processo di prova, riducendo drasticamente i tempi di analisi rispetto ai metodi convenzionali.
- Con la registrazione continua dei dati, gli analizzatori HTD offrono misurazioni affidabili e precise per la verifica immediata del processo.
- Prove ad alto carico: HTD4000 gestisce fino a 4000 kg di forza di prova, offrendo una soluzione versatile per diversi campioni e materiali.
- 1 test = 1 minuto: Drastica riduzione dei tempi di prova e aumento della produttività.
- Non necessita di troncatrice, pulitrice, inglobatrice, microdurometro e relativi materiali di consumo.
- Integrazione fluida: La raccolta di dati in tempo reale assicura un controllo qualità completo, supportando l'ottimizzazione immediata dei processi.

MISURA DEL TRATTAMENTO TERMICO

Specifiche tecniche HTD1500 e HTD4000

MODELLO	HTD1500	HTD4000
Carichi	100 kgf - 1500 kgf (N 981 - N 14715)	200 kgf - 4000 kgf (N 1961 - N 39227)
Alimentazione	110-240 VAC 50/60 Hz	
Certificazioni e norme	ASTM E-18 metodo indiretto su provino certificato ISO 6508 metodo indiretto su provino certificato	
Diamentro min. misurabile	10 mm	
Funzioni selezionabili	Selezione carichi, lingua, calibrazione misura di durezza, misura di spessore, curva durezza, curva schematica, riferimento, tolleranze, sequenza, file, scala, statistiche, istogramma	
Interfacce I/O	USB - Ethernet	
Lettura	Diretta della profondità di spessore del trattamento termico su display 8,4" touchscreen Curva schematica con valore dello spessore del trattamento termico alla durezza prefissata Statistiche e sovrapposizione curve	
Lingue	Italiano, Inglese, Tedesco, altre lingue su richiesta	
Modalità applicazione carico	Automatica con valore di carico predefinito in funzione dello spessore del trattamento termico	
Peso	ca. 440 kg	
Principio di funzionamento	Valutazione della curva di carico-penetrazione e algoritmo di calcolo sperimentato	
Scale standard	Scala di riferimento HV	
Tempo di carico	Tempo di ciclo dipendente dal carico selezionato	
Area di lavoro	Capacità stativo 335 mm - H 315 mm	
Dimensioni	720 (ca. 950 incluso PC) x 1200 x 880 mm	



MISURA DEL TRATTAMENTO TERMICO

HTD30

Misuratore di spessore degli strati induriti



HTD30, progettato per offrire risultati rapidi in meno di un minuto, elimina la necessità di operazioni lunghe come sezionatura, inglobamento e lucidatura, preservando l'integrità del pezzo di lavoro.

HTD30 si basa su un principio che prevede la creazione di un'unica impronta mediante l'applicazione progressiva di carico. Questo metodo garantisce una misurazione precisa senza interferenze da piegature o sprofondamenti.

Attraverso l'acquisizione continua dei valori durante l'applicazione del carico, HTD30 genera una curva carico-durezza. Sfruttando il nostro algoritmo, questa curva fornisce preziose informazioni, rivelando lo spessore del trattamento termico e fornendo una rappresentazione schematica dello strato superficiale indurito.

Caratteristiche:

- Gamma di misurazione: Determinazione dello spessore degli strati induriti da 0,02 mm a 0,2 mm.
- Misurazione rapida: Ottieni risultati precisi in meno di un minuto.
- Non distruttivo: Proteggi l'integrità del tuo pezzo di lavoro.
- Precisione: Elimina le influenze da piegature o sprofondamenti.
- Algoritmo proprietario: Trasforma i dati in informazioni utili.
- Efficienza: Equivalente a numerose impronte in un singolo punto.
- Una sola misurazione: Non necessita di troncatrice, pulitrice, inglobatrice, microdurometro e relativi materiali di consumo.

MISURA DEL TRATTAMENTO TERMICO

Specifiche tecniche HTD30

Carichi	1 kgf - 30 kgf
Alimentazione	100/250 VAC, 50/60 Hz
Certificazioni e norme	DIN 50158 ASTM E-18 Metodo indiretto su provino certificato ISO 6508 Metodo indiretto su provino certificato
Diamentro min. misurabile	4 mm
Funzioni selezionabili	Selezione carichi, lingua, calibrazione misura di durezza, misura di spessore curva durezza, curva schematica riferimento, tolleranze, sequenza file, scala, statistiche, istogramma
Interfacce I/O	USB - Ethernet
Lettura	Diretta della profondità di spessore del trattamento termico su display 8" touchscreen Curva schematica con valore dello spessore del trattamento termico alla durezza prefissata Statistiche e sovrapposizione curve
Lingue	Italiano, Inglese, Tedesco, altre lingue su richiesta
Modalità applicazione carico	Automatica con valore di carico selezionato in funzione dello spessore del trattamento termico
Peso	ca. 32 kg
Principio di funzionamento	Spessore del trattamento termico espresso dalla valutazione della curva di carico-penetrazione e algoritmo di calcolo sperimentato
Scale standard	mm/inch durezza efficace riferita a scale HV/HRC
Tempo di carico	Tempo di ciclo dipendente dal carico massimo selezionato
Dimensioni	40 x 50 x 35 cm



DUROMETRI PORTATILI

Rockwell, Brinell, UCI, Leeb, wireless, meccanici

DUROMETRI PORTATILI ROCKWELL

COMPUTEST LITE

Il durometro portatile **Computest Lite**, con un carico di 5 kgf, si distingue dal suo fratello maggiore E-Computest grazie alla sua operatività indipendente dalla lingua, al display integrato, all'assenza di funzionalità di gestione o condivisione dati e a un set completo di scale preimpostate.

Il durometro portatile Computest Lite privilegia la semplicità e l'autonomia, fornendo agli utenti un'esperienza di test di durezza senza problemi senza compromettere l'accuratezza o le funzionalità.



Vantaggi:

- **Indipendenza linguistica:** Il durometro portatile Computest Lite supera le barriere linguistiche, offrendo un'operatività senza la necessità di selezione o personalizzazione della lingua. Questo garantisce un'utilizzo semplice e intuitivo in diverse lingue, eliminando eventuali complessità legate alla lingua.
- **Display integrato:** Dotato di un display integrato, il durometro portatile Computest Lite fornisce risultati istantanei senza la necessità di dispositivi esterni o software aggiuntivi. Questa funzionalità semplifica il processo di test, offrendo un feedback in tempo reale direttamente sul dispositivo, migliorando l'efficienza e la comodità.
- **Assenza di gestione o condivisione dati:** A differenza del suo fratello maggiore, il durometro portatile Computest Lite si concentra esclusivamente sui test di durezza, omettendo funzionalità complesse di gestione o condivisione dati. Questo approccio semplificato facilita l'operatività, rivolgendosi a utenti che privilegiano procedure di test semplici senza la necessità di gestione dati.
- **Set di scale preimpostate:** Il durometro portatile Computest Lite viene fornito preconfigurato con un set completo di scale preimpostate, adatte alle comuni esigenze di test in diverse industrie. Ciò elimina la necessità di configurazioni personalizzate delle scale, offrendo un utilizzo immediato e intuitivo.

Caratteristiche:

- Durometro portatile Rockwell miniaturizzato – Misurazione on site di pezzi di qualsiasi dimensione.
- Orientabile in tutte le direzioni – Risparmio costi di movimentazione e sezionamento.
- Un penetratore a diamante per l'intera gamma dei metalli – Velocizzazione e semplificazione del processo di prova.
- La prova non risente di eventuali cedimenti o flessioni – Risultati affidabili in qualsiasi condizione di prova.
- Possibilità di certificazione ACCREDIA (ILAC MRA-Mutual Recognition Arrangements) – Offre un vantaggio competitivo nei mercati in cui si richiede la certificazione.

DUROMETRI PORTATILI ROCKWELL

Specifiche tecniche Computest Lite

Carichi	5 kgf (49 N)
Alimentazione	100 - 240 V
Certificazioni e norme	DIN 50157, ASTM E-110, CERTIFICATO ACCREDIA su richiesta
Diamentro min. misurabile	2 mm con stativo 12 mm con base per tondi
Funzioni selezionabili	Scale, tolleranze, calibrazione, carico di prova, statistiche, scelta lingua, sequenza file, materiali, media parziale, orologio, tempo di autospegnimento, note, foto, scansione barcode, localizzazione geografica
Interfacce I/O	Wifi, Bluetooth, micro USB, micro SD slot
Lettura	Tablet display touch-screen 6"
Lingue	Italiano, Inglese, Tedesco, altre lingue su richiesta
Modalità applicazione carico	Manuale
Peso	Unità meccanica 750 g - Unità elettronica 360 g
Prearico	1,2 kgf (11,8 N)
Precisione	HRC 0,3 HB < 1%
Principio di funzionamento	Rockwell
Scale standard	HRC (10-70) - HB5 (21-190) - HB30 (80-700) - HV (35-1080) - DPTH (0-100)
Tempo di carico	Selezionabile 1 - 60 sec



DUROMETRI PORTATILI ROCKWELL

E-COMPUTEST

Il durometro portatile Rockwell **E-Computest** rappresenta una soluzione rivoluzionaria per il controllo qualità nel settore dei metalli. Questo strumento avanzato, miniaturizzato e facile da manovrare, è progettato per eseguire misurazioni dirette on-site di pezzi di qualsiasi dimensione, rendendolo ideale per un'ampia varietà di applicazioni industriali. Grazie alla sua portabilità e alla capacità di adattarsi a diverse configurazioni, il durometro porta efficienza e precisione direttamente sul campo operativo.



Vantaggi:

- **Misurazioni dirette on-site:** La capacità di effettuare misurazioni direttamente sul posto di lavoro elimina la necessità di trasportare pezzi di grandi dimensioni ai laboratori di prova, riducendo così i costi di movimentazione e i tempi di attesa per i risultati.
- **Orientamento flessibile:** Questo durometro può essere orientato in tutte le direzioni, facilitando l'accesso a punti difficili e minimizzando la necessità di disassemblare i pezzi complessi. Questa caratteristica assicura un risparmio significativo sui costi operativi e aumenta l'efficacia delle sessioni di misurazione.
- **Penetratore a diamante universale:** Utilizza un solo penetratore a diamante per testare l'intera gamma di metalli, semplificando il processo di configurazione e accelerando il ciclo di misurazione senza compromettere la precisione.
- **Risultati affidabili in qualsiasi condizione:** Progettato per non essere influenzato da cedimenti o flessioni del materiale testato, il durometro fornisce risultati precisi e affidabili, cruciali per mantenere standard di qualità elevati.
- **Possibilità di certificazione internazionale:** La conformità con ACCREDIA (ILAC MRA) non solo garantisce la riconoscibilità globale dei risultati di test, ma offre anche un vantaggio competitivo nei mercati internazionali, dove la certificazione delle apparecchiature e dei risultati può essere un requisito fondamentale.

Dotazione standard:

- Penetratore in diamante
- Batterie standard per parte meccanica
- Estensione base prolunga per interni 50mm
- Base per superfici piane
- Lanyard
- Chiave per rimozione coperchio batteria
- Provini HRC (~ 60 HRC) e HB30 (~210 HB/30)
- Base con piedini magnetici
- Base per tondi
- 3 piedini antiscivolo non-magnetici per superfici piane
- Caricabatterie Wireless
- Batteria ricaricabile (incl. nel tablet)
- Tablet Android
- Caricabatterie
- Testa di misura
- Spillo per E-Computest
- Valigetta anti-urto
- Nottolino per serie Computest

DUROMETRI PORTATILI ROCKWELL

Specifiche tecniche E-Computest

Carichi	5 kgf (49 N)
Alimentazione	100 - 240 V
Certificazioni e norme	DIN 50157, ASTM E-110, CERTIFICATO ACCREDIA su richiesta
Diamentro min. misurabile	2 mm con stativo, 12 mm con base per tondi
Funzioni selezionabili	Scale, tolleranze, calibrazione, carico di prova, statistiche, scelta lingua, sequenza file, materiali, media parziale, orologio, tempo di autospegnimento, note, foto, scansione barcode, localizzazione geografica
Interfacce I/O	Wifi, Bluetooth, micro USB, micro SD slot
Lettura	Tablet display touch-screen 6"
Lingue	Italiano, Inglese, Tedesco, altre lingue su richiesta
Modalità applicazione carico	Manuale
Peso	Unità meccanica 750 g - Unità elettronica 360 g
Precarico	1,2 kgf (11,8 N)
Precisione	HRC 0,3 HB < 1%
Principio di funzionamento	Rockwell
Scale standard	HRC (0-70) - HV (35-1080) - HB30 (80-700) - HB/5 (21-190) - DPTH (0-100)
Tempo di carico	Selezionabile 1 - 60 sec



DUROMETRI PORTATILI ROCKWELL

E-DYNATEST

E-Dynatest si distingue per il suo elevato carico di prova di 100 kgf (980 N), rendendolo uno strumento potente per misurazioni di durezza precise. Questo elevato carico di prova garantisce misurazioni affidabili e costanti, poiché il processo di prova non è influenzato dalle condizioni superficiali del materiale. È particolarmente ideale per testare pezzi di grandi dimensioni, difficili da spostare, poiché può essere utilizzato direttamente sul campo.

In combinazione con la trasmissione dati wireless tra la testina di prova e il tablet, E-Dynatest consente test di durezza rapidi, precisi e semplici, con risultati visualizzati direttamente sul display del tablet da 6 pollici.

La connessione wireless assicura che i dati vengano acquisiti senza ritardi e possano essere valutati in tempo reale. L'app Android permette non solo di memorizzare i risultati dei test, ma anche di gestirli, condividerli e stamparli in modo efficiente. La combinazione di un elevato carico di prova, precisione e facilità d'uso rende E-Dynatest una scelta eccellente per le misurazioni di durezza in loco.



Caratteristiche:

- Durometro portatile Rockwell miniaturizzato – Misurazione on site di pezzi di qualsiasi dimensione
- Orientabile in tutte le direzioni – Risparmio costi di movimentazione e sezionamento.
- Alto carico di prova (100 kgf) – Due strumenti in uno: le misure sono paragonabili a un durometro da banco.
- Misurazione attraverso un'unica pressione manuale – Velocizzazione e semplificazione dei processi di misura.
- Possibilità di certificazione ACCREDIA (ILAC MRA-Mutual Recognition Arrangements) – Offre un vantaggio competitivo nei mercati in cui si richiede la certificazione.



DUROMETRI PORTATILI ROCKWELL

Specifiche tecniche E-Dynatest

Carichi	100 kgf (980 N)
Alimentazione	100 - 240 V
Certificazioni e norme	DIN 50157, ASTM E-110, CERTIFICATO ACCREDIA su richiesta
Diamentro min. misurabile	25 mm standard - 12 mm con nottolino speciale
Funzioni selezionabili	Scale, tolleranze, calibrazione, carico di prova, statistiche, scelta lingua, sequenza file, materiali, media parziale, orologio, tempo di autospegnimento, note, foto, scansione barcode, localizzazione geografica
Interfacce I/O	Wifi, Bluetooth, micro USB, micro SD slot
Lettura	Tablet display touch-screen 6"
Lingue	Italiano, Inglese
Modalità applicazione carico	Manuale
Peso	Unità meccanica 2050 g Unità elettronica 360 g
Precarico	3,45 kgf (33,8 N)
Precisione	HRC 0,3 HB < 1%
Principio di funzionamento	Rockwell
Scale standard	HRC (10-70) - 1HB30 (160-700) - 2HB30 (100-500)

DUROMETRI PORTATILI BRINELL

STE/A e STE/B

Il durometro STE è un'affidabile soluzione per le prove di durezza utilizzata globalmente sin dagli anni '80. Al centro del durometro STE si trovano innovative spine calibrate, garanzia di risultati precisi e coerenti.

Questo sistema controlla con precisione la forza applicata durante l'indentazione, assicurando misurazioni affidabili e ripetibili. La versatilità del durometro STE è indiscutibile. Grazie al suo design compatto, è in grado di effettuare prove di durezza su superfici ridotte e parti di varie forme e dimensioni, anche in posizioni difficili. Sia che tu lavori in un'industria affollata o in un luogo isolato, il durometro STE si adatta con facilità alle tue esigenze.

Una caratteristica distintiva del durometro STE è la sua semplicità d'uso e la capacità di misurare tutte le durezza Brinell da 100 a 700 HB con un investimento minimo.

Anche operatori non esperti possono eseguire prove di durezza con facilità e precisione grazie al design intuitivo del nostro strumento.

Il nostro impegno è fornire una soluzione completa e affidabile per le prove di durezza a un costo accessibile. Ogni durometro STE è fornito con le spine calibrate brevettate originali ERNST e le relative tabelle di lettura, garantendo una procedura di prova senza interruzioni.

Unisciti alle numerose industrie che affidano le loro prove di durezza al durometro STE. Investi in una soluzione collaudata che offre precisione e affidabilità a un costo contenuto, supportando i tuoi processi di prova di durezza con efficacia ed efficienza.



Caratteristiche:

- Piccolo e maneggevole – Può essere utilizzato su piccole superfici, in tutte le posizioni, su pezzi di qualsiasi forma e dimensione.
- Semplice e versatile – Con un investimento limitato misura tutte le durezza Brinell, da 100 a 700 HB.
- Effettua una misura Brinell – Consente l'immediata lettura ottica con microscopio portatile ANTARES o sistema automatico e-Brio che essendo dotato delle tabelle Ernst restituisce in tempo reale il risultato in punti Brinell.
- Sistema completo e autonomo – È fornito con spine tarate brevetto originale ERNST e con le rispettive tabelle di lettura.

DUROMETRI PORTATILI BRINELL

Specifiche tecniche STE/A e STE/B

MODELLO	STE/A	STE/B
Carichi	1580 kgf (15500 N)	
Diamentro min. misurabile	30 mm senza preparazione	
Lettura	Su tabelle ERNST STE	
Modalità applicazione carico	Statico (morsetto)	Dinamico (martello)
Peso	6,7 kg	6 kg
	(peso del morsetto 3,6 kg - capacità del morsetto 150 mm)	
Principio di funzionamento	Spina Tarata PAT ERNST	
Scale standard	HB/30 - N/mm ² - kg/mm ² su tabella di lettura	
Tempo di carico	Istantaneo	
Area di lavoro	Min. 20 x 20 mm	
Dimensioni	40 x 23 x 8 cm	30 x 18 x 6 cm
Ottiche	STANDARD: 8x OPZIONALI: e-brio - Antares	



DUROMETRO COMBINATO T-UD2

Il dispositivo lavora sia con sonda UCI (*Ultrasonic Contact Impedance*), sia con quella dinamica (*Leeb*). L'utente trae così i benefici di due metodi di misurazione diversi nello stesso momento.

La **sonda Leeb** è utilizzata per misurare la durezza di metalli non ferrosi, ghisa, materiali a grana ruvida, prodotti massicci, ecc.

La **sonda UCI** viene usata per misurare la durezza di piccoli pezzi, oggetti dall'involucro sottile, con forma complessa e per misurare la durezza degli strati di superficie temprati.

Disponibile con
Bluetooth



Sonda UCI

Sonda Leeb

VANTAGGI DI T-UD2

- Misurazione della durezza di prodotti di qualsiasi volume con lo spessore di 1 mm - inaccessibili al durometro dinamico Leeb (piccole parti, strutture a parete sottile, tubazioni, cisterne, fogli d'acciaio, articoli di forma complessa, rivestimenti metallici, ecc.)
- Piccola impronta dopo la misurazione
- Misurazione durezza superficiale
- Ampio range di durezza
- Solo funzione base, niente extra
- Possibilità di usarlo sul campo, anche in condizioni di alta umidità e sporcizia
- Comodità e facilità di misurazione
- Numero ottimizzato di pulsanti
- Contrasto del display con forte retroilluminazione
- Riconoscimento automatico della sonda
- Indicazione del tipo di sonda connessa
- Calibrazioni archiviate nella memoria della sonda
- Molto semplice nell'operazione e calibrazione
- Memoria interna e comunicazione con un PC
- Nuovo intuitivo menù con suggerimenti sui pulsanti
- Range di temperatura fino a -40°C
- Custodia resistente all'acqua
- Custodia coperta con cover in gomma

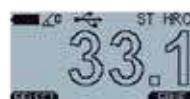
DIVERSE MODALITÀ DI MISURAZIONE



Modalità normale



Modalità statistica



Modalità smart



Modalità segnale

DUROMETRO COMBINATO T-UD2

MODULO BLUETOOTH OPZIONALE

Grazie all'applicazione NOVOTEST per Android, con lo smartphone è possibile eseguire misurazioni della durezza, calibrare il dispositivo, impostare la visualizzazione dei valori, salvare i risultati delle misurazioni, sincronizzare l'archivio con altri dispositivi e PC, trasferire i risultati delle misurazioni ad altre persone.

Utilizzando una connessione Bluetooth, lo smartphone si collega al durometro, trasformandolo in un dispositivo completamente rinnovato, di nuova generazione. Con l'interfaccia intuitiva, le varie opportunità per documentare i risultati, l'accesso ad internet, il touch screen, la fotocamera, il microfono e il GPS dello smartphone, il durometro T-UD2 diventa un dispositivo unico ed innovativo.

CON L'APP NOVOTEST È POSSIBILE:

- Impostare e calibrare il durometro.
- Visualizzare i risultati delle misurazioni in tempo reale in forma numerica con la costruzione di un grafico, istogramma o statistica.
- Fare una foto all'oggetto di prova con indicatori di durezza.
- Creare un video del prodotto misurato.
- Registrare note audio sull'oggetto misurato.
- Salvare automaticamente la geolocalizzazione delle misurazioni su Google Maps.
- Visualizzare una mappa di Google con le indicazioni dei luoghi delle misurazioni fatte e la possibilità di visionarle.
- Visualizzare il calendario delle misurazioni (archivio delle misurazioni raggruppate secondo la data).
- Creare il rapporto finale completo della misurazione.
- Inviare un rapporto finito via e-mail, messaggio istantaneo o qualsiasi metodo comodo, direttamente dall'applicazione.
- Creare cartelle e file con qualsiasi nome grazie alla struttura adattabile dell'archivio delle misurazioni.
- Sincronizzarsi con PC e altri smartphone.
- Accedere ad un servizio di Cloud per conservare l'archivio delle misurazioni.
- Sincronizzare automaticamente o manualmente il Cloud dell'archivio misurazioni su vari dispositivi.
- Utilizzare la modalità di navigazione di Google, costruendo un percorso per raggiungere il punto in cui la misurazione è stata eseguita.
- Conservare gli archivi di altri dispositivi con Bluetooth in una applicazione.

DUROMETRO COMBINATO T-UD2

TRE TIPOLOGIE DI SONDE UCI

Carico	Vantaggi e benefici	Applicazioni tipiche
98 N (10 kgf)	Lascia un segno relativamente grande. Adatta per le superfici più grezze.	Piccoli prodotti forgiati, materiali colati, materiali sottoposti a trattamento termico, ecc. Pale di turbine, tubi interni con $\varnothing > 90$ mm.
50 N (5 kgf)	Considerata la sonda universale per la maggior parte delle applicazioni. Per attivare la sonda è richiesta una pressione manuale verso il basso di 50 N.	Pezzi prodotti a induzione o cementati, ad esempio alberi a camme, turbine, controllo saldature, HAZ. Misurazioni in scanalature, sui lati e base dei denti di ingranaggi, pale di turbine, tubi interni con $\varnothing > 90$ mm.
10 N (1 kgf)	Il carico è facile da applicare; fornisce il controllo su test su un raggio definito. Per attivare la sonda è richiesta una pressione manuale verso il basso di solo 10 N.	Matrici per timbratura ionico-nitrurata e stampi, forme, presse, pezzi dall'involucro sottile. Sostegni, fianchi dei denti di ingranaggi, pale di turbine, tubi interni con $\varnothing > 90$ mm.

DATI TECNICI

Sonda tipo UCI	1 kgf (10 N) - 5 kgf (50 N) - 10 kgf (98 N)
Sonda tipo Leeb	D, DC, DL, C, D+15, E, G
Penetratore	A diamante (UCI), sfera temprata (Leeb)
Direzione di misurazione	Qualsiasi direzione 360°
Archiviazione dati	Limitata solo dalla capacità della memory card
Range di misura della durezza: - Rockwell, HRC - Brinell, HB - Vickers, HV - Resistenza a trazione, MPa	20 - 70 90 - 450 230 - 940 370 - 1740
Precisione di misura	HV \pm 3%; HRC \pm 1,5%; HB \pm 3%
Scala di durezza	HRC, HB, HV, MPa
Materiali	- Sonda UCI: pre-calibrata per acciaio - Sonda Leeb: pre-calibrata per acciaio, leghe di acciaio, ghisa, acciaio inossidabile, alluminio, bronzo, ottone, rame - Materiali personalizzati aggiuntivi per calibrazione
Range di temperatura in funzione	da -20 a +50° C
Alimentazione	2 batterie AA
Dimensioni	120 x 60 x 25 mm
Peso dell'unità elettronica con batterie	0,2 kg (senza sonde)
Durata della batteria	Non meno di 20 ore

DUROMETRO COMBINATO T-UD3

Il dispositivo lavora sia con sonda UCI (*Ultrasonic Contact Impedance*), sia con quella dinamica (*Leeb*). L'utente trae così i benefici di due metodi di misurazione diversi nello stesso momento.

La **sonda Leeb** è utilizzata per misurare la durezza di metalli non ferrosi, ghisa, materiali a grana ruvida, prodotti massicci, ecc.

La **sonda UCI** viene usata per misurare la durezza di piccoli pezzi, oggetti dall'involucro sottile, con forma complessa e per misurare la durezza degli strati di superficie temprati.

Disponibile con
Bluetooth



Sonda UCI

Sonda Leeb

VANTAGGI DI T-UD3

- Misurazione della durezza di prodotti di qualsiasi volume con lo spessore di 1 mm - inaccessibili al durometro dinamico Leeb (piccole parti, strutture a parete sottile, tubazioni, cisterne, fogli d'acciaio, articoli di forma complessa, rivestimenti metallici, ecc.)
- Piccola impronta dopo la misurazione
- Misurazione durezza superficiale
- Ampio range di durezza
- Varie modalità di misurazione
- Calibrazione di qualsiasi scala in ogni range
- Comodità e facilità di misurazione
- Grande display grafico a quattro colori con intensa retroilluminazione
- Riconoscimento automatico della sonda
- Indicazione del tipo di sonda connessa
- Calibrazioni archiviate nella memoria della sonda
- Range di temperatura fino a -40°C
- Memoria interna e comunicazione con un PC
- Nuovo e intuitivo menù con suggerimenti sui pulsanti
- Mini-stampante wireless opzionale
- Custodia resistente all'acqua
- Custodia coperta con cover in gomma

DIVERSE MODALITÀ DI MISURAZIONE



1. GRAFO - modalità che disegna un grafico
2. ISTOGRAMMA - modalità che costruisce un istogramma
3. STATISTICA - modalità che mostra dati statistici
4. SMART - modalità che filtra le misurazioni non corrette
5. SEGNALE - modalità di visualizzazione del segnale (solo sonda Leeb)

DUROMETRO COMBINATO T-UD3

MODULO BLUETOOTH OPZIONALE

Grazie all'applicazione NOVOTEST per Android, con lo smartphone è possibile eseguire misurazioni della durezza, calibrare il dispositivo, impostare la visualizzazione dei valori, salvare i risultati delle misurazioni, sincronizzare l'archivio con altri dispositivi e PC, trasferire i risultati delle misurazioni ad altre persone.

Utilizzando una connessione Bluetooth, lo smartphone si collega al durometro, trasformandolo in un dispositivo completamente rinnovato, di nuova generazione. Con l'interfaccia intuitiva, le varie opportunità per documentare i risultati, l'accesso ad internet, il touch screen, la fotocamera, il microfono e il GPS dello smartphone, il durometro T-UD2 diventa un dispositivo unico ed innovativo.

CON L'APP NOVOTEST È POSSIBILE:

- Impostare e calibrare il durometro.
- Visualizzare i risultati delle misurazioni in tempo reale in forma numerica con la costruzione di un grafico, istogramma o statistica.
- Fare una foto all'oggetto di prova con indicatori di durezza.
- Creare un video del prodotto misurato.
- Registrare note audio sull'oggetto misurato.
- Salvare automaticamente la geolocalizzazione delle misurazioni su Google Maps.
- Visualizzare una mappa di Google con le indicazioni dei luoghi delle misurazioni fatte e la possibilità di visionarle.
- Visualizzare il calendario delle misurazioni (archivio delle misurazioni raggruppate secondo la data).
- Creare il rapporto finale completo della misurazione.
- Inviare un rapporto finito via e-mail, messaggio istantaneo o qualsiasi metodo comodo, direttamente dall'applicazione.
- Creare cartelle e file con qualsiasi nome grazie alla struttura adattabile dell'archivio delle misurazioni.
- Sincronizzarsi con PC e altri smartphone.
- Accedere ad un servizio di Cloud per conservare l'archivio delle misurazioni.
- Sincronizzare automaticamente o manualmente il Cloud dell'archivio misurazioni su vari dispositivi.
- Utilizzare la modalità di navigazione di Google, costruendo un percorso per raggiungere il punto in cui la misurazione è stata eseguita.
- Conservare gli archivi di altri dispositivi con Bluetooth in una applicazione.

DUROMETRO COMBINATO T-UD3

TRE TIPOLOGIE DI SONDE UCI

Carico	Vantaggi e benefici	Applicazioni tipiche
98 N (10 kgf)	Lascia un segno relativamente grande. Adatta per le superfici più grezze.	Piccoli prodotti forgiati, materiali colati, materiali sottoposti a trattamento termico, ecc. Pale di turbine, tubi interni con $\varnothing > 90$ mm.
50 N (5 kgf)	Considerata la sonda universale per la maggior parte delle applicazioni. Per attivare la sonda è richiesta una pressione manuale verso il basso di 50 N.	Pezzi prodotti a induzione o cementati, ad esempio alberi a camme, turbine, controllo saldature, HAZ. Misurazioni in scanalature, sui lati e base dei denti di ingranaggi, pale di turbine, tubi interni con $\varnothing > 90$ mm.
10 N (1 kgf)	Il carico è facile da applicare; fornisce il controllo su test su un raggio definito. Per attivare la sonda è richiesta una pressione manuale verso il basso di solo 10 N.	Matrici per timbratura ionico-nitrurata e stampi, forme, presse, pezzi dall'involucro sottile. Sostegni, fianchi dei denti di ingranaggi, pale di turbine, tubi interni con $\varnothing > 90$ mm.

DATI TECNICI

Sonda tipo UCI	1 kgf (10 N) - 5 kgf (50 N) - 10 kgf (98 N)
Sonda tipo Leeb	D, DC, DL, C, D+15, E, G
Range di misura	HV: 230 ~ 940; HRC: 20 ~ 70; HB: 90 ~ 650 Resistenza a trazione, MPa: 370 ~ 1740
Precisione di misura	HV \pm 3%; HRC \pm 1,5%; HB \pm 3%
Penetratore	A diamante (UCI), sfera temprata (Leeb)
Archiviazione dati	Limitata solo dalla capacità della memory card
Comunicazione	Carica i dati su PC e li esporta come tabulato (Cavo USB e software inclusi)
Scala di durezza	HRC, HB, HV, HRB, HS, HL, MPa
Materiali	- Sonda UCI: pre-calibrata per acciaio - Sonda Leeb: pre-calibrata per acciaio, leghe di acciaio, ghisa, acciaio inossidabile, alluminio, bronzo, ottone, rame - Materiali personalizzati aggiuntivi per calibrazione
Dati sul display	Carico applicato/contatto (UCI), angolo (Leeb), risultato test singolo. Max. e min., media delle prove, numero di prove, deviazione, coefficiente di variazione. Modalità Istogramma, Segnale e Smart
Indicazioni	Schermo LCD a colori (320 x 240)
Ambiente di funzionamento	Temperatura: da -20 a +40° C; Umidità: da 30 a 80% RH
Alimentazione	DC 4,5 V (3 batterie AA)
Dimensioni	160 x 75 x 30 mm
Peso netto	Circa 0,3 kg (senza sonda)
Durata della batteria	Circa 10 ore

DUROMETRI COMBINATI T-UD2/3

SET STANDARD T-UD2

- Unità elettronica
- Sonda UCI
- Sonda Leeb
- 2 batterie AA
- Caricabatterie
- Cavo USB
- Manuale di istruzioni
- Software PC
- Custodia

OPZIONI DISPONIBILI T-UD2

- Sonda UCI
- Sonda Leeb
- Batterie
- Caricabatterie
- Cavo USB
- Set misure di durezza
- Custodia



SET STANDARD T-UD3

- Unità elettronica
- Sonda UCI
- Sonda Leeb
- 3 batterie AA
- Caricabatterie
- Cavo USB
- Manuale di istruzioni
- Software PC
- Custodia

OPZIONI DISPONIBILI T-UD3

- Sonda UCI
- Sonda Leeb
- Custodia protettiva con cover in gomma
- Stampante wireless
- Smerigliatrice portatile
- Set misure di durezza
- Tre tipi di sonde UCI (10 - 50 - 98 N)
- Batterie
- Caricabatterie
- Cavo USB
- Custodia



DUROMETRO WIRELESS LAB UCI



Durometro portatile senza fili che opera attraverso il metodo a ultrasuoni UCI (*Ultrasonic Contact Impedance*).

CARATTERISTICHE

- Dispositivo ultra portatile per prove di durezza rapide in situazioni di acquisto e sul campo con autonomia fino a 20 ore.
- Metodo di misurazione UCI, praticamente senza restrizioni sul campione di prova, che rende questo metodo il più versatile.
- Applicazione multifunzionale con interfaccia comoda ed intuitiva e archivio nel cloud.

L'applicazione NOVOTEST Lab permette di:

- Impostare e calibrare il dispositivo;
- Eseguire i dati come grafici, istogrammi, statistiche;
- Salvare le misurazioni con le etichette testo-, audio- foto- e video-;
- Trasferire la procedura con un clic su qualsiasi chat, messaggio o e-mail;
- Sincronizzare l'archivio con il cloud.

DUROMETRO WIRELESS LAB UCI



ULTRA PORTATILE

La connessione wireless permette di eliminare i fili, rendendo il dispositivo il più portatile possibile. Il durometro Lab UCI sta in qualsiasi borsa o anche solo in una tasca.



ALTA AUTONOMIA

Ricarica il dispositivo da qualsiasi USB 5V standard: da un PC, in macchina o con un power bank. Con una carica completa il dispositivo funziona in modo continuativo per più di 20 ore.



TERMINALI SPECIALI

I terminali speciali per prodotti con superficie curva e per misurazioni precise su prodotti piatti sono inclusi nella dotazione standard. Il dispositivo può anche essere utilizzato con un terminale per punti stretti e difficili da raggiungere.



CALIBRAZIONE PER TUTTI I METALLI

Il dispositivo ha calibrazioni preimpostate per acciaio, alluminio e ottone, ma, se necessario, l'operatore può eseguire la calibrazione per qualsiasi metallo e scala di durezza, se dispone del provino.

INTERFACCIA DI GESTIONE DELL'ARCHIVIO A PIATTAFORME INCROCIATE

Crea protocolli completi e sincronizza l'archivio con il cloud gestito dal browser Google Chrome.

DUROMETRO WIRELESS LAB UCI

VANTAGGI DI LAB UCI



- Senza fili
- Ultra portatile
- Autonomo
- Universale
- Preciso
- Versatile
- Multifunzionale
- Semplice

Il dispositivo si interfaccia tramite l'applicazione sul tuo smartphone!



DATI TECNICI

Range di misura	HRC: 20~70, HB: 90~650, HV: 230~940, Resistenza a trazione, MPa: 370~1740, Calibrazioni dell'operatore per ogni range (es.: HV20-2000)
Scale	HRC, HB, HV, HRA, HRB, MPa, e può essere calibrato per qualunque altra scala
Materiali	Acciaio, alluminio, ottone e può essere calibrato per qualunque altro materiale
Peso	170 g
Dimensioni	160 x 26 (36 con terminale) mm
Durata della batteria	48 ore
Alimentazione / Ricarica	Batteria integrata / USB 5V
Ambiente operativo	Temperatura: -30°C ~ 60°C – Umidità: 30% ~ 80% R.H.

DUROMETRO WIRELESS LAB UCI

SET STANDARD LAB UCI

- Durometro
- Terminali speciali
- Software
- Cavo USB
- Custodia
- Manuale d'uso

OPZIONI DISPONIBILI LAB UCI

- Provini di durezza
- Banco di prova per pezzi sottili
- Levigatrice portatile

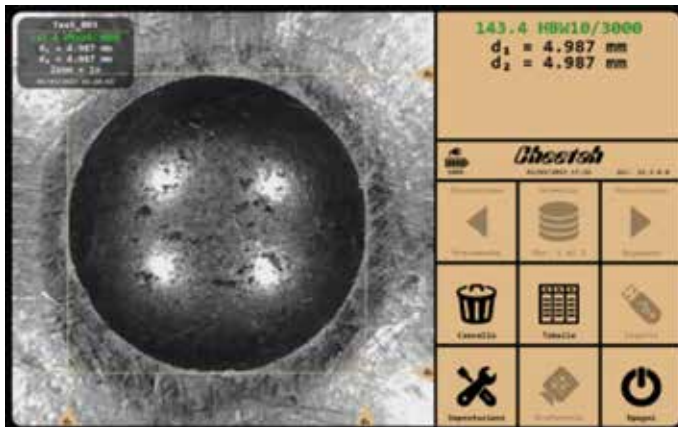
APPLICAZIONI



SISTEMA DI MISURA CHEETAH

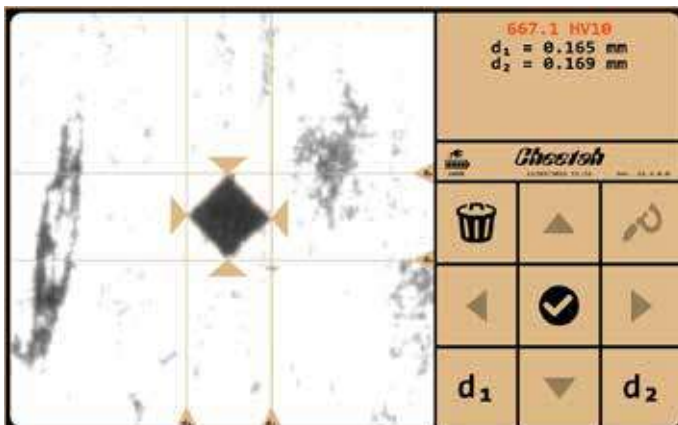
Letto digitale di impronte Brinell e Vickers

Il software permette di misurare le impronte Vickers e Brinell secondo ISO e ASTM



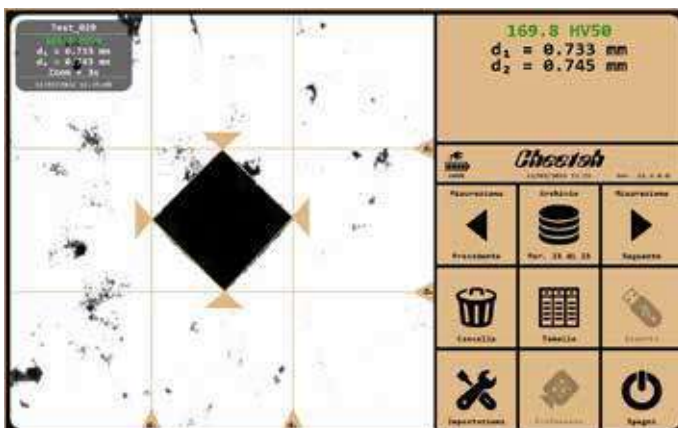
Parametri Brinell

1/1 HB	2.5/6.25 HB	5/25 HB	10/100 HB
1/2.5 HB	2.5/15.6 HB	5/62.5 HB	10/250 HB
1/5 HB	2.5/31.5 HB	5/125 HB	10/500 HB
1/10 HB	2.5/62.5 HB	5/250 HB	10/1000 HB
1/30 HB	2.5/187.5 HB	5/750 HB	10/3000 HB



Parametri Vickers

10 HV	20 HV	30 HV	50 HV
60 HV	100 HV		



Parametri Vickers

10 HV	20 HV	30 HV	50 HV
60 HV	100 HV		

SISTEMA DI MISURA CHEETAH

COMPOSIZIONE STRUMENTO:

- PC Tablet
- Sonda di misura con luce interna a LED e cavo USB3
- Software di misura su piattaforma Windows per la lettura automatica e manuale dell'impronta Brinell/Vickers
- Telecamera ad alta definizione per la lettura ottica delle impronte Brinell/Vickers con zoom digitale
- Cavo di connessione
- Manuale operatore



DATI TECNICI

I parametri che caratterizzano un file sono:

- Nome del file, con creazione archivio prove
- Modalità di misura Archivio/Live
- Zoom digitale 1x - 1.5x - 2x - 3x - 5x
- Conversione HRC
- Tolleranza con inserimento limiti min/max
- Calibrazione dello strumento
- Stampa del report con personalizzazione dei dati societari e il proprio logo
- Memorizzazione delle immagini delle impronte
- Esportazione dati in formato PDF e EXCEL
- Esportazione immagini
- Dimensioni: h 140 mm - Ø 50 mm
- Peso: 0,600 kg
- Risoluzione telecamera: 1440 x 1080 Pixel
- Range diametri Brinell: 0,3 - 6,0 mm
- Range diametri Vickers: da diagonali 100 µm

DUROMETRI PORTATILI MECCANICI

DUROMETRO BRINELL HBX 0,5



CARATTERISTICHE TECNICHE

Durometro **Brinell** studiato per determinare le durezze di acciai e ghise fino a 350-400 Brinell; le misurazioni possono essere eseguite ovunque e in ogni direzione di prova.

Questo strumento permette di risparmiare il classico materiale di consumo; è leggero, piccolo e portatile. Quando si preme **HBX 0,5** verso il basso, una molla pre-caricata si libera e rilascia il carico sul pezzo sottostante; la forza della molla è guidata in asse direttamente sul penetratore. Questo permette di creare l'impronta.

Successivamente il diametro dell'impronta viene misurato grazie al microscopio micrometrico in dotazione o grazie a sistemi di misura digitali.

DUROMETRO ROCKWELL PHT

CARATTERISTICHE TECNICHE

Il durometro **Rockwell** meccanico, ridimensionato rispetto a un durometro da banco, non perde in precisione.

Il modello più piccolo pesa solo 0,7 kg e l'utilizzo è simile ad un classico micrometro. **PHT** legge direttamente in 15 scale Rockwell: A, B, C, D, E, F, G, H, K, L, M, P, R e S (a seconda dei modelli).

La precisione risponde alle normative ISO 6508 e ASTM E-18.

La procedura di misura è molto veloce e facile, lascia solo una piccola impronta di prova.



DUROMETRO PORTATILE WIRELESS E-HANDY

Principio basato sulla misurazione della resistenza elettrica

Il durometro portatile E-Handy rappresenta la soluzione ideale per chi cerca precisione e affidabilità nelle misurazioni della durezza. E-Handy si avvale di un innovativo metodo di misurazione che sfrutta la correlazione tra la profondità di penetrazione e la variazione della resistenza elettrica residua. Questo metodo genera una curva di misura precisa in funzione del carico applicato, permettendo al durometro di determinare con accuratezza il valore di durezza confrontando la curva con una calibrazione acquisita in precedenza.

Grazie alla sua tecnologia all'avanguardia, E-Handy si distingue per la capacità unica di misurare la durezza in aree estremamente ridotte, fornendo risultati affidabili e dettagliati. Scegli E-Handy per le tue esigenze di misurazione di durezza e scopri come questo strumento può trasformare le tue operazioni industriali.



Vantaggi:

- **Misurazioni avanzate:** Grazie al principio ESATEST®, E-Handy offre la possibilità di misurare in punti fisicamente inaccessibili ai durometri tradizionali, come cavità interne, innesti, e componenti già assemblati, preservando l'integrità dei pezzi grazie all'utilizzo di carichi molto bassi.
- **Versatilità e precisione:** Misura in modo accurato anche su cordoni di saldatura e nelle zone HAZ (Heat Affected Zone), fornendo informazioni dettagliate sulla durezza e sul trattamento superficiale dei materiali. Il durometro E-Handy è progettato per operare con precisione in tutte le posizioni.
- **Connettività avanzata:** Permette la condivisione wireless dei dati fino a 100 metri, garantendo un sistema di gestione dei risultati di prova all'avanguardia.
- **Certificazioni:** Conforme alla norma DIN 50158 e certificabile ACCREDIA.

Caratteristiche:

- **Principio basato sulla misurazione della resistenza elettrica** – Test in punti inaccessibili ai durometri convenzionali: ingranaggi, innesti, cavità, interni, cordoni di saldatura, zona termicamente alterata.
- **Un penetratore a diamante per l'intera gamma dei metalli** – Semplicità e velocità del processo di prova.
- **Misurazione continua della durezza ai vari carichi e valutazione immediata del trattamento termico superficiale** – Un solo strumento, diverse rilevazioni.
- **Possibilità di certificazione ACCREDIA (ILAC MRA-Mutual Recognition Arrangements)** – Offre un vantaggio competitivo nei mercati in cui si richiede la certificazione.

DUROMETRO PORTATILE WIRELESS E-HANDY

Specifiche tecniche E-Handy

Carichi	Applicazione progressiva continua con acquisizione dei valori di carico e resistenza elettrica da 1 kgf a 10 kgf (9,81 N a 98,1 N) in tempo reale
Alimentazione	100 - 240 V
Certificazioni e norme	DIN 50158, ASTM E-110, CERTIFICATO ACCREDIA su richiesta
Diamentro min. misurabile	5 mm, possibilità di effettuare la prova in piccole concavità con penetratori speciali a dimensioni ridotte
Interfacce I/O	Tablet con micro USB, micro TF slot, WiFi, Bluetooth, gps
Lettura	Su tablet display touch-screen 5,9"
Lingue	Italiano, Inglese, Tedesco, altre lingue su richiesta
Modalità applicazione carico	Manuale
Peso	Unità meccanica 670 g - Unità elettronica 380 g
Principio di funzionamento	ESATEST® Brevetto ERNST, mediante resistenza elettrica
Scale standard	DRE - HB10 - HB30 - HB5 - HRA - HRB - HRC - HRF - HV - N/mm ²
Area di lavoro	2 x 2 mm
Memoria	16 GB



**MACCHINE
METALLOGRAFICHE**

Chennai Metco

TRONCATRICI

Il **sezionamento**, la rimozione di un particolare di dimensioni minori da un pezzo più grande, è la prima principale operazione nella preparazione di un **campione metallografico**.

Tecniche di preparazione non corrette possono essere causa di cambiamenti microstrutturali che portano poi a conclusioni erranee.

La scelta della **troncatrice** più idonea è il primo passo cruciale nella preparazione del campione. Il taglio abrasivo, con l'utilizzo di un liquido refrigerante per evitare danni dati dal surriscaldamento, è il metodo più ampiamente utilizzato per il sezionamento di materiali per analisi microscopiche.

BAINCUT LSS - Low Speed Saw

Troncatrice dotata di sezionamento di precisione adatta al taglio di ogni tipo di materiale con facilità.

Il taglio a bassa velocità di componenti molto piccoli è principalmente usato per finalità di ricerca e sviluppo.

CARATTERISTICHE

- Capacità di taglio fino a 20 mm
- Vasca di refrigerazione integrata
- Funzione discesa con pesi diversi fino a 400 g
- Velocità variabile fino a 600 rpm
- Micrometro per regolazioni incrociate fino a 25 mm
- Motore AC monofase, 220 V / 50Hz o 110 V / 60 Hz
- Dimensione lama: Ø 127 mm
- Touch screen con programmi preimpostati
- Interruttore di sicurezza automatico
- Dimensioni: 400 x 300 x 250 mm



TRONCATRICI

BAINCUT HSS PLUS - High Speed Saw



Troncatrice dotata di un taglio di precisione per ogni tipo di materiale con ampio range di velocità variabili del mandrino. Il movimento automatico su asse Y aggiunge comodità.

Estremamente utile per sezionare la superficie di componenti ingegneristici.

CARATTERISTICHE

- Capacità di taglio fino a 60 mm
- Velocità variabile 100 - 5000 rpm
- Motore AC tre fasi (750 W), 220 V / 50 Hz o 110 V / 60 Hz
- Movimento automatico asse Y
- Movimento asse Z fino a 40 mm
- Dimensione lama di diamante o mola fino 200 mm
- Interruttore di sicurezza automatico
- Vasca di ricircolo del liquido di raffreddamento
- Dimensioni: 845 x 784 x 600 mm



BAINCUT M - Medium

Troncatrice dai tanti utilizzi con finestra d'ispezione, illuminazione interna, sistema di ricircolo liquido di raffreddamento, getto di lavaggio, interruttore di sicurezza. L'operazione di taglio avviene abbassando il disco con una leva (movimento asse Z).

CARATTERISTICHE

- Capacità di taglio fino a 60 mm
- Velocità del mandrino 2800 rpm
- Motore 3 HP, tre fasi, 415 V / 50 Hz o 220 V / 60 Hz
- Disco di taglio Ø 250 mm
- Movimento asse Z manuale
- Vasca di ricircolo del liquido di raffreddamento
- Tavola con scanalature a T, 110 x 200 mm
- Dimensioni: 850 x 750 x 1550 mm



TRONCATRICI

BAINCUT UM - Upper Medium

Troncatrice a pavimento dai tanti utilizzi. L'ampia zona di taglio dà la possibilità di usare vari tipi di impianti. Il sezionamento avviene abbassando la leva (asse Z) sul piano di taglio mobile (asse Y); possibile movimento anche su asse X. Adatto a varie applicazioni come piccoli ingranaggi e componenti ed aste di medie dimensioni.

CARATTERISTICHE

- Capacità di taglio fino a 80 mm
- Velocità mandrino 2800 rpm
- Mola da taglio 300 mm
- Motore 5 HP, tre fasi. 415 V / 50 Hz o 220 V / 60 Hz
- Movimento asse X, Y e Z
- Sistema di ricircolo del liquido di raffreddamento
- Tavola con scanalature a T (8 mm), 260 x 260 mm
- Dimensioni: 1100 x 1000 x 1650 mm



BAINCUT L - Large

Grande e robusta troncatrice con caratteristiche simili a Baincut UM, ma con più alta capacità di movimento sugli assi X, Y e Z.

CARATTERISTICHE

- Capacità di taglio fino a 110 mm (L Plus: 130 mm)
- Velocità mandrino 1900 rpm
- Mola da taglio 350 mm (L Plus: 400 mm)
- Motore 7,5 HP, tre fasi, 415 V / 50 Hz o 220 V / 60 Hz
- Sistema idraulico automatico
- Pannello di controllo semplice
- Apertura laterale per componenti lunghi
- Tavola con scanalature a T (12 mm), 254 x 355 mm
- Dimensioni: 1040 x 1600 x 1800 mm



TRONCATRICI

BAINCUT XL Auto



Troncatrice automatica extra large con sportello scorrevole. Movimento asse Y automatico standard, movimento asse Z automatico opzionale. Taglio a impulsi, taglio graduale, ecc., per evitare surriscaldamento. Parametri programmati per facilitare l'utilizzo.

CARATTERISTICHE

- Capacità di taglio fino a 150 mm
- Taglio automatico, movimento Z con Servo System
- PLC con display touch e grafica avanzata
- Velocità di taglio variabile 1000 - 3000 rpm
- Ø disco di taglio max. 500 mm
- Motore 15 HP, tre fasi, 415 V / 50 Hz o 480 V / 60 Hz
- Vasca liquido di raffreddamento 150 L
- Digestore di fumi
- Tavola con scanalature a T (12 mm), 500 x 500 mm
- Dimensioni: 1700 x 1700 x 1900 mm

BAINCUT XXL Auto

Troncatrice automatica totalmente equipaggiata. Doppio sportello scorrevole che assicura un grande spazio interno per grossi componenti e facile accesso. Movimento automatico standard assi Y e Z. Taglio a impulsi, taglio graduale, ecc., per evitare surriscaldamento. Mandrino a velocità variabile incluso.

CARATTERISTICHE

- Capacità di taglio fino a 200 mm
- Velocità del mandrino variabile 1000 - 3000 rpm
- Motore 30 HP, tre fasi, 415 V / 50 Hz o 480 V / 60 Hz
- Ø disco di taglio max. 500 mm
- PLC con display touch e grafica avanzata
- Movimento automatico Y e Z con Servo System
- Digestore di fumi
- Tavola con scanalature a T (12 mm), 500 x 500 mm
- Dimensioni: 2100 x 2150 x 2400 mm



INGLOBATRICI

L'**inglobamento** del campione dopo il sezionamento è spesso necessario per le successive lavorazioni.

L'inglobamento ha vari vantaggi, soprattutto nella lappatura quando la planarità e la ritenzione dei bordi sono importanti.

L'inglobamento di un campione ha anche altri vantaggi come:

- planarità uniforme per rettificatrici e lappatrici sia manuali sia automatiche;
- gestione più semplice di campioni troppo piccoli o fragili;
- le **inglobatrici** Chennai Metco sono progettate e costruite con le migliori tecniche conformi agli standard internazionali.

BAINMOUNT H



CARATTERISTICHE

- Inglobatrice con sistema idraulico
- Indicatore parametri LCD touch screen
- Misure stampi Ø 30 - 40 - 50 mm
- Riscaldamento 1600 Watt, monofase
- Sistema di raffreddamento ad acqua (opzionale)
- Indicatore della temperatura e timer digitale con display LCD
- Timer per cicli di riscaldamento e raffreddamento
- Dimensioni: 580 x 610 x 550 mm

BAINMOUNT H AUTO

CARATTERISTICHE

- Sistema idraulico totalmente automatico
- Auto-dosatore
- Misure stampi Ø 30 - 40 - 50 mm
- Riscaldamento 1600 Watt, monofase
- Sistema automatico di raffreddamento ad acqua
- Ideale per preparazione stampi trasparenti, EPO e di bachelite
- Timer per cicli di riscaldamento e raffreddamento
- Preset e archivio dati fino a 25 programmi
- Dimensioni: 430 x 570 x 510 mm



INGLOBATRICI

BAINMOUNT TWIN H AUTO



CARATTERISTICHE

- Sistema idraulico totalmente automatico
- Misure stampi Ø 30 - 40 - 50 mm
- Riscaldamento 1600 Watt, monofase
- Sistema automatico di raffreddamento ad acqua
- Display avanzato LCD touch screen
- Timer per cicli di riscaldamento e raffreddamento
- Ideale per preparazione stampi trasparenti, EPO e di bachelite
- Preset e archivio dati fino a 25 programmi
- Inglobamento simultaneo in entrambi i cilindri
- Dimensioni: 650 x 630 x 510 mm

LAPPATRICI E PULITRICI

La **lappatura** comprende prima una lavorazione a grana grossa e poi a grana fine in modo da ottenere una superficie piatta.

La **lucidatura** in uno o più step finali della preparazione del campione metallografico consiste nel rendere la superficie finita a specchio. Questo processo è necessario per avere una chiara visuale della micro-struttura del campione.

Vengono eseguite con fogli di SiC, piastre diamantate e panni per rendere la superficie piatta e a specchio.

Chennai Metco offre un ampio range di modelli da banco, a pavimento, manuali, semi-automatici e completamente automatici. Le lappatrici automatiche sono ideali per chi necessita di alta qualità e risultati consistenti per svariate applicazioni.

BAINLINE TWIN WET

CARATTERISTICHE

- Due cinghie abrasive, 100 x 915 mm
- Motore 1 HP, tre fasi
- Semplice meccanismo di cambio cinghia
- Sistema di raffreddamento ad acqua
- Velocità mandrino 1440 rpm
- Utile per rimuovere piccole imperfezioni superficiali
- Dimensioni: 670 x 680 x 290 mm



BAINLINE GP

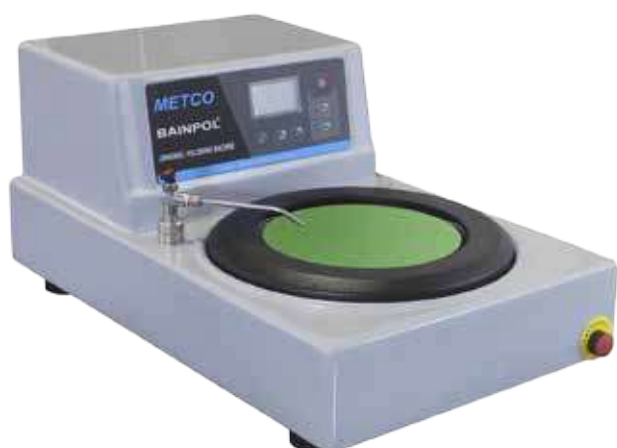
CARATTERISTICHE

- Cinghia abrasiva senza fine 100 x 915 mm
- Motore 0,5 HP, monofase
- Semplice meccanismo di cambio cinghia
- Utile per rimuovere piccole imperfezioni superficiali
- Dimensioni: 560 x 350 x 230 mm



LAPPATRICI E PULITRICI

BAINPOL VT



CARATTERISTICHE

- Piatto singolo, standard Ø 200 mm
- Piatti opzionali Ø 250 - 300 mm
- Motore 0,5 HP, monofase, coppia elevata
- AC drive
- Velocità variabile 50 - 1000 rpm o 50 - 600 rpm
- Display LCD
- Resistente alla corrosione
- Sistema di drenaggio a flusso libero
- Alimentazione: 220 V / 50 Hz o 110 V / 60 Hz
- Dimensioni: 360 x 660 x 310 mm

BAINPOL VTD

CARATTERISTICHE

- Doppio piatto, standard Ø 200 mm
- Piatti opzionali Ø 250 - 300 mm
- Motore 0,5 HP, monofase, coppia elevata
- AC drive
- Velocità variabile 50 - 1000 rpm o 50 - 600 rpm
- Display LCD
- Resistente alla corrosione
- Sistema di drenaggio a flusso libero
- Alimentazione: 220 V / 50 Hz o 110 V / 60 Hz
- Dimensioni: 710 x 660 x 310 mm



LAPPATRICI E PULITRICI

BAINPOL SEMI-AUTOMATICA

CARATTERISTICHE

- Motore AC 0,5 HP, monofase
- Display touch LCD
- Velocità variabile 50 - 600 rpm
- Velocità testa 100 rpm
- Timer digitale
- Testa automatica, tre stampi: 30 - 40 - 50 mm
- Testa lucidante ad alimentazione individuale
- Piatto standard Ø 300 mm, opzionale Ø 250 mm
- Dimensioni: 435 x 750 x 520 mm



Disponibile anche con piatto doppio

BAINPOL AUTO

CARATTERISTICHE

- Motore AC 1 HP, monofase, coppia elevata
- Display touch LCD, timer digitale
- Velocità variabile 50 - 600 rpm
- Pressione variabile 1 - 4 bar
- Sistema di raffreddamento ad acqua
- Testa automatica, fino a 6 stampi
- Testa lucidante ad alimentazione individuale, velocità variabile 30 - 150 rpm
- Piatto standard Ø 200 - 250 - 300 mm
- Dimensioni: 850 x 500 x 600 mm



*Disponibile anche con piatto doppio
Dimensioni: 950 x 850 x 750 mm*

LAPPATRICI E PULITRICI

BAINPOL VFD



CARATTERISTICHE

- Modello a pavimento con armadietto per prodotti di consumo
- Doppio piatto, velocità variabile 50 - 600 rpm
- Motore AC 0,5 HP, monofase
- Piatto standard Ø 300 mm
- Piatti opzionali Ø 200 - 250 mm
- Resistente alla corrosione
- Sistema di drenaggio
- Dimensioni: 870 x 750 x 1020 mm

Disponibile anche la versione semi-automatica

BAINPOL VFF

CARATTERISTICHE

- Modello a pavimento con armadietto per prodotti di consumo
- Quattro piatti, velocità variabile 50 - 600 rpm
- Motore AC 0,5 HP, monofase
- Piatto standard Ø 250 mm
- Piatti opzionali Ø 200 - 300 mm
- Resistente alla corrosione
- Sistema di drenaggio
- Dimensioni: 1740 x 750 x 1020 mm



MICROSCOPI

I **microscopi ottici** rimangono gli strumenti più importanti per lo studio micro-strutturale. Tutte le analisi della micro-struttura con microscopio ottico dovrebbero iniziare da un basso ingrandimento, seguito poi da un progressivo aumento. I microscopi a luce riflessa sono comunemente utilizzati per lo studio dei metalli e sono classificati come *verticali* e *invertiti*. Questi termini si riferiscono all'orientamento del raggio luminoso sulla superficie lucidata del campione durante l'osservazione.

METSCOPE - I

Microscopio metallurgico trinoculare invertito con ottica piana ed illuminazione con luce incidente. La comodità dell'invertito per micro-analisi veloci, con un design ergonomico. Disponibili opzioni per aggiungere qualità potenziando l'ottica. Obiettivi: 10x - 20x - 50x - 100x
Ingrandimento: 100x - 1000x (standard)
Illuminazione: 6 V, 20 Watt
Il terzo tubo permette di catturare l'immagine.



VERTIMET CP



Microscopio metallurgico trinoculare verticale con ottica piana ed illuminazione a luce incidente. Particolarmente adatto per situazioni che richiedono una visuale verticale. Microscopio funzionale con nitidezza sorprendente. Obiettivi: 10x - 20x - 50x - 100x
Ingrandimento: 100x - 1000x (standard)
Illuminazione: 6 V, 20 Watt
Imaging aggiungibile con terza porta

MACSCOPE - Z (Stereo Zoom)

Microscopio *stereo zoom* con porta per fotocamera. Disegnato per una nitidezza eccellente ed ergonomia. Il design modulare consente la configurazione più adatta alle vostre esigenze. Ingrandimento standard: da 6,2x a 50x
Ingrandimento: da 3,1x a 100x con oculari ed obiettivi adeguati
Illuminazione a fibra ottica (opzionale)
Illuminazione: luce ad anello 10 Watt



MACCHINE PROVA E MISURA INGRANAGGI

Evolventimetri, ingranometri, rugosimetri



MACCHINE PROVA INGRANAGGI

CRASE è presente sul mercato dell'ingranaggio da più di 30 anni; oggi è in grado di *vendere, assistere e retrofittare* macchine di prova per la misurazione di ingranaggi cilindrici e conici.

Le problematiche legate alle misurazioni nel **controllo degli ingranaggi** sono da noi affrontate grazie alla conoscenza maturata negli anni ed alla tecnologia ad oggi disponibile, presentando un ventaglio di offerte molto vario.

EVOLVENTIMETRI MANUALI



MAAG - KLINGELNBERG - MAHR - FRESCO - HOFLER

Le macchine manuali con o senza disco base, sono una valida alternativa tecnico-economica per la misura degli ingranaggi. Una volta che gli strumenti sono retrofittati rimangono validi e aggiornati. I nostri tecnici sono in grado di aggiornare il vostro evolventimetro di qualsiasi marca e tipo, CNC o manuale. Oltre il lavoro di aggiornamento del sistema di misura, abbiamo la possibilità di riparare o revisionare le parti meccaniche ed elettroniche.

Il software è in grado di misurare secondo DIN 3960 / 3962 AGMA, JIS, BS, ISO per incontrare le richieste del cliente; misurazione dell'esterno di ingranaggi cilindrici e pignoni.

Tipologie di misurazione nel pacchetto base "Gear Soft":

- Profilo ed elica diritti (0°).
- Profilo ed elica inclinati.
- Profilo con rilascio della punta e della radice.
- Calcolo bombatura Cb Ca.
- Misurazioni del profilo K-Chart per i campi di tolleranza predefiniti.

Applicabile a evolventimetri completamente manuali con generazione del profilo di evolvente tramite disco di base o barasseno meccanico. Installazione di una sonda di misura LVDT e di due righe ottiche interfacciate con elettronica dedicata ad un personal computer. La macchina può essere utilizzata può essere calibrato e verificato con qualsiasi ingranaggio master standard.

Maag PH-60, KlingelInberg-PFS-60,62,600, Hofer EFR 300, EFR 350, EFR 401, 401 MZ Golder Micron IL600, Karl Mahr 891T, David Brown 18T.

MACCHINE PROVA INGRANAGGI

EVOLVENTIMETRI SEMI-AUTOMATICI

Tipologie di misurazione nel pacchetto base "Gear Soft":

- Profilo ed elica dritti (0°).
- Profilo ed elica inclinati.
- Profilo con rilascio della punta e della radice.
- Calcolo bombatura Cb Ca.
- Misurazioni del profilo K-Chart per i campi di tolleranza predefiniti.

Applicabile a evolventimetri con movimento motorizzato degli assi di misura per la misura di elica ed evolvente, il sistema permette di ampliare e digitalizzare le impostazioni manuali dell'elica di base, del raggio di base ed eventualmente la contropunta.



Maag PH-40,100, SP-60,100, Klingelnberg-PFSU 640,1200,1600, Hofler EFRS 401, EFRS 631, HFR 630.

EVOLVENTIMETRI CNC



Applicabile a evolventimetri con tutti gli assi motorizzati, interfacciati ad un controller di movimento programmabile CNC. Eseguce una verifica completa dell'ingranaggio con ciclo totalmente automatico per tutti i denti specificati. Gear Soft CNC offre la misurazione dei grafici di elica, profilo, run-out e misurazione del passo.

Klingelnberg PNC-33, PNC-40, PNC-60, Hofler EMZ 400,401,402,630,631,632, Hofler ZME 400, Hofler ZP 250,260,350,400, M&M.

Tra gli evolventimetri CNC troviamo varie macchine di misura che spaziano da un diametro di 200 mm a 2000 mm e completamente automatiche, che permettono di misurare in modo veloce e semplice. Con un unico ciclo di misura, lo strumento vi fornisce report di prova per la misura dei parametri di elica, evolvente e divisione.

Tipologie di misurazione nel pacchetto base "Gear Soft":

- Profilo ed elica dritti (0°).
- Profilo ed elica inclinati.
- Profilo con rilascio della punta e della radice.
- Calcolo bombatura Cb Ca.
- Misurazioni del profilo K-Chart per i campi di tolleranza predefiniti.

Tipologie di misurazione nel pacchetto CNC "Gear Soft":

- Errore passo singolo.
- Errore passo adiacente.
- Variazioni del passo.
- Errore passo cumulativo.
- Divisione.
- Concentricità.

GMM - Gear Measuring Machines

EVOLVENTIMETRI GMM

La serie di **evolventimetri GMM** per la misura degli ingranaggi, grazie a pacchetti software personalizzabili per le diverse applicazioni, è idonea ad effettuare una vasta gamma di misurazioni in modo completamente automatico. Si tratta di un sistema metrologico multifunzionale in grado di recepire ed eseguire le procedure software di misura più frequenti nel settore industriale.

La struttura è costituita da tre assi lineari coordinati a sostentamento pneumostatico su guide in granito, con annullamento totale di attriti e usura.

È prevista l'installazione di due contropunte di cui una solidale all'asse rotativo (W) e l'altra contrapposta e regolabile in altezza, montata su un'apposita colonna in granito. La regolazione della contropunta è motorizzata.

Questo sistema coordinato a quattro assi è predisposto per l'installazione di una testina di misura analogica che, tramite un palpatore, va a toccare fisicamente la superficie del particolare in esame verificandone l'andamento teorico, realizzato tramite una opportuna interpolazione generata dal controllo, secondo la formulazione matematica implementata nel software.

Gli evolventimetri GMM sono in grado di effettuare rilievi di:

- ingranaggi dritti, elicoidali, paralleli
- ingranaggi scanalati con profilo ad evolvente interno ed esterno
- errori passo e concentricità
- spessore su k denti
- viti senza fine e corone con analisi armonica del profilo
- coltelli sbarbatori
- coppie gleason/ipoidi con calcolo parametri macchina
- creatori, reverse engineering ed altre soluzioni.



SOFTWARE GEARSOFT

GearSoft è il software base della serie GMM ed è implementato da applicazioni che permettono di effettuare cicli di misura completi secondo le norme ISO, DIN e AGMA.

La misura comprende la rilevazione della distorsione dell'evolvente e dell'elica, con la possibilità di inserire diagrammi di tipo K su un massimo di quattro denti, e la verifica dell'errore di passo e concentricità della dentatura e lo spessore del dente.

GearSoft permette anche di:

- stampare i report per l'emissione dei certificati di collaudo
- esportare e salvare i file in formato PDF
- trasmettere dati indirizzati all'analisi statistica
- condividere i dati acquisiti utilizzando il sistema di interconnessione in linea coi nuovi standard normativi.

GMM - Gear Measuring Machines

Caratteristiche principali degli evolventimetri GMM

- **BASAMENTO DI SOSTEGNO:**

La struttura poggia sul pavimento per mezzo di supporti pneumatici autolivellanti.

- **PIANO IN GRANITO:**

Serve da piano di scorrimento per l'asse Y, come base di appoggio della contropunta, nonché come base per la tavola rotante.

- **CARRO ASSE Y:**

Porta gli assi X e Z. Trasla su guide in granito a mezzo di supporti pneumatici. Il sistema di trasduzione è costituito da righe ottiche protette ad alta risoluzione. La movimentazione avviene tramite motore lineare su asse neutro.

- **CARRO ASSE X:**

Con guide pneumostatiche su guida in granito.

- **CARRO ASSE Z:**

Con guide pneumostatiche su guida in granito con sistema di bilanciamento pneumatico.

- **TAVOLA ROTANTE:**

Il sistema a sostentamento pneumostatico, con platorello in acciaio trattato, con scanalature di fissaggio e contropunta inferiore intercambiabile e registrabile. Il sistema di trasduzione è realizzato con encoder rotativo ad alta precisione. La movimentazione è costituita da un asse elettronico a mezzo motore torque, a trazione periferica.



- **CONTROPUNTA:**

Realizzata con guida di scorrimento su colonna in granito, movimentazione con sistema di precarico contropunta automatico. Dispositivo di compensazione allungamento termico con apposito giunto antidilatazione.

- **POSTAZIONE OPERATORE:**

Nella parte inferiore si trova tutta l'elettronica di controllo e nella parte superiore vi è posizionato il PC completo di accessori (monitor, tastiera, mouse e stampante) per redigere i certificati di controllo finali.

GMM - Gear Measuring Machines

GMM 40 - Small Size



MISURA INGRANAGGI CON DIAMETRO ESTERNO FINO A
400 mm

Macchina dalle elevate caratteristiche dinamiche grazie all'utilizzo di motori lineari con guide a sostentamento pneumatico che permettono una movimentazione priva di attriti. La struttura comprende tre assi lineari (X, Y, Z), un asse rotativo (W) e una colonna per la contropunta, il tutto basato su guide in granito ad alta precisione. Ciò permette una migliore stabilità a lungo termine ed una bassa risposta termodinamica, anche in presenza di variazioni di temperatura.

Specifiche tecniche

Movimentazione	
CNC sui quattro assi interpolati - joystick per la movimentazione manuale	
Corse utili di misura	
Asse X	350 mm
Asse Y	240 mm
Asse Z	390 mm
Piano di riscontro in diabase	
Spessore	130 mm
Larghezza	1160 mm
Lunghezza	1070 mm
Ingombro totale e peso	
Lunghezza *	2800 mm (*scrivania compresa)
Larghezza	1350 mm
Altezza	2000 mm
Peso	2600 kg
Risoluzione	
Assi lineari	0,0001 mm
Asse rotante	0,0001 °
Alimentazione e consumi	
Energia elettrica	Trifase + Neutro AC 380 V ± 10% 50 Hz 2 KVA
Consumo	1,6 kWh
Aria compressa	Pressione di esercizio: 0,6 Mpa ± 0,05 Mpa; Essiccata con filtraggio impurità di 0,01µ; Portata disponibile: 120 NI/min a 0,6 Mpa
Dimensione e peso max misurabili di ingranaggi cilindrici	
Diametro massimo	425 mm
Altezza massima	350 mm
Altezza tra le punte massima	700 mm (su richiesta fino a 1450 mm)
Peso massimo ammesso	200 kg

GMM - Gear Measuring Machines

GMM 70 - Medium Size

MISURA INGRANAGGI CON DIAMETRO ESTERNO FINO A
700 mm

GMM 70, nonostante abbia mantenuto lo stesso principio costruttivo, rispetto al modello Small Size è stata concepita per permettere di misurare con grande precisione particolari di maggior peso e volume.

La sua struttura poggia al suolo per mezzo di supporti pneumatici autolivellanti. Questo fa sì che l'intero sistema di misura sia isolato da sollecitazioni esterne e che venga assorbita l'energia cinetica delle masse in movimento. La tavola rotante è strutturata in modo da sopportare un carico intorno ai 1500 kg grazie al sostentamento pneumostatico su guida in granito.



Specifiche tecniche

Corse utili di misura	
Asse X	650 mm
Asse Y	350 mm
Asse Z	590 mm
Piano di riscontro in diabase	
Spessore	300 mm
Larghezza	1395 mm
Lunghezza	1370 mm
Ingombro totale e peso	
Lunghezza *	3200 mm (*scrivania compresa)
Larghezza	1700 mm
Altezza	2350 mm
Peso	3500 kg
Risoluzione	
Assi lineari	0,0001 mm
Asse rotante	0,0001 °
Alimentazione e consumi	
Energia elettrica	Trifase + Neutro AC 380 V ± 10% 50 Hz 2 KVA
Aria compressa	Pressione di esercizio: 0,6 Mpa ± 0,05 Mpa; Essiccata con filtraggio impurità di 0,01µ; Portata disponibile: 120 NI/min a 0,6 Mpa
Dimensione e peso max misurabili di ingranaggi cilindrici	
Diametro massimo	700 mm
Altezza massima	550 mm
Altezza tra le punte massima	1000 mm (su richiesta fino a 2000 mm)
Peso massimo ammesso	400 kg

GMM - Gear Measuring Machines

GMM 110 - Big Size



MISURA INGRANAGGI CON DIAMETRO ESTERNO FINO A 1100 mm

GMM 110 è il modello più grande della gamma ed è stata pensata e dimensionata per misurare con adeguata precisione ingranaggi o altri particolari con volumi e pesi elevati. La struttura è totalmente in granito senza parti saldate. La tavola rotante di enorme resistenza e di notevole diametro, poggia su guide a sostentamento pneumostatico e viene movimentata da un asse elettronico ed encoder di ultima generazione. Può sopportare carichi fino a 2000 kg, mantenendo una risoluzione di 0,36" d'arco (3.600.000 conteggi per giro), grazie ad uno speciale motore torque di grande diametro e senza utilizzare alcun tipo di riduzione meccanica (albero elettronico).

Specifiche tecniche

Movimentazione	
CNC sui quattro assi interpolati - joystick per la movimentazione manuale	
Corse utili di misura	
Asse X	900 mm
Asse Y	600 mm
Asse Z	600 mm
Piano di riscontro in diabase	
Spessore	450 mm
Larghezza	1940 mm
Lunghezza	1570 mm
Ingombro totale e peso	
Lunghezza *	3350 mm (*scrivania compresa)
Larghezza	2115 mm
Altezza	2855 mm
Peso	5000 kg
Risoluzione	
Assi lineari	0,0001 mm
Asse rotante	0,0001 °
Alimentazione e consumi	
Energia elettrica	Trifase + Neutro AC 380 V \pm 10% 50 Hz 2 KVA
Aria compressa	Pressione di esercizio: 0,6 Mpa \pm 0,05 Mpa; Essiccata con filtraggio impurità di 0,01 μ ; Portata disponibile: 120 NI/min a 0,6 Mpa
Dimensione e peso max misurabili di ingranaggi cilindrici	
Diametro massimo	1100 mm
Altezza massima	550 mm
Altezza tra le punte massima	1200 mm (su richiesta fino a 2000 mm)
Peso massimo ammesso	2000 kg

ALTRE MACCHINE PROVA INGRANAGGI

INGRANOMETRI



Il controllo di ingranamento è un controllo funzionale; possiamo offrire ingranometri monofianco o bifianco. Il bifianco è indicato per il controllo di ingranaggi cilindrici, il monofianco per il controllo di ingranaggi cilindrici, vite-corno e conici; viene eseguito con master di misura o ingranaggio coppia.

La valutazione dei risultati dipende dal sistema di misura installato sullo strumento.

RUGOSIMETRI

La misura della **rugosità** può essere molto importante su alcuni particolari, può far variare molto le caratteristiche di funzionamento dello stesso pezzo.

Utilizzare i rugosimetri SA6210, SA6230 e SA6260 può rendere semplice misurare questi parametri. Questi strumenti sono riconosciuti come efficaci nella misurazione in particolari punti difficilmente raggiungibili. Particolarmente indicato per la misura della rugosità sui denti dell'ingranaggio sia nella direzione del profilo sia dell'elica.



MACCHINE OTTICHE

Sistemi di misurazione video

VMA Sistema di misurazione video manuale



DESCRIZIONE

- Software di misura potente con funzione di auto-tracciamento dei bordi, multi-uscita per report.
- La tecnologia di segmentazione sub-pixel aumenta la capacità di risoluzione del contorno dell'immagine.
- La superficie luminosa può essere utilizzata per misurare pezzi complessi.
- Con puntatore laser, semplice trovare la posizione precisa del pezzo misurato.
- Stabile supporto di lavoro in granito con inclinazione 0°.
- Asta e cuscinetto lucidati di alta precisione prodotti in Germania.
- Sistema video ad alta risoluzione.
- La sonda di misura Renishaw è opzionale per semplici misure 3D.

Specifiche				
Nome del prodotto	Sistema di misurazione video manuale			
Modello 2.5D	VMA-2010	VMA-3020	VMA-4030	VMA-5040
Modello 3D	VMA-2010P	VMA-3020P	VMA-4030P	VMA-5040P
Distanza spostamento assi X - Y	200 x 100 mm	300 x 200 mm	400 x 300 mm	500 x 400 mm
Distanza spostamento asse Z	200 mm			
Dimensioni	600 x 500 x 920 mm	750 x 520 x 980 mm	1000 x 620 x 990 mm	1100 x 950 x 1660 mm
Peso netto	120 kg	150 kg	180 kg	360 kg
Precisione assi X - Y	2,5+L/100 µm			
Peso caricamento della fase di lavoro	25 kg			
Sensore di immagine	TEO 1/3" CCD Fotocamera a colori			
Lente dell'obiettivo	Lenti con posizione zoom manuale			
Ingrandimento totale video	Lenti zoom ottico: 0,7 ~ 4,5x; Lenti obiettivo: 20 ~ 148x			
Risoluzione	0,5 µm			
Distanza di lavoro (standard)	92 mm			
Vista dell'obiettivo	8,1 mm ~ 1,3 mm			
Sistema di movimento	Assi X - Y: asta lucidata; Asse Z: asta a vite tipo T			
Processore dati	RS-100			
Illuminazione	Superficie: luce fredda LED 8 divisioni; Profilo: luce fredda LED regolabile a 256 gradi			
Software di misura	Mikrosize			
Ambiente di lavoro	Temperatura: 20°C ± 2°C; Variazione temperatura < 2°C/ora; Umidità: 30 - 80%			
	Vibrazione < 0,002 g, 15 Hz			
Alimentazione	AC 100 ~ 220 V, 50/60 Hz, 10 A			
Dotazione				
Mainframe / Sistema PC Dell	Zoom 0,7 - 4,5x	Fonte di luce LED		
Processore dati RS-100	1/3" fotocamera CCD	Software di misura Mikrosize		
Scala lineare	Blocchetto di taratura / Scheda acquisizione	Manuale d'istruzioni / Cover anti-polvere		
Guida lineare ad alta precisione su asse Z	Blocchetto 100 mm (3D)	Sonda Renishaw (3D)		

VMC Sistema di misurazione video automatico CNC

DESCRIZIONE

- Controllo a circuito chiuso CNC completamente automatico, auto-misurazione; design integrativo, comodo per la misurazione.
- Base di marmo stabile e affidabile, assicura alta velocità di misura e precisione.
- Guida lineare di precisione e vite a sfera da rettifica, il servomotore AC assicura accuratezza.
- Scala lineare ad alta precisione, risoluzione 1 µm, grande stabilità.
- Zoom manuale e 1/2" fotocamera a colori ad alta risoluzione CCD.
- Illuminazione superficie a LED programmabile 8 divisioni e 5 anelli.
- Illuminazione parallela a LED del profilo, può regolare a 256 gradi la luminosità in modo intelligente.
- Sonda tattile opzionale per misurazioni 3D.



Specifiche			
Nome del prodotto		Sistema di misurazione video automatico CNC	
Modello 2.5D		VMC-3020	VMC-4030
Modello 3D		VMC-3020P	VMC-4030P
Distanza spostamento assi X - Y		300 x 200 mm	400 x 300 mm
Distanza spostamento asse Z		200 mm	
Dimensioni (mm)		750 x 520 x 980 mm	1000 x 620 x 990 mm
Capacità di carico massima		25 kg	25 kg
Peso netto		240 kg	280 kg
Scala lineare 3 assi X - Y - Z (2.5D)		Risoluzione: 0,5 µm	
Precisione		E1(x/y) = 2,5+L/100 µm	
Ripetibilità		± 2 µm	
Sistema di movimento		Assi X - Y - Z: asta a vite	
Controllo di movimento		Controllo movimento automatico CNC	
Sistema video		TEO 1/2" fotocamera a colori CCD	
		Zoom coassiale manuale	
		Ingrandimento ottico: 0,7 - 4,5x; Ingrandimento video: 20 - 148x	
		Distanza di lavoro (standard): 92 mm	
Vista dell'oggetto (standard)		11,1 ~ 1,7 mm	
Velocità (mm/s)		Assi X - Y: 200; Asse Z: 50	
Illuminazione	Profilo	Illuminazione parallela LED regolabile a 256 gradi	
	Superficie	Illuminazione fredda LED regolabile a 256 gradi, 5 anelli e 8 divisioni	
Misurazione 3D		Modulo 3D e sonda tattile UK Renishaw	
Software di misura		Mikrosize	
Ambiente di lavoro		Temperatura: 20°C ± 2°C; Variazione temperatura < 2°C/ora; Umidità: 30 - 80%	
Alimentazione		AC 100 ~ 220 V, 50/60 Hz, 10 A	
Dotazione			
Software di misura		Fotocamera CCD / Scheda acquisizione video	Zoom coassiale manuale
Mainframe / Sistema PC Dell		Trasferimento scala/Scheda controllo movimento	Illuminazione LED 48 divisioni
Scala lineare / Blocchetto di taratura		Blocchetto da 100 mm (3D)	Sonda Renishaw MCP-K2 (3D)

VMU Sistema di misurazione video automatico CNC



DESCRIZIONE

- Controllo a circuito chiuso CNC completamente automatico, auto-misurazione; design integrativo, comodo per la misurazione.
- Base e montante di marmo stabile e affidabile JINANQING, assicura alta velocità di misura e precisione.
- Guida lineare di precisione e vite a sfera da rettifica, il servomotore AC assicura accuratezza.
- Scala lineare ad alta precisione, risoluzione 1 µm, grande stabilità.
- Zoom manuale e 1/2" fotocamera a colori ad alta risoluzione CCD.
- Illuminazione superficie a LED programmabile 8 divisioni e 5 anelli.
- Illuminazione parallela a LED del profilo, può regolare a 256 gradi la luminosità in modo intelligente.
- Sonda tattile opzionale per misurazioni 3D.

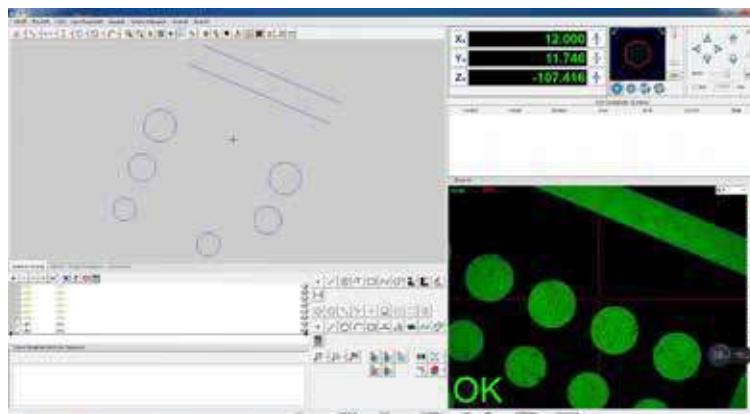
Specifiche				
Nome del prodotto		Sistema di misurazione video totalmente automatico CNC		
Modello 2.5D		VMU-3020	VMU-4030	VMU-5040
Modello 3D		VMU-3020P	VMU-4030P	VMU-5040P
Spostamento assi X - Y		300 x 200 mm	400 x 300 mm	500 x 400 mm
Spostamento asse Z		200 mm		
Precisione		E1(x/y) = 2,5+L/100 µm		
Sistema video		TEO 1/2" CCD fotocamera a colori ad alta definizione		
		Lenti zoom coassiale automatico 6,5x Pomeas		
		Ingrandimento ottico: 0,7 - 4,5x; Ingrandimento video: 20 - 148x		
		Distanza di lavoro: 92 mm		
Vista dell'oggetto (standard)		11,1 ~ 1,7 mm		
Risoluzione scala lineare		0,5 µm		
Sistema di movimento		Asta a vite assi X - Y - Z		
Controllo di movimento		Controllo movimento automatico CNC		
Velocità (mm/s)		Assi X - Y: 200; Asse Z: 50		
Illuminazione	Profilo	Illuminazione parallela LED regolabile a 256 gradi		
	Superficie	Illuminazione fredda LED regolabile a 256 gradi, 5 anelli e 8 divisioni		
Misurazione 3D		Modulo 3D e sonda tattile UK Renishaw MCP-K2		
Software di misura		Mikrosize		
Capacità di carico massima		25 kg	25 kg	25 kg
Dimensioni		750 x 520 x 980 mm	1000 x 620 x 990 mm	1300 x 750 x 1000 mm
Peso netto		240 kg	280 kg	360 kg
Ambiente di lavoro		Temperatura: 20°C ± 2°C; Variazione temperatura < 2°C/ora; Umidità: 30 - 80%		
Alimentazione		AC 100 ~ 220 V, 50/60 Hz, 10 A		
Dotazione				
Software di misura		Fotocamera CCD / Scheda acquisizione video	Zoom coassiale automatico 6,5x	
Mainframe / Sistema PC Dell		Trasferimento scala/Scheda controllo movimento	Illuminazione LED 8 divisioni	
Scala lineare / Blocchetto di taratura		Blocchetto da 100 mm (3D)	Sonda Renishaw (3D)	

SOFTWARE DI MISURA MIKROSIZE

Grazie al software 3D Mikrosize, con interfaccia semplice, operazioni intuitive e funzioni potenti, gli utenti possono completare le loro misurazioni velocemente ed in modo efficiente.

Interfaccia semplice

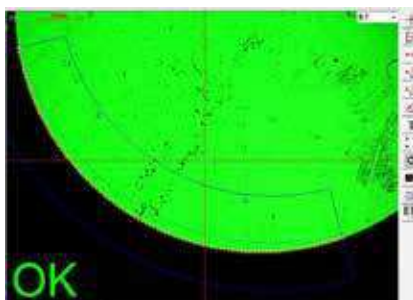
- Le funzioni più comuni si trovano sull'interfaccia principale, con cui è facile familiarizzare.
- Gli utenti possono completare quasi tutte le misurazioni semplicemente cliccando e trascinando il mouse.



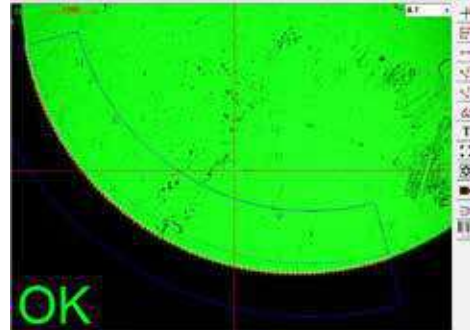
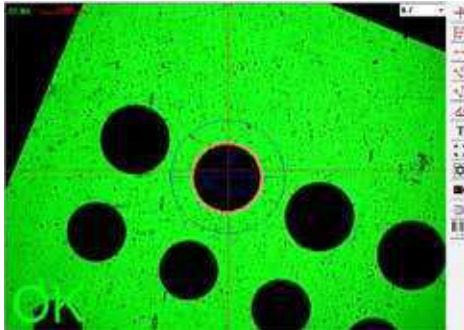
FUNZIONE DI MISURAZIONE GEOMETRICA POTENTE

Funzione di misurazione geometrica completa

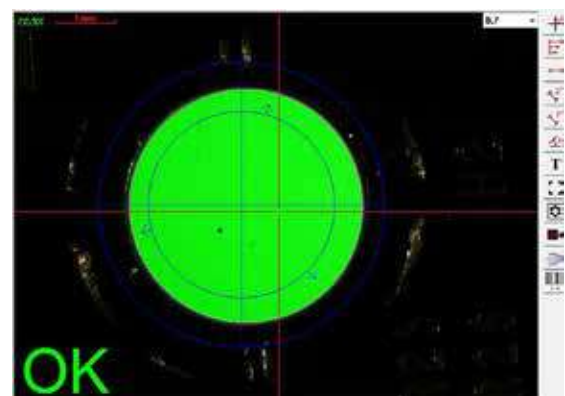
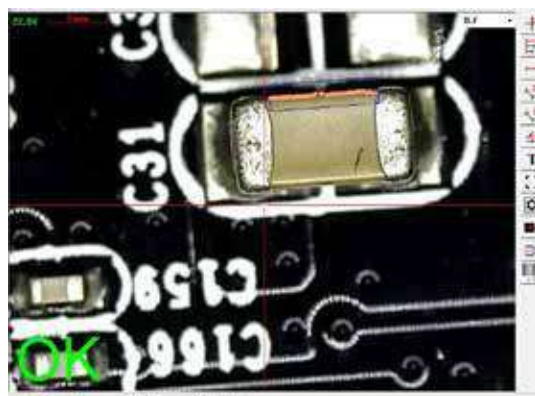
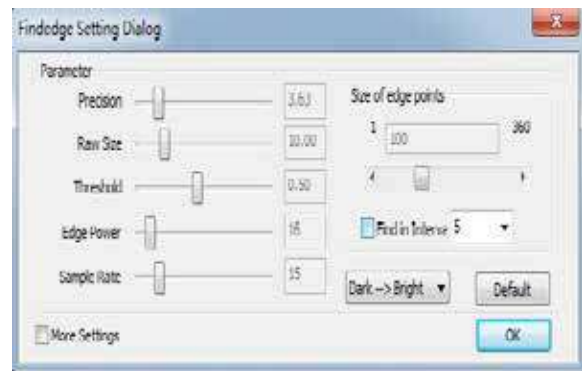
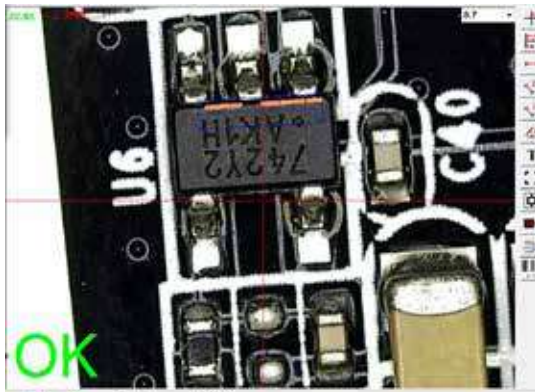
- Misurazione di punti, linee, archi, cerchi, rettangoli, ellissi, curve aperte, curve chiuse, piani, cilindri, coni, sfere e altri elementi geometrici.
- Quando una sonda o un sensore laser di spostamento viene aggiunto all'asse Z, gli elementi grafici 3D come cilindri, coni, sfere o superfici di spazi tridimensionali, possono essere misurati. In base alle reali caratteristiche degli elementi, ognuno può essere misurato con una varietà di metodi diversi.
- Il valore delle coordinate, la lunghezza, l'area, il volume e altri dati dell'elemento possono essere ottenuti direttamente dopo la ricerca dei bordi.



SOFTWARE DI MISURA MIKROSIZE



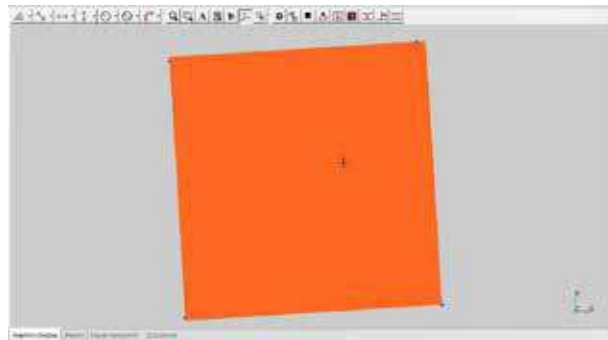
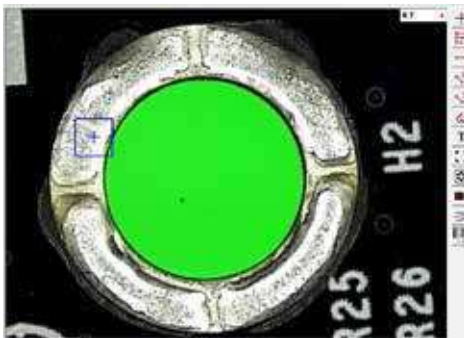
- Può agganciare il bordo debole, impostare la direzione di ricerca dei bordi arbitrariamente, evitare l'errore di selezione del bordo, impostare in modo flessibile i parametri di ricerca dei bordi e rimuovere l'influenza della rugosità.



SOFTWARE DI MISURA MIKROSIZE

FUNZIONE AUTO-FOCUS E FUNZIONE MISURAZIONE DELLA MESSA A FUOCO

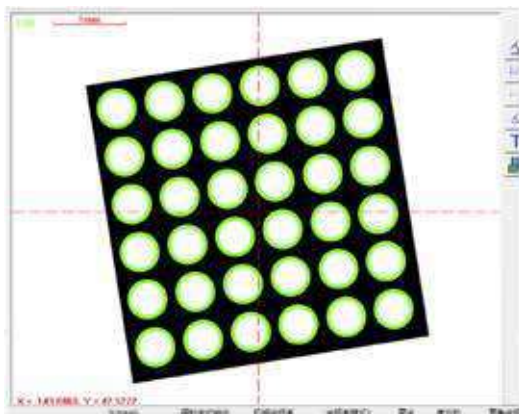
- Il software può determinare automaticamente se la messa a fuoco è la più nitida o no. Questa funzione può anche essere utilizzata per misurare l'altezza e la piattezza.



RISPOSTA VELOCE ALLA MISURAZIONE DI CAMPIONI DALLA FORMA COMPLESSA E CAMPIONI DI MASSA (FUNZIONE SPECIALE DELLA MACCHINA AUTOMATICA)

Misurazione della matrice di traslazione degli elementi

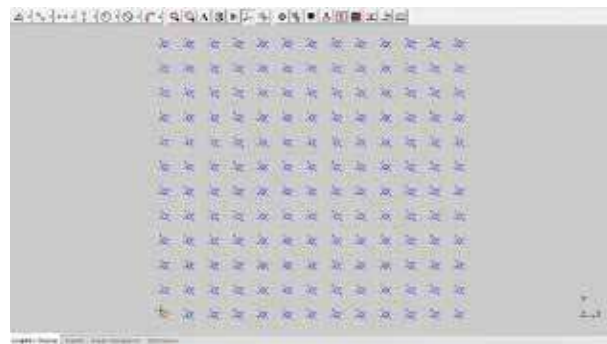
- Per serie di elementi equidistanti, solo un elemento deve essere misurato manualmente, poi tutti gli altri possono essere misurati automaticamente attraverso la funzione di traslazione della matrice, che è comoda per la misurazione delle caratteristiche delle matrici.



SOFTWARE DI MISURA MIKROSIZE

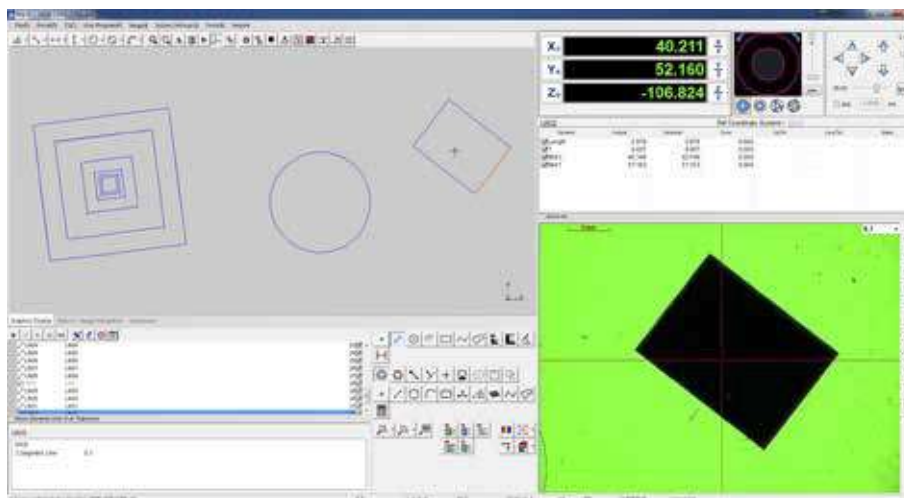
Misurazione della matrice del campione e della macro-matrice (funzione speciale della macchina automatica)

- Quando viene misurato un grande numero di campioni, solo uno viene misurato manualmente, mentre tutti gli altri possono essere misurati in modo automatico tramite le funzioni matrice del campione e macro-matrice.
- Sia un impianto singolo sia uno multiplo possono lavorare nello stesso momento. Questo può far risparmiare tempo e migliorare l'efficienza della misurazione.



Funzione di importazione disegni CAD

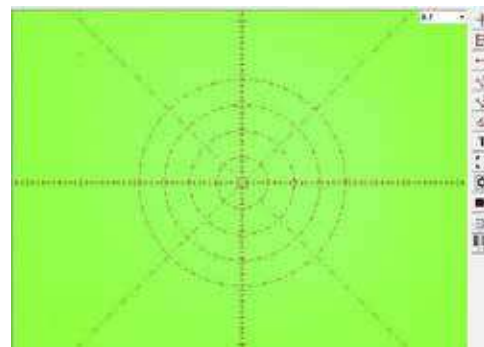
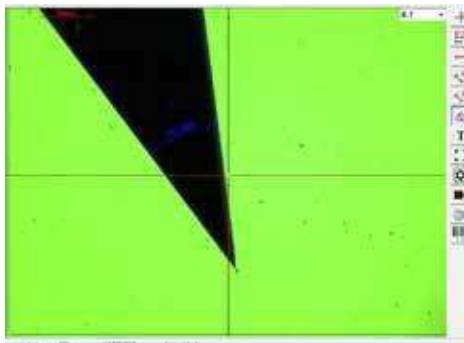
- Il disegno quotato può essere eseguito direttamente da un software CAD, e la misurazione automatica può essere fatta dopo aver importato il software; non è necessario trovare i punti per la ricerca dei bordi.
- Risulta molto comodo per la misurazione delle coordinate e del contorno a contrasto di forme irregolari o complesse.



SOFTWARE DI MISURA MIKROSIZE

Funzione di misura comparativa

- La linea della scala, la linea dell'angolo e il cerchio standard possono essere preimpostati per la misura comparativa del campione.
- La linea della dimensione o la linea dell'angolo possono anche essere disegnate direttamente sul contorno dell'immagine, osservando dinamicamente la lunghezza, l'angolo, l'altezza del gradino e il diametro del campione.



PROGRAMMA UTENTE FLESSIBILE

- Il software compila automaticamente il programma utente in base alla sequenza delle fasi di misurazione dell'utente.
- Il programma utente ed ogni fase possono essere modificati, classificati, inseriti, eliminati, in modo che si possa adattare a diverse fasi di misurazione complesse e variabili.
- Quando si misura un grande numero di campioni, è necessaria la ricerca di misurazione solo di un bordo.



SOFTWARE DI MISURA MIKROSIZE

CALCOLO AUTOMATICO DELLA TOLLERANZA GEOMETRICA DEGLI ELEMENTI

- Il software fornisce impostazioni di tolleranza e funzioni di calcolo complete, con cui si possono impostare e calcolare le tolleranze geometriche come drittezza, rotondità, piattezza, cilindricità, profilo, posizione, parallelismo, perpendicolarità, concentricità, oscillazione circolare, ecc.
- Può valutare automaticamente se la tolleranza è OK o NG, ha un avviso per NG e funzione di suggerimento. Il grafico della tolleranza visualizzato permette agli utenti di sapere la posizione specifica del fuori tolleranza e scoprirne la causa in modo pratico.

CIR1							Ref Coordinate System : PCS1
Content	Actual	Nominal	Over	UpTol	LowTol	State	
<input checked="" type="checkbox"/> Center X	10.527	10.527	0.000				
<input checked="" type="checkbox"/> Center Y	-2.613	-2.613	0.000				
<input checked="" type="checkbox"/> Diameter	5.088	5.088	0.000	0.030	-0.030	OK	
<input checked="" type="checkbox"/> T	0.000	0.000	0.000				
<input checked="" type="checkbox"/> Circularity %	100.000	0.000	100.000				

CIR5							Ref Coordinate System : PCS1
Content	Actual	Nominal	Over	UpTol	LowTol	State	
<input checked="" type="checkbox"/> Center X	44.624	44.624	0.000				
<input checked="" type="checkbox"/> Center Y	-34.724	-34.724	0.000				
<input checked="" type="checkbox"/> Diameter	3.987	3.987	0.000	0.030	-0.030	OK	
<input checked="" type="checkbox"/> T	0.031	0.031	0.000				
<input checked="" type="checkbox"/> Circularity %	99.201	0.000	99.201				

Show All

CIR7

PSN COC CRO LMC MMC

2D 3D

Target: CIR7

Base: CIR8

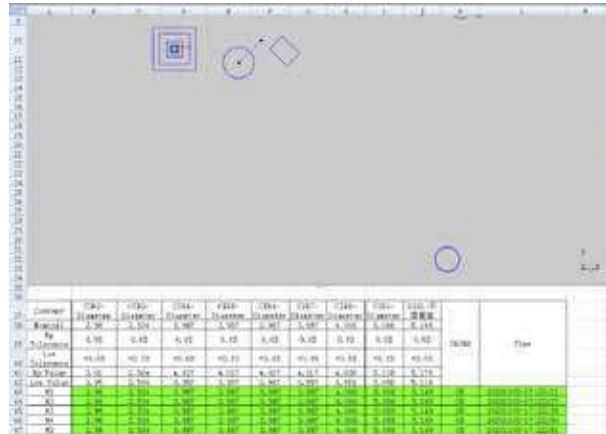
Measure	Nominal	Over	State
0.012	0	0.012	NG

Add

SOFTWARE DI MISURA MIKROSIZE

REPORT DATI DIVERSIFICATI E FUNZIONE ESPORTAZIONE DATI GRAFICI

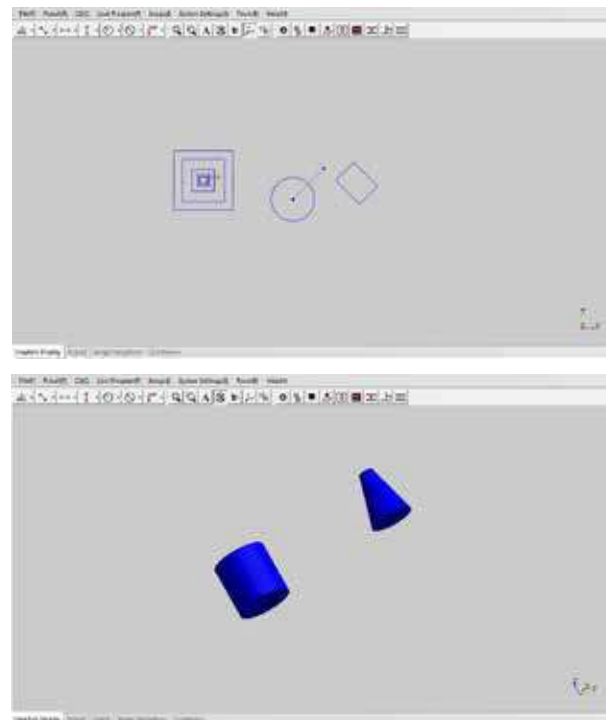
- Il software può esportare i dati risultanti in una varietà di formati, EXCEL, WORD, TXT, e supporta la funzione impostazione del formato report Excel.



The screenshot shows the Mikrosize software interface. The top part displays a 2D measurement grid with several geometric shapes (a square, a circle, and a diamond) overlaid on it. Below the grid is a data table with columns for various parameters and rows for different measurement points.

Coordinate	X(μm)	Y(μm)	Z(μm)	X(μm)	Y(μm)	Z(μm)	X(μm)	Y(μm)	Z(μm)
1	0.00	0.00	0.00	0.00	0.00	0.00	0.00	0.00	0.00
2	0.00	0.00	0.00	0.00	0.00	0.00	0.00	0.00	0.00
3	0.00	0.00	0.00	0.00	0.00	0.00	0.00	0.00	0.00
4	0.00	0.00	0.00	0.00	0.00	0.00	0.00	0.00	0.00
5	0.00	0.00	0.00	0.00	0.00	0.00	0.00	0.00	0.00
6	0.00	0.00	0.00	0.00	0.00	0.00	0.00	0.00	0.00
7	0.00	0.00	0.00	0.00	0.00	0.00	0.00	0.00	0.00
8	0.00	0.00	0.00	0.00	0.00	0.00	0.00	0.00	0.00
9	0.00	0.00	0.00	0.00	0.00	0.00	0.00	0.00	0.00
10	0.00	0.00	0.00	0.00	0.00	0.00	0.00	0.00	0.00
11	0.00	0.00	0.00	0.00	0.00	0.00	0.00	0.00	0.00
12	0.00	0.00	0.00	0.00	0.00	0.00	0.00	0.00	0.00
13	0.00	0.00	0.00	0.00	0.00	0.00	0.00	0.00	0.00
14	0.00	0.00	0.00	0.00	0.00	0.00	0.00	0.00	0.00
15	0.00	0.00	0.00	0.00	0.00	0.00	0.00	0.00	0.00
16	0.00	0.00	0.00	0.00	0.00	0.00	0.00	0.00	0.00
17	0.00	0.00	0.00	0.00	0.00	0.00	0.00	0.00	0.00
18	0.00	0.00	0.00	0.00	0.00	0.00	0.00	0.00	0.00
19	0.00	0.00	0.00	0.00	0.00	0.00	0.00	0.00	0.00
20	0.00	0.00	0.00	0.00	0.00	0.00	0.00	0.00	0.00
21	0.00	0.00	0.00	0.00	0.00	0.00	0.00	0.00	0.00
22	0.00	0.00	0.00	0.00	0.00	0.00	0.00	0.00	0.00
23	0.00	0.00	0.00	0.00	0.00	0.00	0.00	0.00	0.00
24	0.00	0.00	0.00	0.00	0.00	0.00	0.00	0.00	0.00
25	0.00	0.00	0.00	0.00	0.00	0.00	0.00	0.00	0.00
26	0.00	0.00	0.00	0.00	0.00	0.00	0.00	0.00	0.00
27	0.00	0.00	0.00	0.00	0.00	0.00	0.00	0.00	0.00
28	0.00	0.00	0.00	0.00	0.00	0.00	0.00	0.00	0.00
29	0.00	0.00	0.00	0.00	0.00	0.00	0.00	0.00	0.00
30	0.00	0.00	0.00	0.00	0.00	0.00	0.00	0.00	0.00
31	0.00	0.00	0.00	0.00	0.00	0.00	0.00	0.00	0.00
32	0.00	0.00	0.00	0.00	0.00	0.00	0.00	0.00	0.00
33	0.00	0.00	0.00	0.00	0.00	0.00	0.00	0.00	0.00
34	0.00	0.00	0.00	0.00	0.00	0.00	0.00	0.00	0.00
35	0.00	0.00	0.00	0.00	0.00	0.00	0.00	0.00	0.00
36	0.00	0.00	0.00	0.00	0.00	0.00	0.00	0.00	0.00
37	0.00	0.00	0.00	0.00	0.00	0.00	0.00	0.00	0.00
38	0.00	0.00	0.00	0.00	0.00	0.00	0.00	0.00	0.00
39	0.00	0.00	0.00	0.00	0.00	0.00	0.00	0.00	0.00
40	0.00	0.00	0.00	0.00	0.00	0.00	0.00	0.00	0.00
41	0.00	0.00	0.00	0.00	0.00	0.00	0.00	0.00	0.00
42	0.00	0.00	0.00	0.00	0.00	0.00	0.00	0.00	0.00
43	0.00	0.00	0.00	0.00	0.00	0.00	0.00	0.00	0.00
44	0.00	0.00	0.00	0.00	0.00	0.00	0.00	0.00	0.00
45	0.00	0.00	0.00	0.00	0.00	0.00	0.00	0.00	0.00
46	0.00	0.00	0.00	0.00	0.00	0.00	0.00	0.00	0.00
47	0.00	0.00	0.00	0.00	0.00	0.00	0.00	0.00	0.00
48	0.00	0.00	0.00	0.00	0.00	0.00	0.00	0.00	0.00
49	0.00	0.00	0.00	0.00	0.00	0.00	0.00	0.00	0.00
50	0.00	0.00	0.00	0.00	0.00	0.00	0.00	0.00	0.00

- Il software può esportare nei formati DXF e IGS i dati grafici, e può essere usato direttamente nell'ingegneria inversa.



VMQ-100 Sistema di misurazione video istantaneo



DESCRIZIONE

Misurazione istantanea con un pulsante, prove in serie

- Il campione può essere posizionato in modo casuale senza una posizione fissa; il software può identificarlo automaticamente.
- Misurazione su dimensioni illimitate; l'operazione di misura può essere completata entro 1 secondo.
- Importazione di disegni CAD per misurazione diretta.
- Misurazione singola dello stesso tipo di campione.

Calcolo preciso ed alta ripetibilità

- Tecnologia unica brevettata di estrazione dei contorni e correzione della distorsione delle lenti.
- Illuminazione automatica, migliora molto la ripetibilità.
- Può essere paragonata alla precisione di misurazione e la ripetibilità delle macchine ottiche tradizionali.

Facile da usare senza formazione

- Chiunque può iniziare velocemente senza bisogno di formazione.
- Interfaccia semplice, misurazione intelligente, processo dell'operazione ottimizzato, suggerimenti operativi in tempo reale.
- Tutti i dati di misurazione possono essere registrati automaticamente, l'analisi statistica può essere generata con un solo comando, i risultati della misurazione possono essere stampati in vari formati di file o direttamente da una stampante.

Varie funzioni, report automatico

- Il software è diviso in tre modalità funzionali: impostazioni di misura, misurazione continua e analisi statistica.
- La misurazione continua può essere utilizzata per misurazioni in tempo reale e può dare il risultato NG o OK senza premere il pulsante, fornendo 80 strumenti di estrazione e analisi, inclusi gli strumenti di estrazione delle caratteristiche (come punto massimo, linea centrale, arco, cerchio di picco, ecc.), gli strumenti ausiliari (come punto arbitrario del cerchio, linea di giunzione, cerchio di giunzione, linea tangente, cerchio inscritto, ecc.), lo strumento di annotazione intelligente, lo strumento di tolleranza geometrica, lo strumento di applicazione speciale (come R angolo, ecc.).

VMQ-100 Sistema di misurazione video istantaneo

Specifiche		
Nome del prodotto	Sistema di misurazione video istantaneo	
Dimensioni	480 x 240 x 680 mm	
Peso	30 kg	
Capacità della fase di lavoro	3 kg	
Software	Fom2d	
Fotocamera	5 MegaPixel CCD fotocamera industriale	
Obiettivo	Doppia lente telecentrica	
Illuminazione	Luce parallela controllata da programma o luce parallela telecentrica, ogni sezione di luminosità è controllata in modo indipendente	
Campo di visualizzazione	30 mm ~ 100 mm	
Messa a fuoco	Manuale	
Precisione di misurazione	± 3 µm	
Funzione di misurazione	Punto, linea, cerchio, linea multipunto, cerchio multipunto, cerchio automatico, arco, cerchio multisezione, angolo R automatico, scansione del contorno, punto fisso, linea del picco, ecc.	
Funzione di etichettatura	Allineato, verticale, angolare, raggio / diametro	
Tolleranza geometrica	Drittezza, rotondità, simmetria, profilo, ecc.	
Struttura virtuale	Linea centrale, bisettrice, punto di tangenza, punto di tangenza del cerchio, centro del cerchio, centro della linea, ecc.	
Coordinazione automatica della dima	Supporto	
Funzione di report	Report di analisi SPC (CPK, CA, PPK, CP, PP)	
Personalizzazione del software	Analisi del profilo importato CAD, collegamento a gestione automatica, APP gestione dell'applicazione	
Quantità di misurazioni	99 pezzi al secondo	
Quantità di dime	Illimitata	
Alimentazione	AC 100 ~ 240 V, 50/60 Hz	
Ambiente di lavoro	Temperatura: 23°C ± 2°C; Umidità: 20 - 80% RH	
Dotazione		
Mainframe della macchina	Computer Dell 24"	Software di misura Mikrosize
Lenti telecentriche	Fotocamera ad alta risoluzione	Illuminazione superficiale
Blocchetto di calibrazione	Linea di alimentazione	Certificato del prodotto

VMQ-100 Sistema di misurazione video istantaneo

APPLICAZIONI

Questa macchina viene largamente utilizzata nell'industria dei macchinari, elettronica, stampi, stampaggio ad iniezione, hardware, gomma, dispositivi elettrici a basso voltaggio, materiali magnetici, stampaggio di precisione, connettori, terminali, telefoni cellulari, elettrodomestici, circuiti stampati, attrezzatura medica, orologi, coltelli, e altri settori.



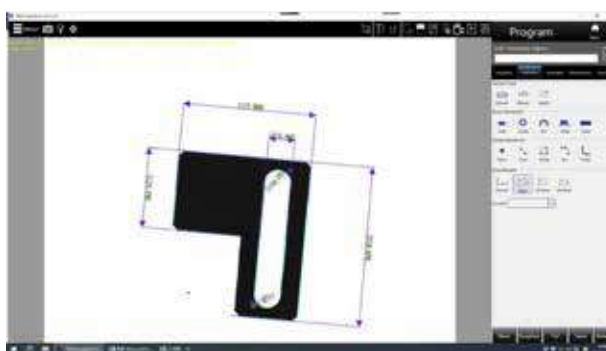
Ingranaggi



Cellulari e orologi



Semiconduttori (pellicola)

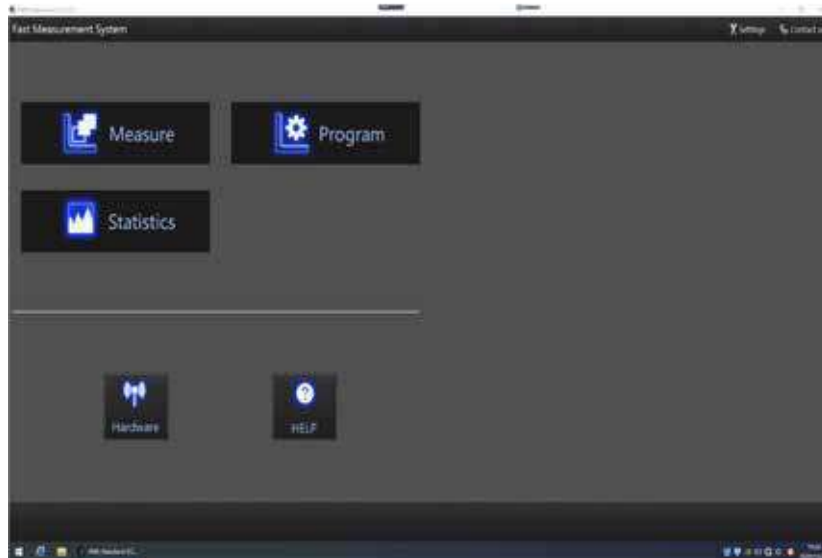


Attrezzi

VMQ-100 - SOFTWARE DI MISURA MIKROSIZE

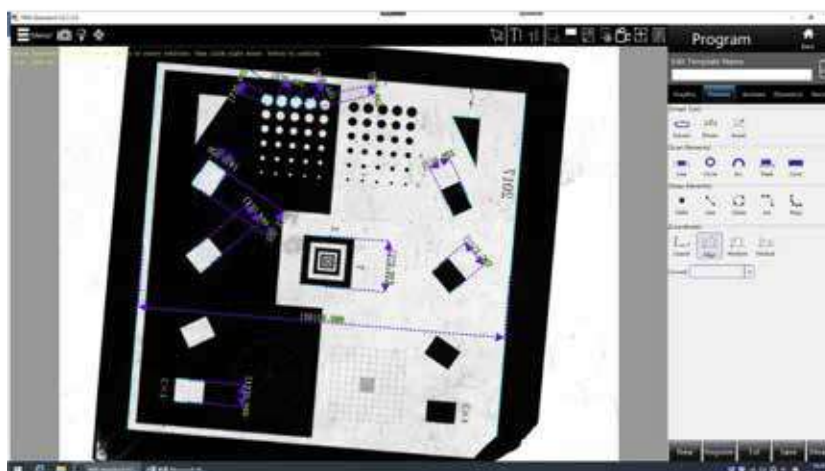
INTERFACCIA SOFTWARE

L'interfaccia principale del software è divisa in tre modalità funzionali: impostazioni di misura, misurazione continua ed analisi statistica. Semplice e immediato da utilizzare.

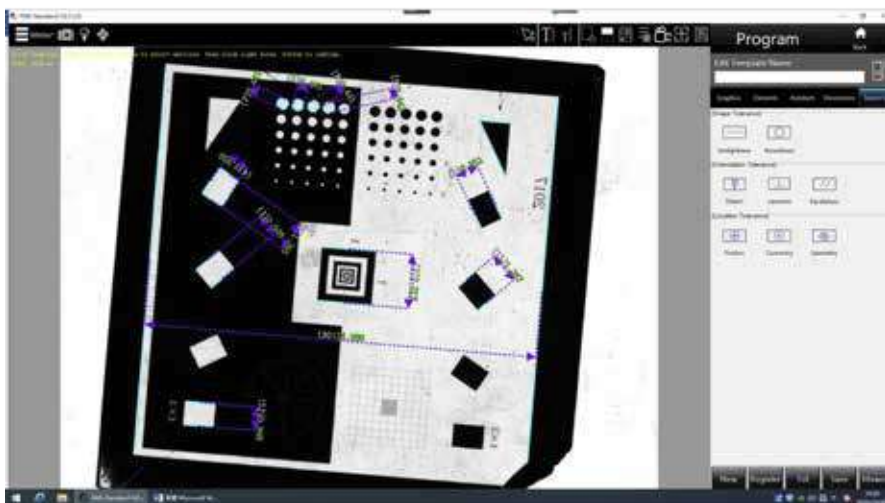
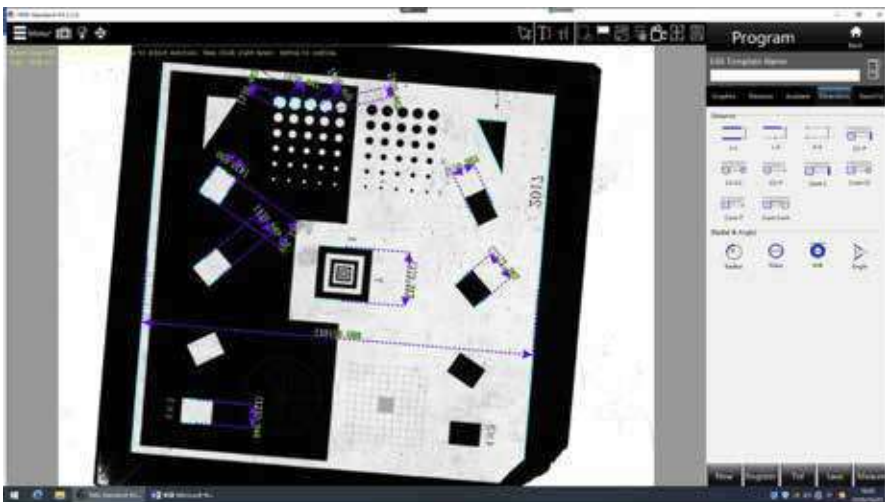
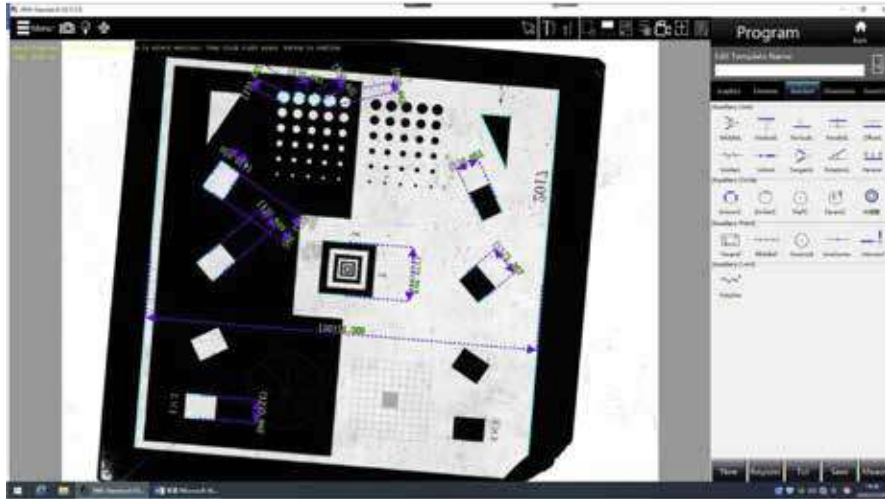


Impostazioni di misura

In questa modalità è possibile estrarre velocemente gli elementi geometrici ed eseguire dimensionamento per completare le impostazioni di misura.



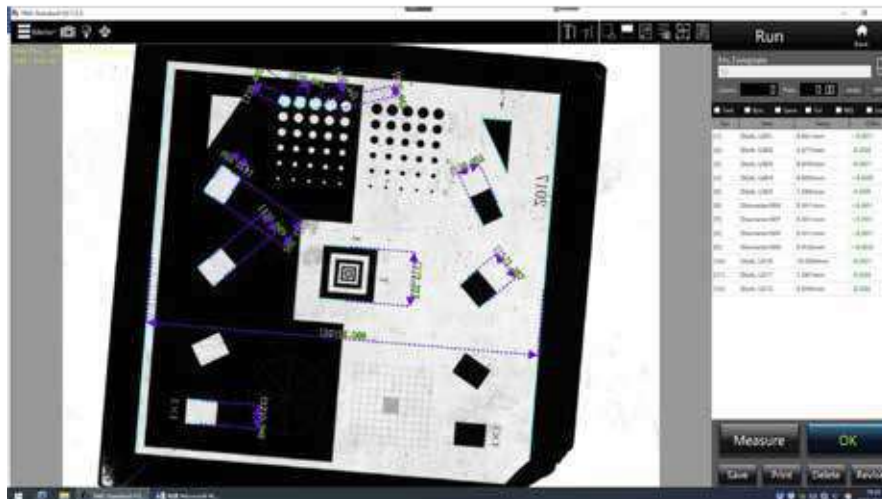
VMQ-100 - SOFTWARE DI MISURA MIKROSIZI



VMQ-100 - SOFTWARE DI MISURA MIKROSIZE

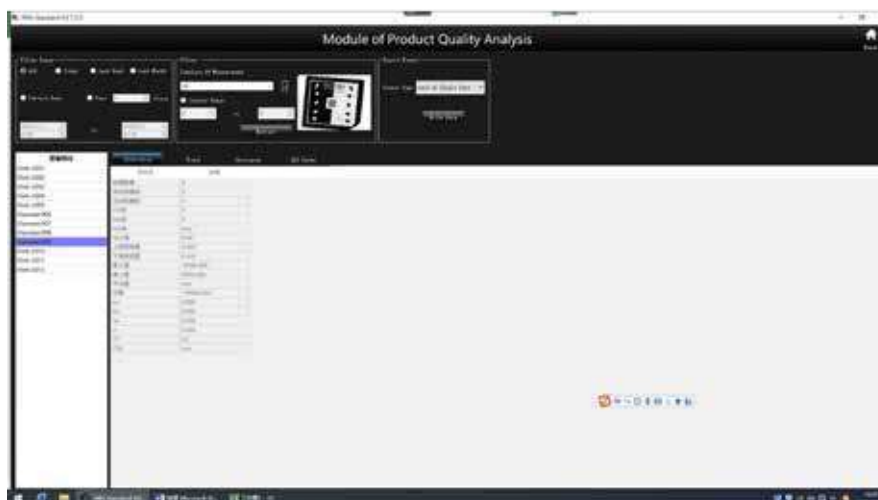
Misurazione continua

Dopo le impostazioni di misura, il software entra nella modalità di misurazione continua che può eseguire misurazioni in serie rapide e precise.



Analisi statistica

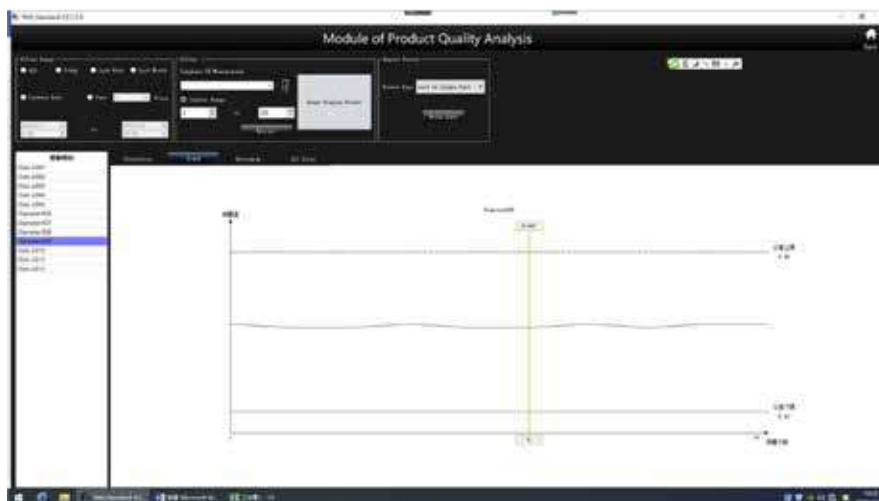
Il software Mikrosize fornisce una varietà di strumenti di estrazione e analisi. L'interfaccia di analisi statistica mostra un valore statistico, un grafico del trend, un istogramma e i dati. I risultati della misurazione e le informazioni statistiche principali (come la media, σ , 3σ , 6σ , CPK, ecc.) verranno automaticamente registrati ed archiviati. L'operatore può selezionare diverse condizioni di filtro per estrarre lo storico delle registrazioni.



VMQ-100 - SOFTWARE DI MISURA MIKROSIZI

CONTROLLO DEL PROCESSO PRODUTTIVO E MIGLIORAMENTO DELLA QUALITÀ DEL PRODOTTO

Il grafico del trend può monitorare l'anormalità dell'attrezzatura di produzione ed il processo produttivo attraverso la tendenza normale del valore misurato, come il cambiamento uniforme e il cambiamento periodico del valore misurato.



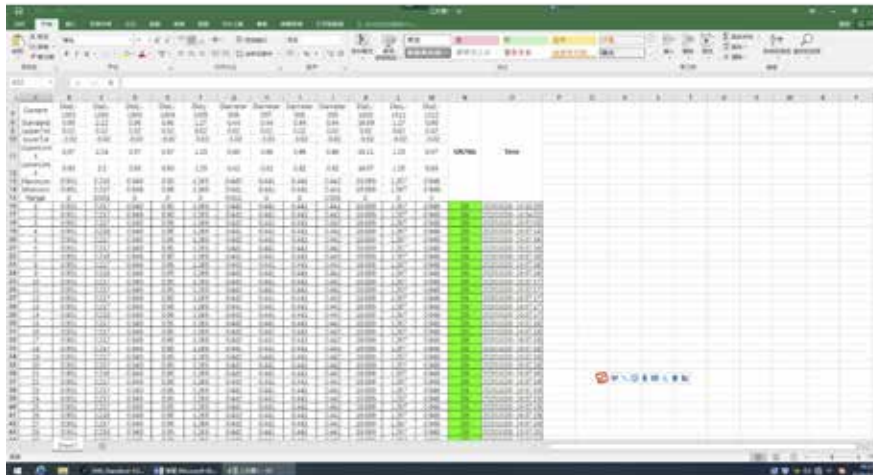
L'istogramma può riflettere le fluttuazioni e la distribuzione della qualità del prodotto, ed intuitivamente trasferire le informazioni sullo stato della qualità, che può essere utilizzato per valutare e prevedere la qualità del prodotto e il tasso non qualificato. Con la diagnosi della qualità, SPC utilizza metodi statistici per visualizzare i cambiamenti nella tendenza della qualità del prodotto e del processo produttivo. Questo gioca un ruolo preventivo nel processo di produzione per migliorare la qualità del prodotto.



VMQ-100 - SOFTWARE DI MISURA MIKROSIZE

Report della prova generato con un solo comando

Il report dei risultati della prova ed il report dell'analisi SPC possono essere generati automaticamente con un solo comando.

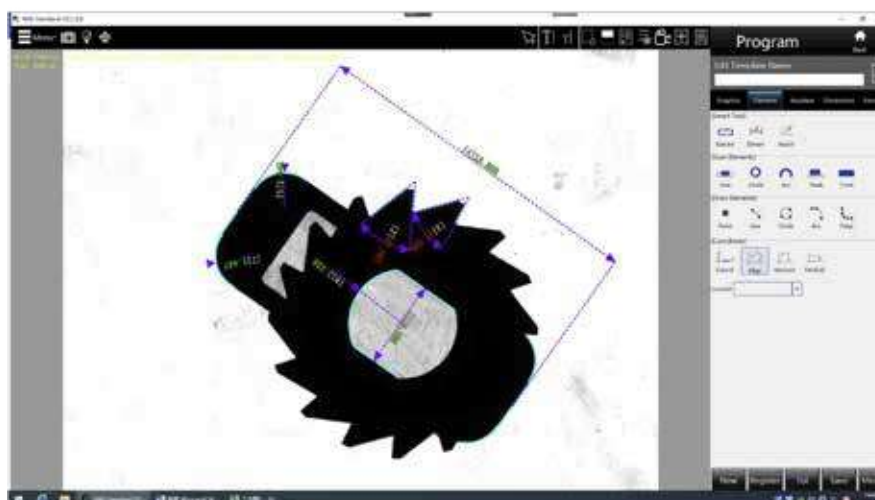


The screenshot displays a software window with a menu bar at the top and a large data table below. The table has multiple columns, including what appears to be 'Date', 'Time', and various numerical values. A single row in the table is highlighted in green, indicating a selected record. The software interface includes standard Windows-style window controls and a taskbar at the bottom.

Funzioni speciali

- FUNZIONE DI ESTRAZIONE INTELLIGENTE:

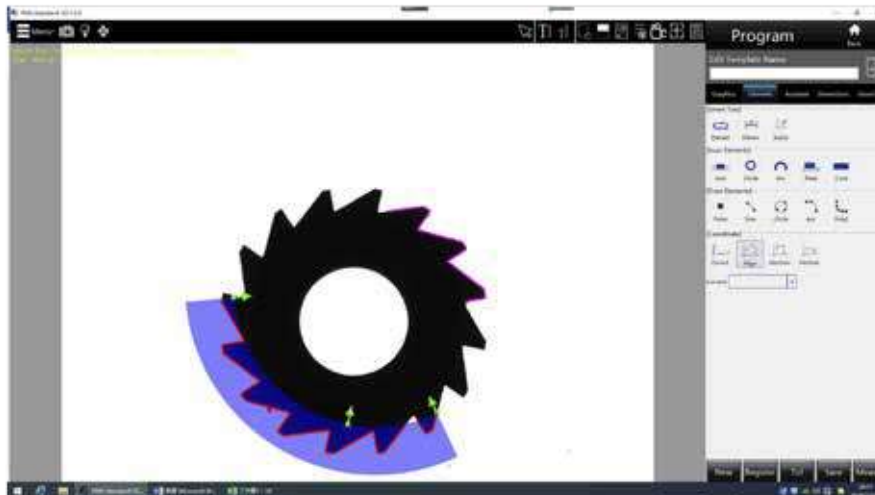
Linea, arco e cerchio possono essere estratti automaticamente cliccando con il mouse nell'area vicino agli elementi da misurare.



VMQ-100 - SOFTWARE DI MISURA MIKROSIZE

- FUNZIONE DI ESTRAZIONE DEL CONTORNO:

Fornisce vari metodi di estrazione del contorno e strumenti di conversione del contorno, che possono misurare oggetti irregolari e di piccole dimensioni.



- ILLUMINAZIONE AUTOMATICA:

Quando viene utilizzata una unità singola di illuminazione, una illuminazione a cascata o una illuminazione proiettata, il software può determinare automaticamente e velocemente la migliore intensità di illuminazione (in massimo 5 secondi).



VMQ-100 - SOFTWARE DI MISURA MIKROSIZE

- RICERCA RAPIDA DEL MODULO:

Per la misurazione di un gran numero di pezzi diversi, il software può automaticamente trovare il relativo programma di misurazione (entro 0,1 secondi) nel gruppo dei moduli di misurazione, dopo aver posizionato il pezzo da misurare.



RETROFIT

Aggiornamento strumenti di misura

RETROFIT

SISTEMA VBM PER DUROMETRI E MICRODUROMETRI

Il sistema è stato realizzato per essere installato su **durometri** Brinell, Vickers e **microdurometri** con carichi fino a 250 Kg. Il tutto viene installato sulla macchina originale ed il lavoro è sempre reversibile, in qualsiasi momento.

Viene installata una telecamera con adeguate caratteristiche tecniche e relativi obbiettivi necessari al suo buon funzionamento.

Il tutto viene interfacciato ad un PC.

Il sistema è composto da:

- Software di misura VBM
- Telecamera CCD o CMOS
- Chiave di protezione USB
- CD ROM con copia originale software
- PC su richiesta del cliente



SISTEMA TC SOFTWARE PER MACCHINE PROVA MOLLE ED ELEMENTI ELASTICI

Il sistema è stato realizzato per essere installato su **macchine di prova per molle**. Permette di ottenere risultati pari alle macchine nuove più performanti, partendo da macchine con sistema di rilevamento obsoleto ma molto robuste meccanicamente. Vengono installati nuovi potenziometri lineari o righe ottiche e nuove celle di carico. Il nuovo sistema montato sulla macchina viene collegato ad una centralina di rilevamento che può essere interfacciata con PC.



Il sistema è composto da:

- Software di misura TC software per prove di compressione e trazione
- Righe ottiche di misura o potenziometri lineari per lo spostamento
- Nuova cella di carico
- Unità di controllo digitale con microprocessore
- Chiave di protezione USB
- CD ROM contenente copia originale software
- PC su richiesta del cliente

RETROFIT

SISTEMA GEAR SOFT PER MACCHINE PROVA INGRANAGGI

Il sistema è stato realizzato per essere installato su **evolventimetri manuali o automatici, e ingranometri**. Il sistema viene installato sulla macchina originale; questo permette di ottenere risultati pari alle macchine nuove più performanti, da macchine con il sistema di rilevamento obsoleto ma molto robuste meccanicamente.

Vengono installate nuove righe ottiche di misura in base al tipo di strumento, una nuova testina di rilevamento e tutta la parte hardware montata in macchina viene collegata ad un box d'interfaccia che può essere gestito da qualsiasi computer.



Il sistema è composto da:

- Software di misura Gear Soft
- Righe ottiche di misura per lo spostamento
 - Nuova testina di misura LVDT
 - Box interfaccia hardware
 - Chiave di protezione USB
- CD ROM contenente copia originale software
 - PC su richiesta del cliente

RETROFIT

SISTEMA TC SOFTWARE PER MACCHINE PROVA TRAZIONE

Il sistema è stato realizzato per essere installato su **macchine di prova universali**. Il sistema viene installato sulla macchina originale; questo permette di ottenere risultati pari alle macchine nuove più performanti, partendo da macchine con il sistema di rilevamento obsoleto ma molto robuste meccanicamente. Vengono installati nuovi potenziometri lineari o righe ottiche, celle di carico e/o sensori di pressione in base al modello e alla tipologia di macchina. Il nuovo sistema montato sulla macchina viene collegato ad una centralina di rilevamento che può essere interfacciata da un PC.



Il sistema è composto da:

- Software di misura TC software per prove di trazione, compressione, piega e flessione
- Righe ottiche di misura o potenziometri lineari per lo spostamento
 - Nuova cella di carico o sensori di pressione (se necessario)
 - Unità di controllo digitale con microprocessore
 - Chiave di protezione USB
- CD ROM contenente copia originale software
- Personal Computer su richiesta del cliente

STRUMENTI PER IL CONTROLLO NON DISTRUTTIVO

CONTROLLI NON DISTRUTTIVI

SPESSIMETRO AD ULTRASUONI UT-1M



Misuratore di spessore portatile ad ultrasuoni NOVOTEST UT-1M - dispositivo per prove operative non distruttive dello spessore con alta precisione di misurazione.

Vantaggi

- Ampio range di spessori misurabili
- Comodità e semplicità dell'operazione
- Numero minimo di controlli
- Selezione del tipo di sonda con un solo pulsante
- Velocità preimpostata degli ultrasuoni
- Display grafico con retroilluminazione
- Compensazione del ritardo della sonda
- Controllo delle batterie
- Mappatura presenza di accoppiamento acustico sul display
- Fissaggio del risultato dell'ultima misurazione alla rimozione della superficie del trasduttore

SPESSIMETRO AD ULTRASUONI UT-2A (A-Scan)

Strumento potente, leggero e portatile, realizzato con una custodia ergonomica antiurto con protezioni in gomma – una versione industriale moderna di uno spessimetro generico.

Vantaggi

- Ampio range di spessori misurabili.
- Funzione di spessimetro e rilevatore di difetti.
- Comodità e semplicità di operazione.
- Modalità B-scan, che permette di ottenere il profilo del prodotto come immagine facile da leggere.
- Numero minimo di controlli.
- Selezione del tipo di sonda dall'archivio.
- Velocità degli ultrasuoni preimpostata.
- Display a colori ad alta luminosità.
- Indicatore acustico della presenza di contatto.



CONTROLLI NON DISTRUTTIVI

SPESSIMETRO EMAT UT-3M-EMA



Lo spessimetro permette di eseguire le operazioni di prova anche in casi in cui i metodi tradizionali, come piezo-ultrasonico, laser-ottico, raggi X, meccanico, non sono applicabili.

La tecnologia elettromagnetica-acustica (EMA) per la misura dello spessore si basa sul calcolo del tempo del percorso delle onde ultrasoniche, eccitate dal generatore della sonda del dispositivo, nel materiale.

Lo strumento analizza automaticamente il segnale, seleziona il metodo di misurazione corretto, e regola le impostazioni.

Lo spessimetro presenta anche la modalità B-scan. Questa modalità crea un profilo visivo del prodotto, come immagine, rendendolo semplice da leggere.

TRASDUTTORE ATTIVO EMAT

Il trasduttore espande le funzionalità degli spessimetri/rilevatori di difetti con A-scan standard convertendolo in uno spessimetro EMAT. Può essere utilizzato con qualunque spessimetro a ultrasuoni con A-scan che attiva l'eccitazione bipolare dell'ampiezza richiesta.

Il trasduttore permette di:

- misurare lo spessore di prodotti in metallo attraverso la ruggine;
- misurare lo spessore di prodotti in metallo attraverso rivestimenti;
- misurare lo spessore di prodotti in metallo attraverso uno spazio vuoto (contactless);
- rilevare il profilo del prodotto attraverso la scansione della superficie (* con un carrello per la scansione speciale, acquistabile separatamente).



CONTROLLI NON DISTRUTTIVI

SPESSIMETRO PER RIVESTIMENTI TP-2020

Spessimetro portatile per rivestimenti NOVOTEST TP-2020 - dispositivo per prove non distruttive dello spessore di rivestimenti con alta precisione di misurazione.

Vantaggi

- Sensore di rilevamento automatico
- Archiviazione delle singole calibrazioni nella memoria della sonda
- Calcolo della media, indicazione di minimo e massimo
- Trasferimento dei dati di misurazione al PC tramite USB
- Custodia anti-urto con speciale protezione in silicone
- Quattro modalità di misurazione: Normale, Controllo, Statistica, Media Automatica
- Diverse sonde specializzate per misurare vari parametri



MISURATORE DI SPESSORE PER RIVESTIMENTI



Il misuratore di spessore per rivestimenti è progettato per misurare lo spessore di strati sia singoli sia multipli di rivestimenti su qualsiasi base, metallica e non metallica. Il principio operativo si basa su un taglio localizzato (tacca) del rivestimento nel punto da testare dell'oggetto con la successiva misurazione dello spessore del rivestimento. Lo spessore del rivestimento è determinato dalla larghezza dell'intaglio, questo è possibile grazie alla speciale forma del taglierino dello strumento. La misurazione può essere eseguita con qualsiasi microscopio di misura portatile con il range di misura adatto.

Il misuratore di spessore per rivestimenti TPN-1 è conforme agli standard ISO 2808, ASTM B 4138, DIN EN 1071-2.

CONTROLLI NON DISTRUTTIVI

RILEVATORI DI DIFETTI A ULTRASUONI



I rilevatori di difetti sono progettati per ricercare vuoti e disomogeneità all'interno dei materiali da testare con strumenti a ultrasuoni. È il dispositivo più comune per la prova non distruttiva di prodotti in metallo (e altri materiali con bassa attenuazione degli ultrasuoni) in produzione e in lavorazione.

Il rilevatore di difetti a ultrasuoni **UD2301** è un dispositivo potente, ergonomico e portatile che presenta tutte le funzioni di un comune rilevatore di difetti a ultrasuoni industriale e può essere usato in laboratori e officine, così come sul campo. Il dispositivo è fornito di un software PC per caricare l'archivio delle misurazioni e i risultati dei processi.

Il rilevatore di difetti a ultrasuoni **UD2303** è una versione compatta di un rilevatore di difetti industriale con funzioni e modalità che sono progettate per semplificare il lavoro di routine del controllo qualità il più possibile. La custodia, resistente agli urti, in lega di alluminio, insieme a una grande batteria, assicurerà una lunga durata del dispositivo e la possibilità di utilizzarlo in condizioni difficili. Il rilevatore di difetti a ultrasuoni UD2303 ha la funzione di rotazione dello schermo.



Il rilevatore di difetti a ultrasuoni **UD3701** è progettato per rilevare difetti interni, come discontinuità ed eterogeneità dei materiali in prodotti e saldature; determinare le coordinate e valutare i parametri dei difetti; misurare lo spessore e la velocità di propagazione e attenuazione delle onde ultrasoniche nei materiali (metalli, plastiche, vetro, ecc.); ricercare punti di corrosione, crepe, delaminazione interna e altri difetti.

CONTROLLI NON DISTRUTTIVI

SCINTILLOGRAFO A IMPULSI - HOLIDAY DETECTOR



Lo scintillografo a impulsi Holiday Detector è un dispositivo per il rilevamento dei difetti (assottigliamento, microfori, crepe, ecc.) nei rivestimenti dielettrici su metalli.

Il principio di operazione dello strumento si basa sul metodo della scintilla elettrica. Una sonda con un elettrodo collegato a un polo della fonte di tensione esamina la superficie dell'oggetto testato direttamente lungo il rivestimento.

Il secondo polo della fonte di tensione dal connettore a terra è collegato direttamente alla struttura in metallo.

L'unità elettronica trova gli spazi vuoti con la tensione tra l'elettrodo e la base conduttrice.

RILEVATORE DI DIFETTI MAGNETICO

Il rilevatore di difetti magnetico (giogo magnetico) viene utilizzato in circostanze in cui l'attrezzatura elettrica non deve essere usata o è vietata dalle regole.

Il dispositivo è utilizzato durante le ispezioni delle particelle magnetiche (dove applicabile) secondo ASTM E 709, ASTM E 1444, ASME Sezione V Articolo 7 e MIL-STD-1949. Il rilevatore di difetti magnetico è utilizzato per rilevare crepe di ogni tipo in superficie e sotto la superficie (schegge, mancanza di giunture saldate a fusione, strappi, ecc.) in strutture composte da materiali ferromagnetici

Lo strumento presenta due magneti permanenti in gusci cilindrici, che sono collegati da un cavo magnetico flessibile, così che può essere utilizzato per MPI di posizioni lontane, saldature ad angolo e altri prodotti di varie forme e dimensioni.



CONTROLLI NON DISTRUTTIVI

MAGNETOMETRO



Il magnetometro è progettato per controllare la magnetizzazione residua e studiare l'eterogeneità magnetica della superficie di prodotti ferromagnetici, per controllare il livello di magnetizzazione residua prima di saldare tubi di gas e oli, per controllare l'induzione di campi magnetici statici (DC), alternati (AC) e pulsati generati da vari dispositivi magnetici ed elettromagnetici, come rilevatori di difetti a particelle magnetiche, tavole magnetiche e mandrini di rettificatrici, dispositivi di smagnetizzazione, magneti permanenti, ecc. Il magnetometro è in grado di creare un archivio delle misurazioni che può essere trasferito a un PC utilizzando l'apposito software.

ANALIZZATORE DI STRUTTURE IN ACCIAIO

L'analizzatore di strutture in acciaio è progettato per misurare la forza coercitiva dei prodotti in metallo ed è utilizzato per prove non distruttive su trattamenti chimico-termici, termici e termomeccanici, per la valutazione delle proprietà meccaniche e delle tensioni residue. È utilizzato per determinare le proprietà meccaniche e misurare la durezza dei prodotti in metallo, così come per la misurazione di prodotti in leghe ferromagnetiche in presenza di correlazioni tra i parametri studiati. Inoltre, il dispositivo è utilizzato per controllare lo strato superficiale dei materiali ferromagnetici in modo da classificare il metallo nelle qualità di acciaio. Lo strumento possiede un trasmettitore con sensore Hall integrato e punte dei poli rimovibili.



CONTROLLI NON DISTRUTTIVI

PROVA DI ADESIONE

L'adesione è la tendenza di particelle o superfici diverse di aggrapparsi l'una all'altra. Nel campo della prova di qualità, l'adesione dei rivestimenti sul materiale di base, come vernici, plastica, miscele epossidiche, metalli spray, laminato su legno e altri rivestimenti metallici e polimerici, è la più spesso misurata. Esistono vari strumenti per la prova di adesione di un rivestimento sulla base, a seconda della loro natura e delle esigenze di misurazione.



Misuratore di adesione dei rivestimenti



Misuratore di adesione a trazione



Misuratore di adesione di isolanti di bitume e mastice



Misuratore di adesione al graffio



Piastra da quadrettatura



Tester a quadrettatura

CONTROLLI NON DISTRUTTIVI

MISURATORI DI DENSITÀ E VISCOSITÀ

Un parametro importante di lubrificanti, vernici e altri liquidi è la viscosità. Questo parametro caratterizza la proprietà dei materiali di resistere al movimento di una parte rispetto a un'altra.



Misuratore di densità -
Picnometro



Misuratore di viscosità -
Coppa di deflusso



Misuratore di viscosità -
Tazza di viscosità

PROVA DI DUREZZA PER RIVESTIMENTI

La prova di durezza superficiale dei rivestimenti consente di misurare la resistenza alla scalfittura e al graffio dei rivestimenti e delle verniciature.



Misuratore di durezza a matita



Misuratore di resistenza ai graffi



Misuratore di durezza Buchholz

CONTROLLI NON DISTRUTTIVI

PROVA DI FLESSIONE DEI RIVESTIMENTI

Il misuratore di flessione misura l'elasticità e la resistenza alla flessione dei rivestimenti, curvando il campione sulla serie di aste cilindriche con diametri di dimensioni diverse. Si parte dall'asta con il diametro maggiore e, se alla fine della prova non sono presenti segni di delaminazione o crepe, si procede con le aste di diametro via via più piccolo.

Il risultato è il diametro minimo in millimetri dell'asta che non causa la distruzione dello strato di vernice durante la prova.



Misuratore di flessione



Misuratore di flessione conico



Misuratore di flessione cilindrico



Misuratore di flessione ShG

CONTROLLI NON DISTRUTTIVI

MISURATORI D'IMPATTO

Il misuratore d'impatto viene utilizzato per controllare la resistenza di prodotti tecnici a fattori esterni durante le operazioni (come colpi e impatti), così come per verificare le specifiche del produttore.

Esistono diversi strumenti per misurazioni su varie tipologie di rivestimenti, come vernici, rivestimenti plastici, rivestimenti laminati, e diversi tipi di basi.

La prova di impatto è utile per misurare la resistenza dei rivestimenti a danni causati da incidenti, ma anche per verificare la qualità dei rivestimenti in fase di produzione, così che siano soddisfatti gli standard di resistenza richiesti. Il risultato delle prove viene valutato in base alla rottura o deformazione del rivestimento.



Misuratore di impatto per tubi



Misuratore di impatto



Misuratore di impatto universale

ALTRI STRUMENTI PER IL CONTROLLO DEI RIVESTIMENTI



Applicatore di pellicola



Misuratore di imbutitura Erichsen



Rilevatore di fori stenopeici

CONTROLLI NON DISTRUTTIVI

RUGOSIMETRI

Strumenti utilizzati per misurare la rugosità delle superfici in maniera non distruttiva. Possibilità di rilevare numerosi parametri e impostare differenti profili di misurazione. Il rugosimetro viene usato nel controllo qualità in linea di produzione e per il controllo merce in arrivo e in partenza.



Rugosimetro portatile iSurfa-100

Elevata precisione di misurazione, ampio intervallo di misurazione, funzionamento semplice, facile trasportabilità e funzionamento stabile. Può essere utilizzato nel rilevamento di varie superfici di lavorazione metalliche e non metalliche. È uno strumento tascabile integrato con un host e un sensore, ed è adatto all'uso nel sito di produzione. L'involucro esterno è in alluminio, durevole e con una notevole capacità di interferenza antielettromagnetica. Per l'elaborazione e il calcolo dei dati viene utilizzato un processore ARM a basso consumo energetico. Dotato di adattatore Bluetooth, può comunicare con dispositivi come gli smartphone. La sonda ha una porta protettiva, che protegge il sensore e garantisce la precisione della misurazione.

Rugosimetro per analisi dell'ondulazione iSurfa-300

Binario di guida a corsa ampia ad alta precisione, lunghezza fino a 50 mm, e portata del sensore $\pm 500 \mu\text{m}$. 5 tipi di misurazione e misurazione senza slittamento per un feedback più realistico sulla morfologia delle superfici lavorate. Il sensore può essere spostato verticalmente o nella stessa direzione del binario di guida a piacimento, quindi la misurazione di scanalature profonde può essere effettuata lateralmente senza essere limitata dalla profondità dello stilo e della scanalatura. I dati possono essere archiviati direttamente nella memoria integrata. Supporta la calibrazione multipla automatica di blocchetti standard, in modo da ridurre notevolmente l'errore di calibrazione.



CONTROLLI NON DISTRUTTIVI

Misuratore della rugosità iSurfa-360



Design dalle dimensioni ridotte, peso leggero e facile da usare. Utilizzo di chip DSP per il controllo e l'elaborazione dei dati, con velocità elevata e basso consumo energetico. Compatibile con numerosi standard nazionali come ISO, DIN, ANSI e JIS. Archiviazione dati di grande capacità, in grado di memorizzare 100 set di dati grezzi e forme d'onda. Dotato di funzioni di risparmio energetico come sospensione automatica e spegnimento automatico. Visualizza varie istruzioni rapide come informazioni sulla misurazione, informazioni sui prompt del menu, informazioni sugli errori e informazioni su accensione / spegnimento della macchina. Funzione Bluetooth opzionale; può essere collegato a computer e stampanti, stampa tutti i parametri o qualsiasi parametro impostato dall'utente. Accessori opzionali come sensori curvi, sensori a foro piccolo, piattaforme di misurazione, guaine per sensori, aste di prolunga, ecc.

Rugosimetro portatile iSurfa-520

Il rugosimetro portatile iSurfa-520 è uno strumento ad alta precisione per misurare la rugosità superficiale. Può essere utilizzato su una grande varietà di pezzi meccanici e opera su varie superfici, non solo piane ma anche coniche esterne, cilindri esterni, curve, fori di spillo, scanalature, assi, ecc.

Il rugosimetro portatile consente la misurazione della rugosità superficiale sia su pezzi metallici che non metallici. È adatto per lavorazioni meccaniche e produzione, controllo qualità, reparti di ispezione, in particolare per misurazioni su pezzi grandi e pesanti, catene di montaggio in loco. Il dispositivo è uno strumento per controlli non distruttivi, non verranno causati danni al pezzo da testare.



CONTROLLI NON DISTRUTTIVI

STRUMENTI VARI PER IL CONTROLLO NON DISTRUTTIVO



Grindometro



Martello a rimbalzo per calcestruzzo



Misuratore di resistenza



Misuratore di coperture in calcestruzzo



Misuratore digitale del profilo superficiale



Misuratore del punto di rugiada



Profondimetro

ACCESSORI E SERVIZI

ACCESSORI E SERVIZI

ASSISTENZA TECNICA



Installazione, calibrazione e istruzione: sono questi i servizi che CRASE s.r.l. offre nel post vendita. Questi vengono sviluppati con contratti di manutenzione programmata eseguiti direttamente dal personale tecnico specializzato.

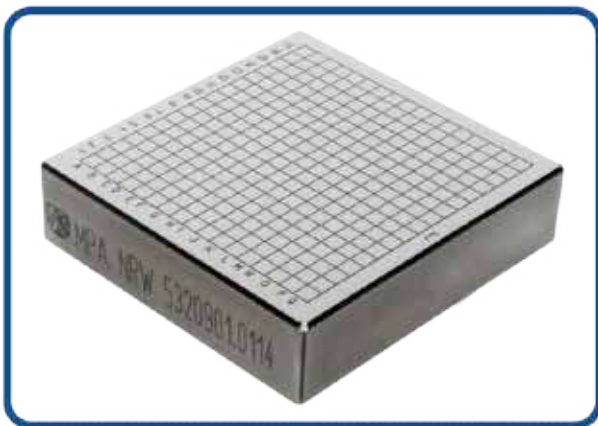
RICAMBI

Magazzino ricambi attrezzato per tutta la linea di prodotti, se necessario siamo in grado di costruire accessori su specifica del cliente nella nostra officina.

- Banchi porta strumento
- Comparatori di misura
- Lampadine e sistemi di illuminazione
- Penetratori a diamante con certificato di calibrazione ISO - ASTM
- Penetratori a sfera con certificato di calibrazione ISO - ASTM
- Ricambi per microscopi di misura e ottici
- Tastatori di misura
- Tavolini porta pezzo
- Test block di riferimento con certificato di calibrazione ISO - ASTM

RIPARAZIONE IN LOCO

In caso di guasto l'intervento è effettuato sul posto dal nostro personale. In questo modo si riducono i tempi di fermo della vostra macchina.



MANUTENZIONE PREVENTIVA

Forniamo contratti di manutenzione annuale dove a intervalli prestabiliti viene eseguita la manutenzione sui vostri strumenti. Grazie a questi contratti potete disporre di strumenti sempre in ordine e tarati. La manutenzione fatta con regolarità garantisce al cliente una maggiore durata nel tempo ed un controllo dei costi di gestione.

ACCESSORI E SERVIZI

SERVIZIO DI RIPARAZIONE STRUMENTI

Strumentazione per sala metrologica di tutte le migliori marche.



RIPARAZIONE:

Durometri (con emissione certificato Accredia anche in loco), micrometri (anche con lappatura piani), comparatori, spessimetri, glossmetri, rugosimetri, alesametri, strumentazione da banco, calibri, altimetri, proiettori di profili, strumenti pneumatici e strumenti digitali.

FORNITURA:

Provini e master di calibrazione
RICAMBI ORIGINALI



ACCESSORI E SERVIZI

CONSULENZA TECNICA

CRASE s.r.l., grazie alla conoscenza tecnica di test e processi produttivi, vi offre un servizio di consulenza sulla scelta della strumentazione nuova ed usata/ricondizionata utile alla realizzazione del vostro progetto. Per fare ciò, oltre allo staff interno, abbiamo collaborazioni con tecnici e ingegneri operanti nei rispettivi settori.



VENDITA USATO

CRASE s.r.l. è presente sul mercato dell'usato. A disposizione vari strumenti come durometri, evolventimetri e macchine di prova universale, tutti revisionati e provvisti di garanzia. La lista degli strumenti disponibili è visionabile sul sito www.crase.com.

REVISIONE

CRASE s.r.l. offre sistemi di misura che permettono di aggiornare quasi tutte le macchine dei vari marchi più conosciuti. I nostri retrofit abbinati alle revisioni meccaniche, effettuate presso la sede di Burago di Molgora, sono in grado di prolungare la vita dello strumento aggiornando solamente la parte di rilevazione della misura. In questo modo, i nostri clienti possono disporre di una macchina di prova moderna ed economica

CERTIFICAZIONE

Per i nostri strumenti diamo garanzia di 12 mesi sul prodotto, la garanzia di qualità è data dalla certificazione primaria *ACCREDIA* eseguita da un laboratorio esterno.

IL CERTIFICATO DI TARATURA ACCREDIA: è un documento che può essere emesso esclusivamente da uno dei centri di taratura accreditati. Tale certificato è ufficialmente valido in Italia e con mutuo riconoscimento nei paesi europei aderenti all'EA. Un certificato *Accredia* attesta che lo strumento è stato tarato secondo le procedure riconosciute valide dagli istituti primari di competenza. I certificati *Accredia* sollevano il loro fruitore da qualsiasi obbligo di dimostrare a terze parti che le tarature sono state eseguite secondo quanto previsto dalla norma di riferimento del sistema di qualità dei centri di taratura (UNI CEI EN ISO/IEC 17025) e con procedure approvate da *Accredia*. Gli strumenti ed i campioni certificati *Accredia* vengono usualmente utilizzati come "campioni primari aziendali" per la taratura e il controllo di altra strumentazione.

IL RAPPORTO DI TARATURA CON RIFERIBILITÀ AI CAMPIONI NAZIONALI (RDT) (UNI EN ISO 10012: 2004): è un documento rilasciato da centri di taratura con il quale viene assicurata la riferibilità della misura ai campioni nazionali, senza l'accreditamento da parte degli organismi preposti. La validità di questi documenti deriva dalla qualifica del laboratorio, dalla competenza tecnica degli operatori e dalle procedure metrologiche utilizzate. Il cliente ha diritto di poter verificare tali elementi con ispezioni on-site. Un rapporto di taratura può essere emesso da un centro accreditato *Accredia* o meno, ma nel primo caso si hanno maggiori garanzie.



ACCESSORI E SERVIZI

SERVIZIO DI TARATURA STRUMENTI

Strumentazione per sala metrologica di tutte le migliori marche.



TARATURA CON POSSIBILITÀ DI EMISSIONE CERTIFICATO ACCREDIA PER:

Durometri, micrometri, comparatori, spessimetri, alesametri, rugosimetri, strumentazione da banco, tamponi e anelli lisci cilindrici, tamponi lisci piatti, forcelle di misura, blocchetti di riscontro pian-paralleli set o singoli, tamponi conici, tamponi e anelli filettati, prismi, master a disegno, calibri e attrezzature speciali, altimetri, proiettori di profili, strumenti pneumatici, strumenti digitali, chiavi dinamometriche, termocopie, conduttivometri, analizzatori gas.



CONTATTI



HEADQUARTERS E STABILIMENTO

Via Primo Villa, 15/f
20875 Burago di Molgora (MB)
Italia

Tel: +39 039 66 84 23

Commerciale

crasesrl@crase.com

Marketing

marketing@crase.com

Amministrazione

amministrazione@crase.com

Service

service@crase.com

PARTNER

