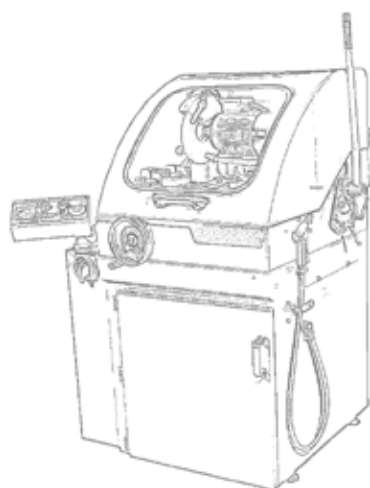
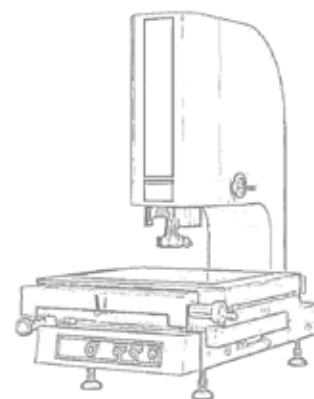
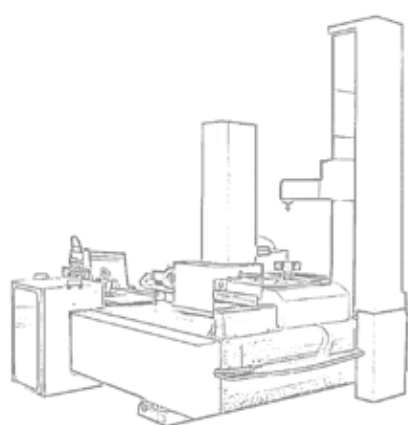


# CRASE

## ACCESSORI E SERVIZI



www.crase.com

# ACCESSORI E SERVIZI

## ASSISTENZA TECNICA



**Installazione, calibrazione e istruzione:** sono questi i servizi che CRASE s.r.l. offre nel post vendita. Questi vengono sviluppati con contratti di manutenzione programmata eseguiti direttamente dal personale tecnico specializzato.

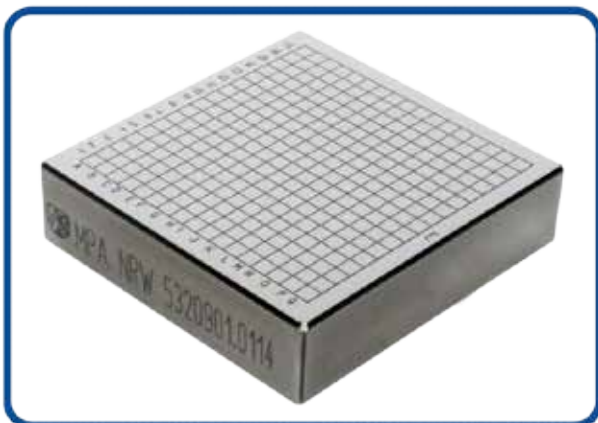
### RICAMBI

Magazzino ricambi attrezzato per tutta la linea di prodotti, se necessario siamo in grado di costruire accessori su specifica del cliente nella nostra officina.

- Banchi porta strumento
- Comparatori di misura
- Lampadine e sistemi di illuminazione
- Penetratori a diamante con certificato di calibrazione ISO - ASTM
- Penetratori a sfera con certificato di calibrazione ISO - ASTM
- Ricambi per microscopi di misura e ottici
- Tastatori di misura
- Tavolini porta pezzo
- Test block di riferimento con certificato di calibrazione ISO - ASTM

### RIPARAZIONE IN LOCO

In caso di guasto l'intervento è effettuato sul posto dal nostro personale. In questo modo si riducono i tempi di fermo della vostra macchina.



### MANUTENZIONE PREVENTIVA

Forniamo contratti di manutenzione annuale dove a intervalli prestabiliti viene eseguita la manutenzione sui vostri strumenti. Grazie a questi contratti potete disporre di strumenti sempre in ordine e tarati. La manutenzione fatta con regolarità garantisce al cliente una maggiore durata nel tempo ed un controllo dei costi di gestione.

# ACCESSORI E SERVIZI

## SERVIZIO DI RIPARAZIONE STRUMENTI

Strumentazione per sala metrologica di tutte le migliori marche.



### RIPARAZIONE:

Durometri (con emissione certificato Accredia anche in loco), micrometri (anche con lappatura piani), comparatori, spessimetri, glossmetri, rugosimetri, alesametri, strumentazione da banco, calibri, altimetri, proiettori di profili, strumenti pneumatici e strumenti digitali.

### FORNITURA:

Provini e master di calibrazione  
RICAMBI ORIGINALI



# ACCESSORI E SERVIZI

## CONSULENZA TECNICA

CRASE s.r.l., grazie alla conoscenza tecnica di test e processi produttivi, vi offre un servizio di consulenza sulla scelta della strumentazione nuova ed usata/ricondizionata utile alla realizzazione del vostro progetto. Per fare ciò, oltre allo staff interno, abbiamo collaborazioni con tecnici e ingegneri operanti nei rispettivi settori.



## VENDITA USATO

CRASE s.r.l. è presente sul mercato dell'usato. A disposizione vari strumenti come durometri, evolventimetri e macchine di prova universale, tutti revisionati e provvisti di garanzia. La lista degli strumenti disponibili è visionabile sul sito [www.crase.com](http://www.crase.com).

## REVISIONE

CRASE s.r.l. offre sistemi di misura che permettono di aggiornare quasi tutte le macchine dei vari marchi più conosciuti. I nostri retrofit abbinati alle revisioni meccaniche, effettuate presso la sede di Burago di Molgora, sono in grado di prolungare la vita dello strumento aggiornando solamente la parte di rilevazione della misura. In questo modo, i nostri clienti possono disporre di una macchina di prova moderna ed economica

## CERTIFICAZIONE

Per i nostri strumenti diamo garanzia di 12 mesi sul prodotto, la garanzia di qualità è data dalla certificazione primaria *ACCREDIA* eseguita da un laboratorio esterno.

**IL CERTIFICATO DI TARATURA ACCREDIA:** è un documento che può essere emesso esclusivamente da uno dei centri di taratura accreditati. Tale certificato è ufficialmente valido in Italia e con mutuo riconoscimento nei paesi europei aderenti all'EA. Un certificato *Accredia* attesta che lo strumento è stato tarato secondo le procedure riconosciute valide dagli istituti primari di competenza. I certificati *Accredia* sollevano il loro fruitore da qualsiasi obbligo di dimostrare a terze parti che le tarature sono state eseguite secondo quanto previsto dalla norma di riferimento del sistema di qualità dei centri di taratura (UNI CEI EN ISO/IEC 17025) e con procedure approvate da *Accredia*. Gli strumenti ed i campioni certificati *Accredia* vengono usualmente utilizzati come "campioni primari aziendali" per la taratura e il controllo di altra strumentazione.

**IL RAPPORTO DI TARATURA CON RIFERIBILITÀ AI CAMPIONI NAZIONALI (RDT) (UNI EN ISO 10012: 2004):** è un documento rilasciato da centri di taratura con il quale viene assicurata la riferibilità della misura ai campioni nazionali, senza l'accreditamento da parte degli organismi preposti. La validità di questi documenti deriva dalla qualifica del laboratorio, dalla competenza tecnica degli operatori e dalle procedure metrologiche utilizzate. Il cliente ha diritto di poter verificare tali elementi con ispezioni on-site. Un rapporto di taratura può essere emesso da un centro accreditato *Accredia* o meno, ma nel primo caso si hanno maggiori garanzie.



# ACCESSORI E SERVIZI

## SERVIZIO DI TARATURA STRUMENTI

Strumentazione per sala metrologica di tutte le migliori marche.



### TARATURA CON POSSIBILITÀ DI EMISSIONE CERTIFICATO ACCREDIA PER:

Durometri, micrometri, comparatori, spessimetri, alesametri, rugosimetri, strumentazione da banco, tamponi e anelli lisci cilindrici, tamponi lisci piatti, forcelle di misura, blocchetti di riscontro pian-paralleli set o singoli, tamponi conici, tamponi e anelli filettati, prismi, master a disegno, calibri e attrezzature speciali, altimetri, proiettori di profili, strumenti pneumatici, strumenti digitali, chiavi dinamometriche, termocopie, conduttivometri, analizzatori gas.



# CONTATTI



## HEADQUARTERS E STABILIMENTO

Via Primo Villa, 15/f  
20875 Burago di Molgora (MB)  
Italia

**Tel:** +39 039 66 84 23

### Commerciale

[crasesrl@crase.com](mailto:crasesrl@crase.com)

### Marketing

[marketing@crase.com](mailto:marketing@crase.com)

### Amministrazione

[amministrazione@crase.com](mailto:amministrazione@crase.com)

### Service

[service@crase.com](mailto:service@crase.com)

## PARTNER

