



WE CREATE SYNERGIES

GEAR MM 02

Retrofit per evolventimetri

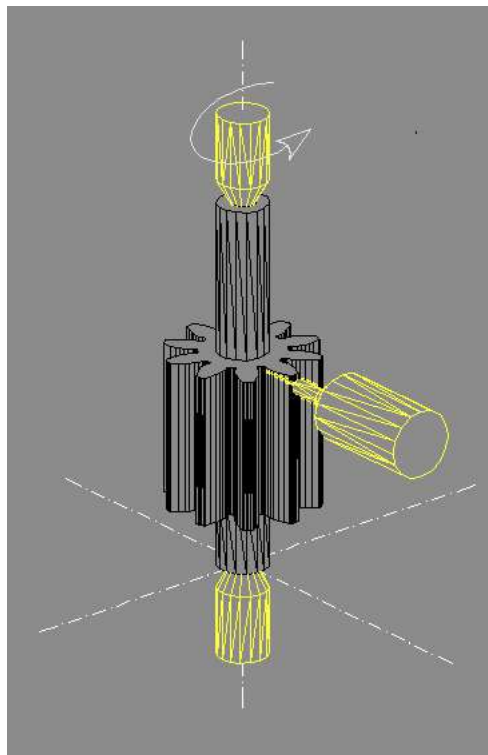


www.crase.com

PROGRAMMA GEAR MM 02

Gear MM 02 è un programma che , corredato ad un hardware comprendente due trasduttori di posizione lineare ed una testina di rilevamento analogico, sensibile ai movimenti lungo la direzione consente il ricondizionamento di apparecchiature per il controllo ingranaggi.

La macchina e completata da una unità di calcolo ed una stampante per l'emissione dei certificati di collaudo.

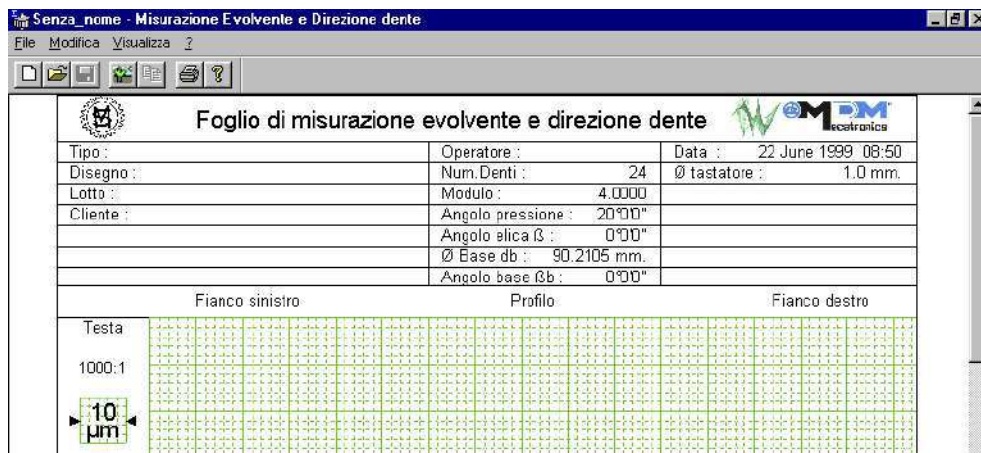


DESCRIZIONE SOFTWARE GEAR MM 02

Questo software permette di eseguire il controllo dell'evolvente del fianco di un ingranaggio cilindrico a denti dritti o elicoidali.

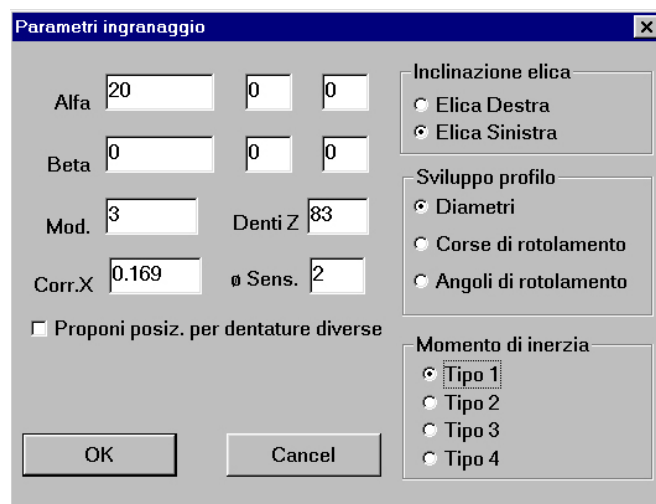
PROCEDURA DI MISURA

INGRANAGGIO NON MEMORIZZATO



Selezionare l'opzione **Nuovo** dal menù:

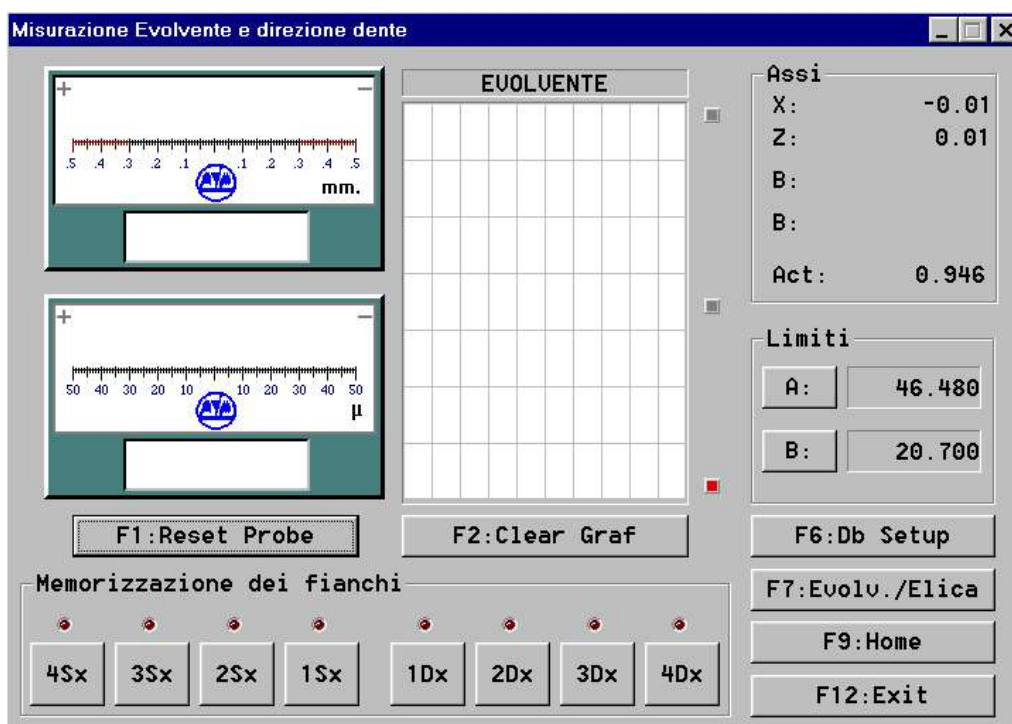
- File
- Selezionare la voce dal menù *File* > *Nuovo*
- Inserire i parametri della dentatura da controllare come nello specchietto della *figura*.



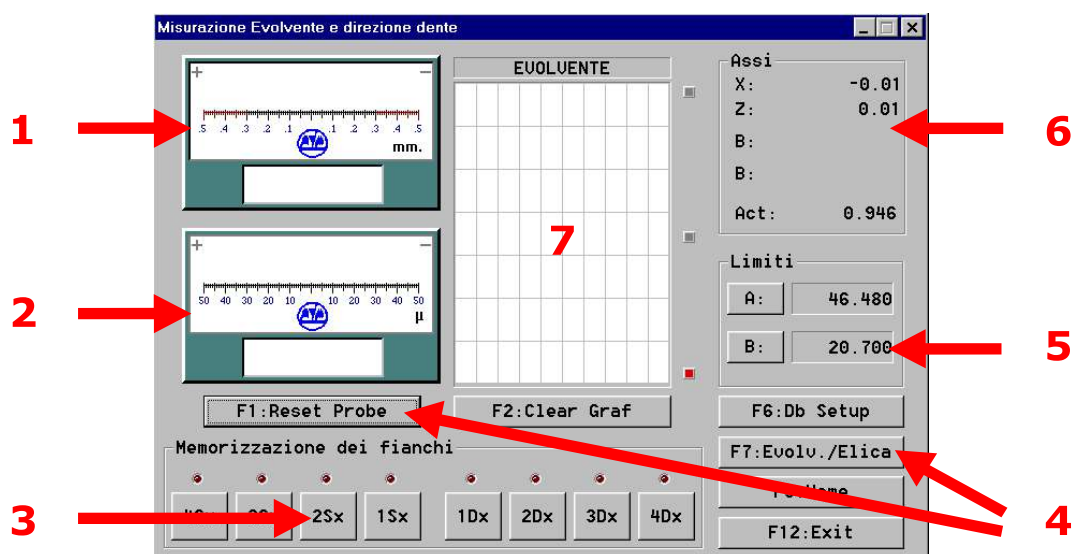
FINESTRA DI RILEVAMENTO

A è l'angolo di pressione normale espresso in gradi, primi e secondi o gradi con decimali; B è l'angolo dell'elica misurato sul cerchio primitivo in gradi primi e secondi, o gradi con decimali Mod. è il modulo normale espresso in mm.

Denti Z è il numero dei denti Æ tastatore è il diametro del sensore espresso in mm. Inclinazione elica dichiara la direzione dell'elica (destra o sinistra), se il fianco fosse dritto la scelta risulta ininfluente Cor X è il fattore di correzione dell'evolvente, se posto uguale a 0 la dentatura è normalizzata. Il grafico che rappresenta l'errore dell'evolvente può essere espresso in funzione del diametro, della corsa di rotolamento o dell'angolo di rotolamento; la voce *SVILUPPO PROFILO* indica quale impostazione desideriamo. Confermata la configurazione apparirà la finestra di rilevamento rappresentata nella figura.



FINESTRA DI RILEVAMENTO



1. Strumento di lettura trasduttore analogico, visualizza la posizione del sensore rispetto alla propria posizione di riposo, il campo di lettura è di $\pm 0,5$ mm.

2. Strumento di lettura trasduttore analogico, visualizza la posizione del sensore rispetto alla posizione di zero relativo (lo zero relativo viene impostato premendo il tasto consolle *Reset Probe*) il campo di lettura è di $\pm 0,05$ mm.

3. Memorizzare il grafico: premendo il tasto relativo alla casella desiderata o utilizzando la tastiera premendo la sequenza dei tasti *Num + Lettera*, dove Num è il tasto da 1 a 4 e Lettera è S per il fianco sinistro e D per il fianco destro.

4. Area pulsanti comprende:

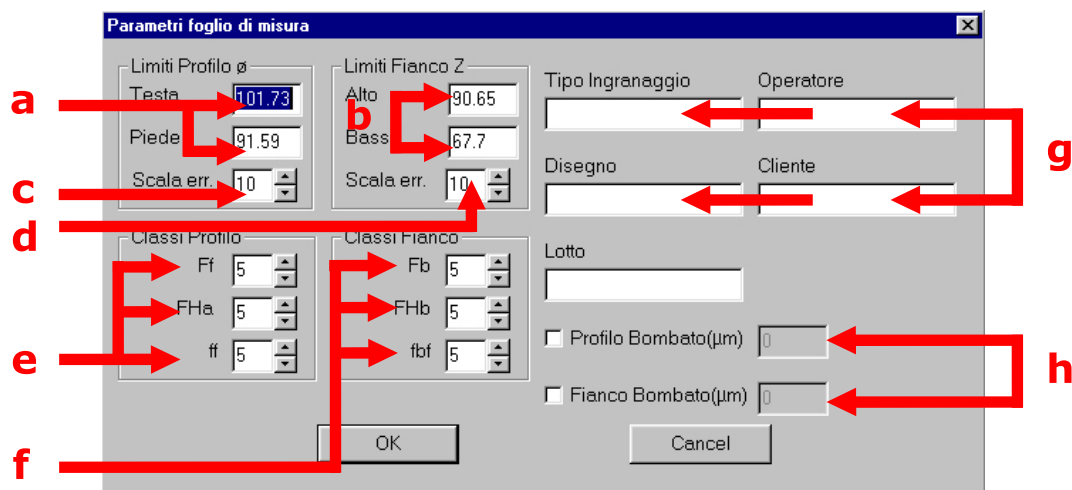
- *F1 Reset probe*, azzeramento trasduttore per la misurazione
- *F2 Clear Graf* per eseguire la pulizia dell'area grafica da eventuali tracciature non desiderate che compaiono in seguito al movimento degli assi.
- *F6 Db Setup*, porta l'asse Y della macchina in tangenza al cerchio di base
- *F7 Evolv/Elica* tasto per il cambio della misurazione da elica ad evolvente
- *F9 Home* avvia la procedura azzeramento assi.
- *F12 Exit*, provoca la scomparsa della finestra di rilevamento.

5. Impostare i limiti A e B (zona di acquisizione punti): portare gli assi della macchina in posizione (testa-piede / basso-alto) e premere il tasto A o B.

6. Visualizzatore di coordinate Assi X – Z – W – trasduttore.

7. Area grafica di visualizzazione delle tracce.

MODIFICA DEI LIMITI FOGLIO E COMPILAZIONE PROSPETTO



Selezionare l'opzione **Parametri foglio** dal menu *Modifica*; apparirà la finestra in figura che comprende:

- i parametri *a* e *b* che definiscono la fascia della scansione su cui computare l'errore.
- i parametri *c* e *d* che impostano la scala di visualizzazione dell'errore in forma grafica.
- i parametri *e* e *f* che impostano le classi di precisione prescritte (DIN 3962).
- le voci di intestazione *g*
- la selezione della bombatura *h*
- casella non abilitata: gli errori verranno computati rispetto ad una retta che meglio approssima l'andamento del grafico.
- casella abilitata: se i parametri *i* sono posti a zero, gli errori verranno computati rispetto ad un arco di cerchio che meglio approssima l'andamento del grafico; se ai parametri *i* viene attribuito un valore differente gli errori verranno computati rispetto ad un arco cerchio, la cui freccia è fissata da tale parametro.

MODIFICA PARAMETRI DI VISUALIZZAZIONE E VALUTAZIONE

STAMPA DEL CERTIFICATO

Selezionare l'opzione Stampa dal menù File.

MEMORIZZAZIONE INGRANAGGIO

Selezionare l'opzione *Salva* o *Salva con nome* dal menù *File*, quindi inserire il nome che identifica l'ingranaggio. Tutti i parametri ed il grafico verranno archiviati.

SALVATAGGIO IN FORMATO IMMAGINE

Selezionare l'opzione *Salva immagine PCX* dal menù *File*, quindi inserire il nome che identifica l'ingranaggio, si otterrà un file bitmap in formato PCX che rappresenta il certificato di collaudo.

MODIFICA DEI PARAMETRI DI VISUALIZZAZIONE E VALUTAZIONE

Selezionare la voce dal menù *Modifica > Parametri grafico*, comparirà la finestra:



MODIFICA PARAMETRI DI VISUALIZZAZIONE E VALUTAZIONE

La finestra è suddivisa in quattro aree:

1. Sfondo: modifica lo sfondo dell'area grafica del certificato. Potendo scegliere tra le modalità.

- *Nessuno* = sfondo bianco
- *A puntini* = piccole crocette poste ad intervalli di 5 mm
- *A quadretti* = sfondo millimetrato

2. Grafico: comprende quattro voci che possono essere selezionate in modo indipendente.

- *Linea di best-fit:* se spuntata, nella rappresentazione grafica dell'errore comparirà la linea mediana che interpola la traccia.
- *Area che racchiude la traccia:* se spuntata, nella rappresentazione grafica dell'errore comparirà un parallelogrammo che racchiude la traccia.
- *Mostra solo il diagramma K:* se spuntata ed in presenza di una prescrizione K, non verrà visualizzato né la linea di best-fit, né l'area che racchiude la traccia, ma solo l'area di tolleranza inserita come "diagramma K"
- *Calcolo automatico scala Y:* se deselezionato, viene consentita la variazione della scala verticale del grafico (modifica del limite foglio e compilazione prospetto).

3. Criterio di valutazione evolvente: può assumere una delle seguenti proprietà.

- *Nessuno:* nessun dato di valutazione viene estrapolato dai grafici dell'evolvente
- *Escludi la qualità:* vengono calcolati e visualizzati gli errori caratteristici dell'evolvente, ma non vengono indicate le classi di qualità corrispondenti
- *DIN 3962:* vengono calcolati e visualizzati gli errori caratteristici dell'evolvente e vengono indicate le classi di qualità corrispondenti secondo la normativa DIN 3962
- *ISO 1328-1:* vengono calcolati e visualizzati gli errori caratteristici dell'evolvente e vengono indicate le classi di qualità corrispondenti secondo la normativa ISO 1328-1

4. Criterio di valutazione elica: può assumere una delle seguenti proprietà.

- *Nessuno:* nessun dato di valutazione viene estrapolato dai grafici dell'elica
- *Escludi la qualità:* vengono calcolati e visualizzati gli errori caratteristici dell'elica, ma non vengono indicate le classi di qualità corrispondenti
- *DIN 3962:* vengono calcolati e visualizzati gli errori caratteristici dell' elica e vengono indicate le classi di qualità corrispondenti secondo la normativa DIN 3962
- *ISO 1328-1:* vengono calcolati e visualizzati gli errori caratteristici dell' elica, e vengono indicate le classi di qualità corrispondenti secondo la normativa ISO 1328-1.

MARCATURA DI POSIZIONI LUNGO L'EVOLVENTE E L'ELICA

Selezionando la voce di menù *Modifica > Marcatura*, compare la finestra in figura. Consente di inserire dei commenti (*Etichette*) lungo il grafico dell'evolvente e dell'elica in posizioni stabilite. Per quanto riguarda l'evolvente la quota di posizione può essere espressa in diametri, corsa di rotolamento od angoli di rotolamento in funzione della scelta proposta nell'area "*Marcatura evolvente*".

AREA DI TOLLERANZA (DIAGRAMMA K)

Grazie all'apposito editor è possibile disegnare un'area per la delimitazione della tolleranza prescritta, che viene successivamente sovrapposta al grafico di errore. Per accedere a questa funzione selezionare la voce dal menù *Modifica > Editor area di tolleranza*. Inserire i punti caratteristici (*Nodi*) del grafico digitando i valori delle coordinate nei campi X ed Y cliccando poi il tasto "*Aggiungi Nodo*".

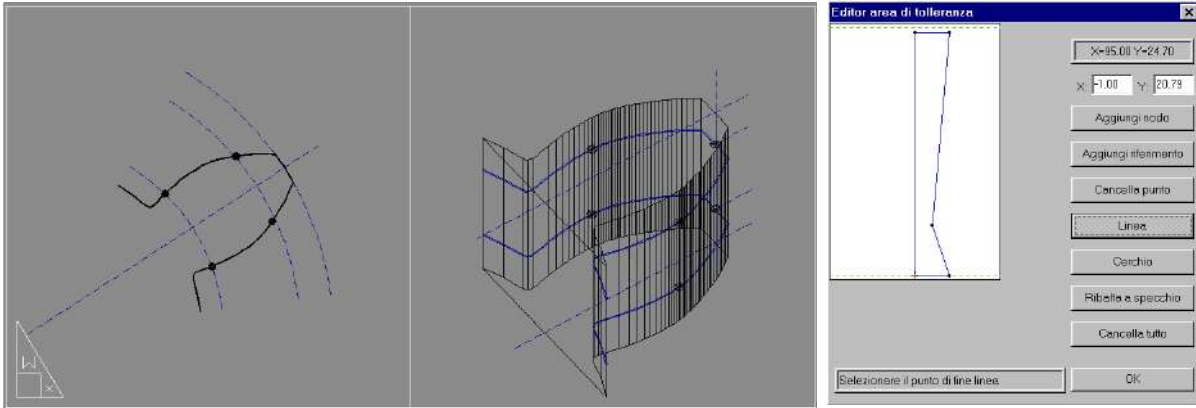
Marcatura evolvente		
<input checked="" type="radio"/>	Diametri	
<input type="radio"/>	Corse di rotolamento	
<input type="radio"/>	Angoli di rotolamento	

Evolvente		
Visualizza	Posizione	Etichetta
<input type="checkbox"/>	0	
<input type="checkbox"/>	0	
<input type="checkbox"/>	0	
<input type="checkbox"/>	0	

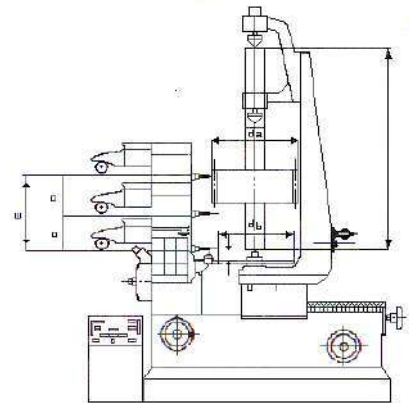
Elica		
Visualizza	Posizione	Etichetta
<input type="checkbox"/>	0	
<input type="checkbox"/>	0	
<input type="checkbox"/>	0	
<input type="checkbox"/>	0	

Dopo aver inserito tutti i punti, collegare i nodi con linee o cerchi per ottenere un'area chiusa. Il posizionamento dell'area di tolleranza sul grafico avviene automaticamente, se si desidera il passaggio della traccia per un punto particolare dell'area K, inserire dette coordinate premendo il tasto "*Aggiungi riferimento*". Se si desidera infine l'area speculare, premere il tasto "*Ribalta a specchio*"; in genere le aree dei fianchi destri e sinistri sono tra loro speculari.

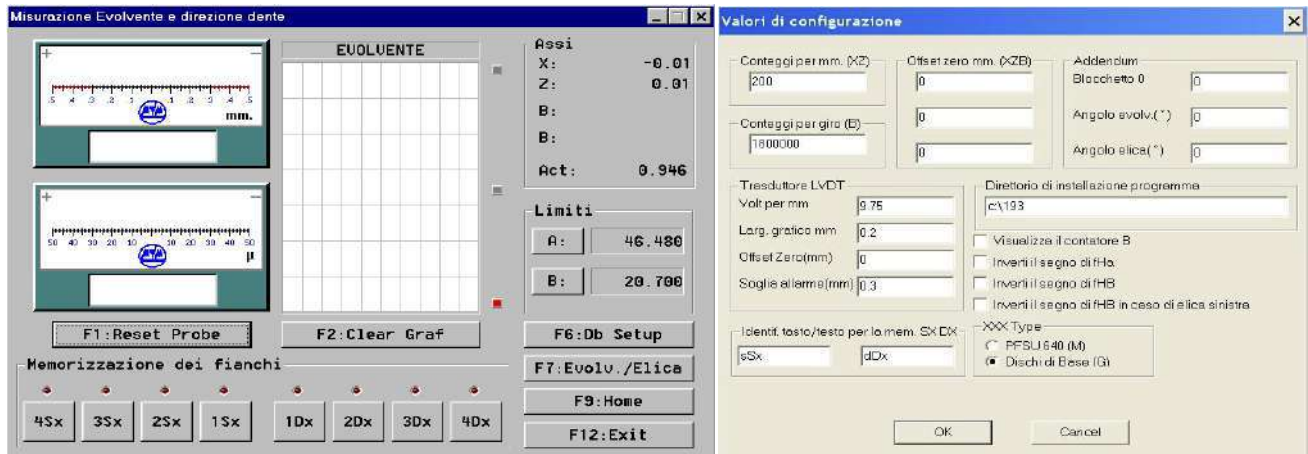
PROCEDURA DI MISURA



- Scegliere un dente da controllare, quindi introdurre il palpatore nel vano.
- Ruotare l'ingranaggio sino a portare a contatto il dente e la testina continuare sino ad ottenere un precarico della testina di circa 0.1 mm.
- Commutare la visualizzazione testina in funzionamento relativo premendo il tasto F2 .
- Portare la testina sino alla fine della zona ad evolvente (lato piede) utilizzando il movimento orizzontale combinato al rotativo , quindi premere il tasto A, per fissare il primo limite di profilo.
- Portare la testina sino alla zona ad evolvente (lato testa) quindi premere il tasto B per fissare il secondo limite di profilo.
- Variare la scansione verticale del tracciato, i limiti assegnati vengono marcati da due linee orizzontali verdi nell'area di visualizzazione M.
- Commutare il funzionamento in modalità profilo premendo il tasto F7.
- Eseguire la scansione del profilo , la visualizzazione grafica dell'errore comparirà nell'area K. Il tracciato verrà memorizzato nel foglio di misura pre-stampato.
- Ripetere le precedenti operazioni per i profili rimanenti (non è necessario assegnare nuovi limiti almeno per tutti i profili di questo stesso alto).
- Commutare il funzionameto in modalità fianco premendo il tasto F8. Le operazioni per la misura del fianco, sono simili alle precedenti, eccetto che per la posizioni di reset che può essere asseganta in un punto qualsiasi, e per i limiti che vanno posizionati sugli estremi della fascia verticale lato alto e basso.

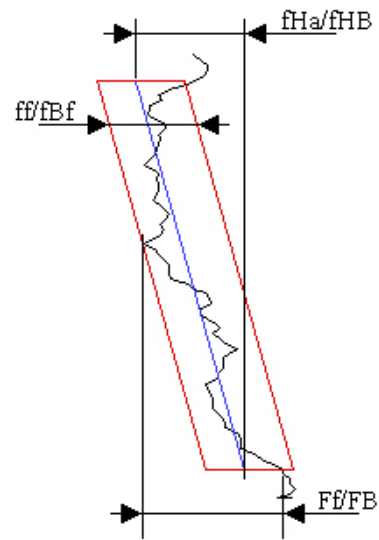
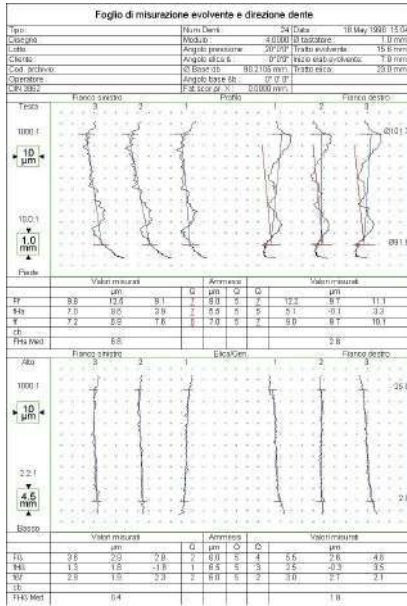


SETUP MACCHINA

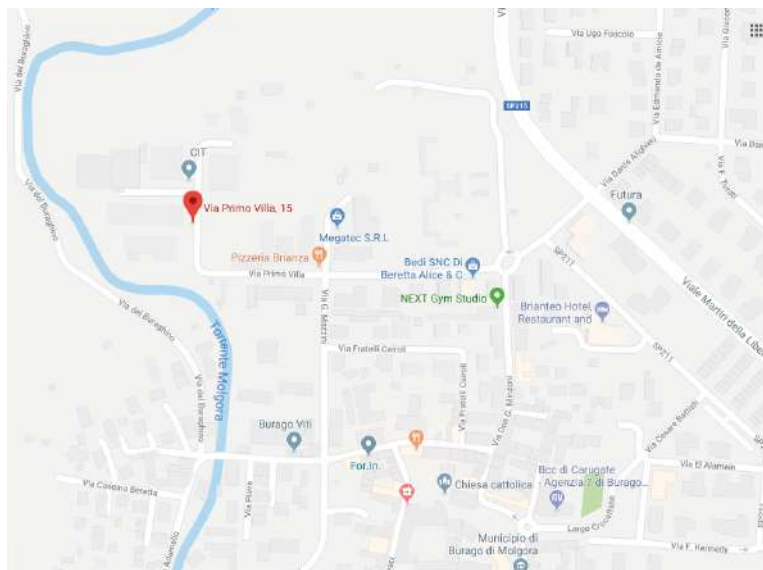


Entrare nella finestra "CMM SETUP"

- Inserire il valore 0 in offset Zero (mm) nel controllo LVDT.
- Posizionare il trasduttore LVDT fino ad ottenere una posizione di equilibrio segnalata dalle linee rosse negli indicatori della finestra di misurazione (la piccola differenza numerica tra lo zero meccanico e elettronico la si corregge inserendo il valore numerico rilevato nella casella indicata).
- Montare il master cilindrico con il suo disco base (diam. 45 mm).
- Azzerare la profondità del trasduttore facendo appoggiare il disco base al lineale e portare in contatto il tastatore per azzeramento con il master cilindrico; fatto ciò, bloccare il trasduttore LVDT.
- Montare l'ingranaggio master con il suo disco base (diam. 187,4 mm).
- Fare la misurazione del master verificando le uscite dei profili f.dx e f.sx, devono essere speculari.
- Se non sono uguali bisogna effettuare una correzione nella finestra "CCM SETUP" in Offset Zero mm (XZB) nella riga X per il profilo. Es. valore X di uscita dente fianco dx = 43,8 valore di uscita dente fianco sx = 49,9 ($43,8 + 49,9 = 93,7 / 2 = 46,85$ mm; il valore di correzione è $49,9 - 46,85 = 3,05$ mm da sommare o sottrarre nella finestra Offset Zero mm.
- Tutti gli altri valori non sono da modificare.



CONTATTI



HEADQUARTERS E STABILIMENTO

Via Primo Villa, 15/f
20875 Burago di Molgora (MB)
Italia

Tel: +39 039 66 84 23

Commerciale

crasesrl@crase.com

Marketing

marketing@crase.com

Amministrazione

amministrazione@crase.com

Service

service@crase.com

PARTNER

